

196409



A 47 B

Nº 196.409

MEMORIA DESCRIPTIVA

correspondiente a la solicitud de concesión de un

MODELO DE UTILIDAD.

SOLICITANTE: MUEBLES PALAU, S.A.

RESIDENCIA: Belascoain, 30 BENICARLO (Castellón)

ENUNCIADO: DISPOSITIVO PERFECCIONADO PARA LA
BASCULACION DE PUERTAS DE MUEBLES.

Prioridad: Patente n.º del

JF/p.p.



196409

1

El Estatuto vigente sobre Propiedad Industrial, de 26 de Julio de 1929, en su texto refundido publicado el 30 de Abril de 1930, establece los caracteres de patentabilidad de las invenciones de tipo industrial que tienen por

5

objeto obtener ventajas sobre lo ya conocido, admitiendo por consiguiente como patentables, las nuevas máquinas, aparatos, instrumentos, procesos de fabricación, etc. La amplitud de conceptos previstos como patentables, ha llevado

10

al legislador a aclarar (Artº. 46) que la enumeración contenida en dicho cuerpo legal es puramente enunciativa y no limitativa, haciéndola extensiva incluso a los descubrimientos de tipo científico (Artº. 47).

15

El Decreto de 26 de Diciembre de 1947, recogiendo la Orden de 18 de Noviembre de 1935, confirma el criterio legal de que también serán patentables los instrumentos, objetos, o partes de los mismos, que aporten a la función a que son destinados, un beneficio o efecto nuevo, y en definitiva que constituyan una mejora sustancial sobre lo anteriormente conocido.

20

Pues bien, a tenor de lo expuesto, y en base al articulado que recoge los conceptos expresados, debe considerarse, que la invención a que se refiere la presente memoria, constituye una novedad industrial, con características y ventajas que la hacen merecedora del privilegio de explotación exclusiva que por ella se solicita, premiando así los méritos de quien aporta a la industria del país una mejora efectiva y precisamente comprendida entre las enunciadas por la Ley como patentables. (Arts. 46 y 47 en relación con el 171, en su nueva redacción afectada por la Orden de 18 de Noviembre de 1.935).

25

30

196409

- 3 -



1

La presente invención, según se expresa en el enunciado de esta Memoria descriptiva, consiste en un dispositivo para la basculación de puertas de muebles, que ha sido considerablemente perfeccionado en algunos aspectos fundamentales, en orden a mejorar su funcionamiento y eficacia.

5

Estos perfeccionamientos citados, están especialmente concebidos en muebles con puertas basculantes sobre su canto interior, y cuyas puertas se posicionan horizontalmente mediante bielas solidarias de las guías de dos amortiguadores instalados en cada uno de los laterales internos del mueble.

10

Aunque la invención se refiere, tal y como se ha expresado solamente a algunas partes del dispositivo, va a explicarse éste desde un punto de vista general, con objeto de que se comprenda mejor como es su forma de trabajo y como queda beneficiado con las modificaciones de que se trata. Esto, no obstante, la novedad recaé solamente sobre aquellos puntos que se describen en las reivindicaciones adjuntas.

15

Para complementar la descripción que seguidamente se va a realizar y con el fin de ayudar a la mejor comprensión de las características del invento, se acompaña con la presente memoria un juego de dibujos en donde se ha representado lo siguiente:

20

La figura 1ª muestra una vista en sección de el mueble con la puerta basculante totalmente abierta.

25

Por último la figura 2ª corresponde a una vista en sección del mueble con su puerta basculante cerrada.

Como puede observarse, a tenor de los planos comentados el dispositivo perfeccionado para la basculación

30



1 de puertas de muebles, está constituido por una puerta (1) basculante sobre su canto inferior. La puerta (1) queda posicionada horizontalmente mediante bielas (2) solidarias de las guías (3) del dos amortiguadores (4) instalados cada uno en los laterales (5) internos del mueble.

5 Las bisagras (6) de la puerta basculante (1) presentan sus palas (7) libres solidarias de un panel (8) oculto y giratorio por su eje (9) longitudinal y central.

Los extremos del eje (9) longitudinal del panel (8) se encuentran alojados en los laterales (5) del mueble.

10 El panel oculto (8) está requerido constantemente por un muelle (10) solidario del fondo del mueble.

15 En la posición cerrada, la puerta (1) y el panel (8) están en posición vertical. Al tirar del pomo (11) para abrir la puerta (1) entran en acción los amortiguadores (4) que van deslizándose por sus guías verticales (3), con lo que las bielas (2) abren la puerta, produciendo el giro del panel (8) y por lo tanto la apertura de la bisagra (6), hasta que quedan enrasados, la puerta (1) y el tablero fijo (12).

20 El muelle (9) fijo al fondo del mueble y al panel (8), sirve de guía a la trayectoria circular del citado panel (8) .

25 No se considera necesario hacer más extensa esta descripción para que cualquier persona perita en la materia comprenda perfectamente la idea que se desea patentar, así como las ventajas que de su realización industrial han de derivarse.

30 Por todo ello, y para evitar posibles imitaciones se presenta esta solicitud, pidiendo la explotación exclusiva de la idea descrita, de acuerdo con las consideraciones y puntos que se desean reivindicar, que se concretan seguidamente



196409

1 Hecha la descripción a que se refiere la memoria
que antecede, es preciso insistir en que los detalles de
realización de la idea expuesta, pueden variar, es decir,
que pueden sufrir pequeñas alteraciones, basadas siempre
5 en los principios fundamentales de la idea, que son en esen-
cia los que quedan reflejados en los párrafos de la descrip-
ción hecha. En efecto, el Artículo 48 del Estatuto vigente
sobre Propiedad Industrial, establece como no patentables,
en su apartado tercero, "los cambios de forma, dimensiones,
10 proporciones y materias de un objeto ya patentado" fijando
así el criterio del legislador en el sentido de que paten-
tada una idea que pueda dar lugar a una realidad práctica
e industrializable, nadie podrá apoyarse en ella para, a
pretexto de haber introducido ligeras modificaciones, pre-
15 sentarla como nueva y propia.

Este principio, en cuanto al alcance de la protec-
ción del objeto patentado se refiere, se halla confirmado
por numerosas Sentencias del Tribunal Supremo, y entre -
ellas, como más terminantes, en las de fechas 16 de octubre
20 de 1954, 23 de enero de 1959, 20 de marzo de 1964 y otras.

Establecido el concepto expresado, en cuanto a la
amplitud que debe darse a la protección solicitada, se re-
25 ducta a continuación la Nota de Reivindicaciones, de acuer-
do con lo que se establece en el último párrafo del apar-
tado tercero del Artículo 100 de la Ley, sintetizando así
las novedades que se desean reivindicar:

NOTA DE REIVINDICACIONES

En resumen, el privilegio de explotación exclusi-
30 va que se solicita, recaerá sobre las reivindicaciones si-
guientes:

196409



1
5
10
15
20
25
30

1ª.- DISPOSITIVO PERFECCIONADO PARA LA BASCULACION DE PUERTAS DE MUEBLES, que siendo de especial aplicación en muebles con puertas basculantes sobre su canto inferior y de las que se posicionan horizontalmente mediante bisagras solidarias de las guías de dos amortiguadores instalados en cada uno de los laterales internos del mueble, esencialmente se caracteriza porque las bisagras de la puerta basculante presentan sus palas libres solidarias de un panel oculto y giratorio por su eje longitudinal y central, cuyos extremos se alojan en los laterales del mueble, estando el panel oculto requerido constantemente por un muelle solidario del fondo del muebles.

2ª.- Se reivindica por último como objeto sobre el que ha de recaer el modelo de utilidad que se solicita:
DISPOSITIVO PERFECCIONADO PARA LA BASCULACION DE PUERTAS DE MUEBLES.

Todo conforme queda descrito y reivindicado en la presente memoria descriptiva que consta de seis páginas mecanografiadas y dibujos que se acompañan.

Madrid, 17 Octubre 1.973

BERNARDO UNGRIA

P.P.

196409

MUEBLES PALAU, S. A.

2 HOJAS/1

196409

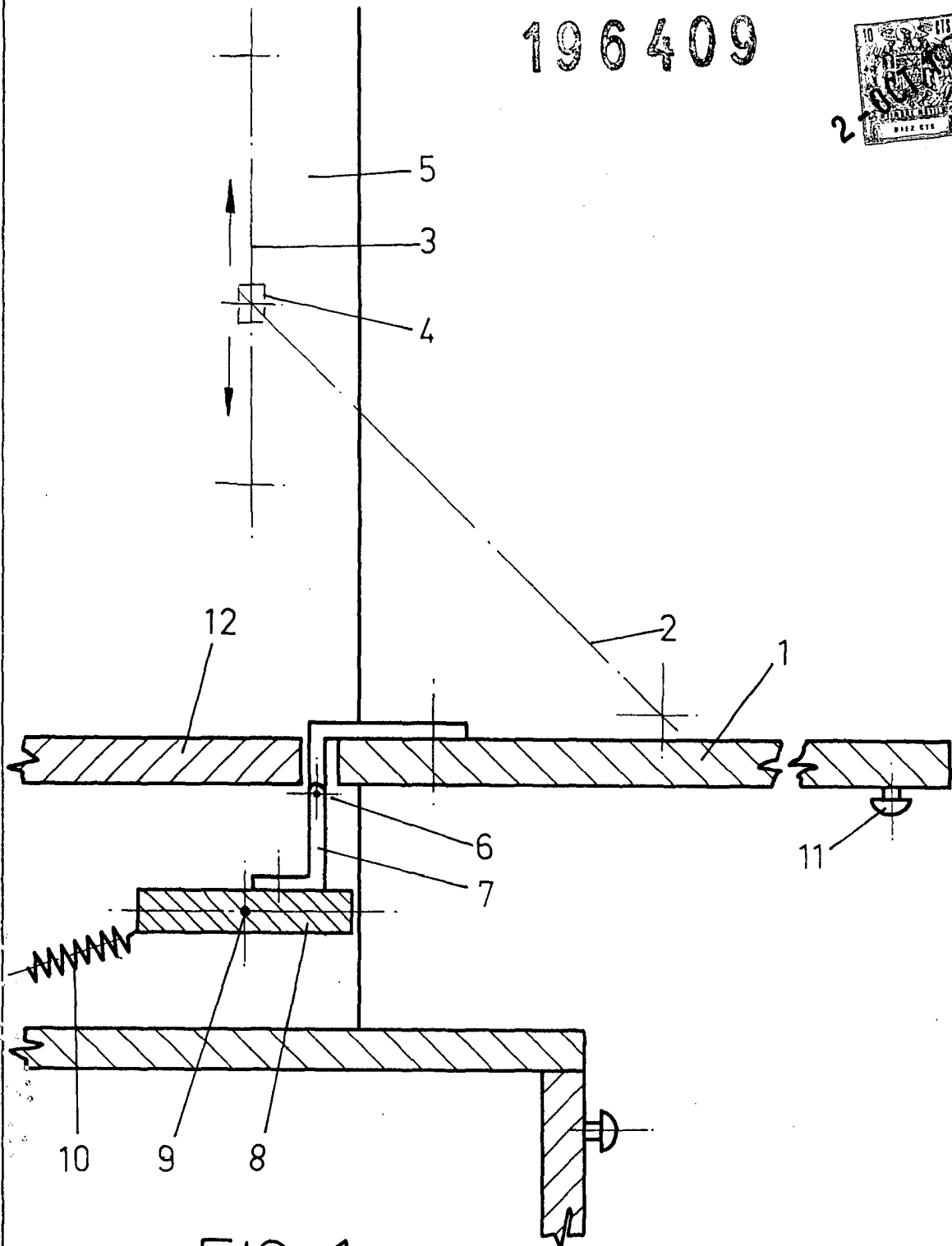


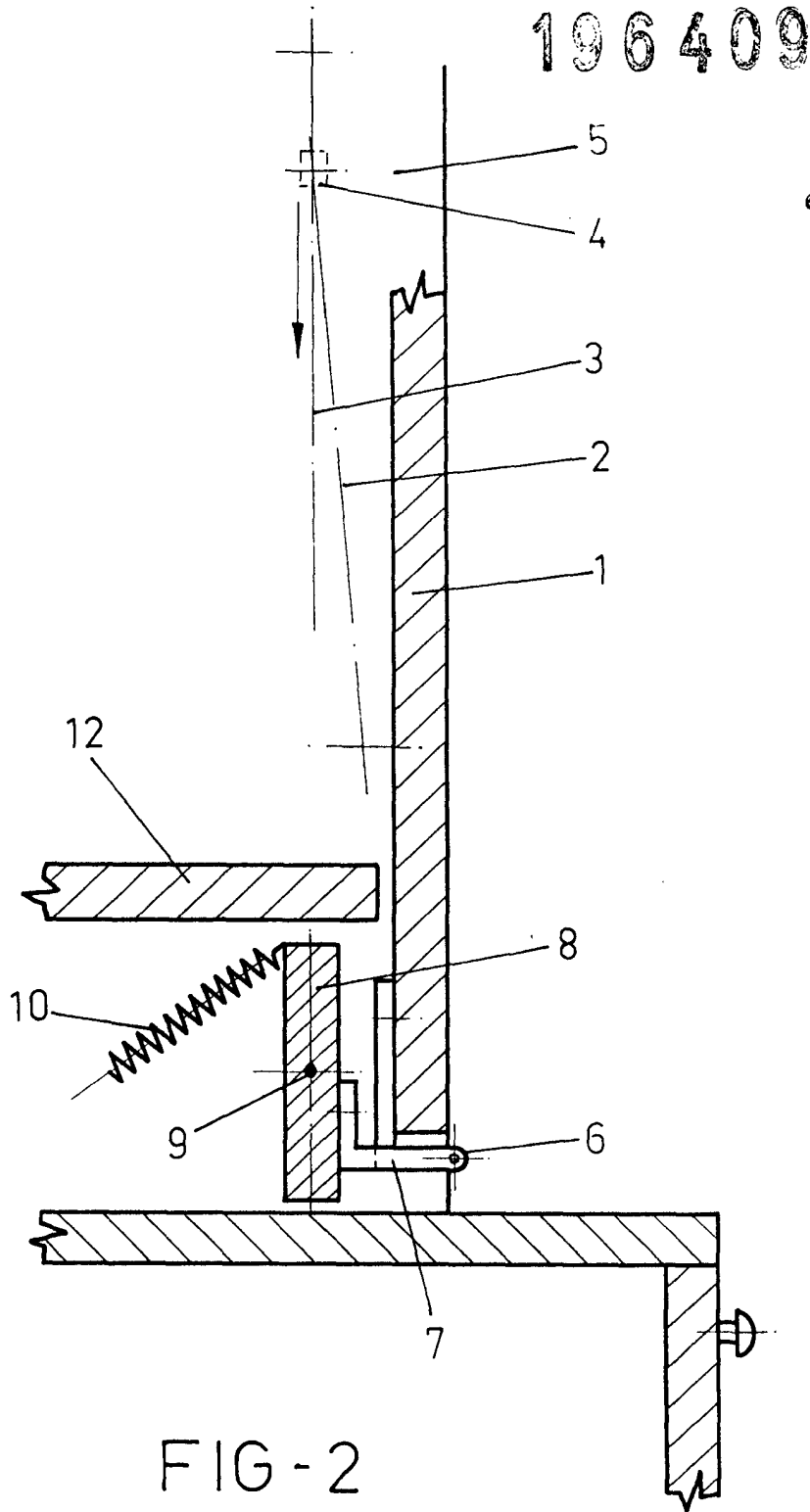
FIG - 1

ESCALA VARIABLE

Madrid, 17 de octubre de 1973

BERNARDO UNGRIA

p. p.



ESCALA VARIABLE

Madrid, 17 de octubre de 1973

BERNARDO UNGRIA

P. P.