

196403



196403

MEMORIA DESCRIPTIVA

que se acompaña a la solicitud de

UNA PATENTE DE INVENCIÓN

a favor de

D. Juan RIUTORT Cabrer, de nacionalidad española, residente en residente en PALMA DE MALLORCA (Balears),

por:

"PERFECCIONAMIENTOS EN MÁQUINAS TRILLADORAS".

=====
La presente Memoria se refiere como su enunciado indica, a una máquina trilladora perfeccionada que comprende las siguientes mejoras:

- 5 a) - Un ventilador especial de doble acción para la limpieza del grano.
- b) - Una disposición especial en los elementos



trituradores del cilindro desgranador.

Estos perfeccionamientos han de constituir la
PATENTE DE INVENCION que se solicita conforme y al ampa-
10 ro del vigente Estatuto sobre Propiedad Industrial a fin
de garantizar a favor del que suscribe su derecho a la ex-
plotación exclusiva en toda España, Colonias y Protectora-
do.

En los planos que se acompañan se representa una
15 forma preferente de realización:

La fig. 1ª, muestra un alzado lateral de la má-
quina trilladora donde esquemáticamente se señala el em-
plazamiento del sistema ventilador a que se ha hecho re-
ferencia anteriormente.

20 La fig. 2ª, es el mismo dispositivo de ventila-
ción de doble efecto, visto en alzado lateral y corte en
sección vertical.

La fig. 3ª, muestra el mismo dispositivo venti-
lador visto en sección perpendicular y alzado frontal.

25 La fig. 4ª, muestra en proyección horizontal su-
perior el cilindro desgranador con la nueva distribución
de elementos prevista.

La fig. 5ª, es una vista en alzado lateral del
mismo cilindro desgranador.

30 La fig. 6ª, muestra uno de los dientes fijos que
complementan el sistema desgranador.

Según el ejemplo de ejecución representado el
dispositivo limpiador comprende una carcasa cilíndrica de
protección exterior (1) con orificios laterales (2) para
35 la aspiración del aire, presentando dos bocas de expulsión
de aire (3-4) superpuestas que permiten dirigir el aire -
expulsado sobre unos planos paralelos inclinados y esca-



lonados (5-6) establecidos enfrentados a las bocas de expulsión citadas (3-4).

40 En el interior de dicha carcasa protectora (1) acciona un ventilador integrado por unas palas (8) montadas sobre dos estrellas (9) y éstas sobre un árbol (7) - que recibe desde el exterior el impulso rotatorio necesario mediante una polea (10) sobre la que se aplica por -
45 transmisión cualquier fuerza muscular o mecánica.

 Esta disposición de elementos permite un doble efecto de trabajo en la máquina trilladora ya que el grano, después de separado de la paja, viene a caer en el plano inclinado superior (5) y es conducido a la acción de la corriente de aire que sale dirigido hacia dicho plano por
50 la boca (3), quedando ya en esta operación desprovisto en su casi totalidad del polvo y fragmentos de paja. Vuelve a caer el grano sobre el plano inferior (6) quedando entonces sometido a la corriente de aire que sale expulsado por la boca (4), ultimándose así absolutamente la limpieza, sin que sea preciso por lo tanto la utilización de
55 otros aparatos de segunda limpieza.

 Por lo que se refiere al cilindro desgranador, (12) éste va dotado de dientes (11) en disposición radial y cada uno de ellos es de forma plana y presenta un corte a uno de los lados, estando distribuidos sobre la superficie del cilindro helicoidalmente.
60

 Estos dientes (11) actúan, al girar el cilindro, en relación con los dientes fijos establecidos en el bastidor (13) que enmarca horizontalmente el sistema desgranador.
65

 Los citados dientes fijos (14) se encuentran más espaciados en el sector de entrada de la mies y los que si-

196403



70 guen en el cóncavo fijo son de una longitud ligeramente mayor dejando más reducido el espacio entre cada dos dientes a fin de machacar y ablandar la paja con más intensidad.

75 Los citados dientes (15), vistos en alzado presentan una forma similar a una horquilla (fig. 6) cuyas extremidades son fijadas al marco o cóncavo fijo (13).

La forma, dimensiones y materiales podrán ser variables y en general cuanto sea accesorio y secundario, siempre que no altere, cambie o modifique la esencialidad del objeto que se describe.

80 Los términos en que queda redactada esta Memoria son ciertos y fiel reflejo del objeto descrito, debiéndose tomar con carácter amplio y nunca en forma limitativa.

85 El inventor se reserva el derecho de obtener los certificados de adición complementarios por las mejoras o perfeccionamientos que en lo sucesivo pueda aconsejar la práctica.

=====



N O T A

196403

90 Describas suficientemente la naturaleza y alcan-
ce de la invención y la manera como la misma puede ser lle-
vada a la práctica, se reivindicán a título privativo las
siguientes particularidades sobre las cuales ha de recaer
la concesión del privilegio de PATENTE DE INVENCION que se
solicita.

95 1ª.- Perfeccionamientos en máquinas trilladoras
caracterizados esencialmente por un sistema especial de
ventilación para la limpieza del grano que comprende una
carcasa cilíndrica de protección exterior en la que ac-
ciona un ventilador y cuya carcasa presenta orificios la-
terales emplazados en las bases del cilindro para la as-
100 piración del aire, estando dotada de dos bocas de expul-
sión de aire en disposición superpuesta que permiten di-
rigir el aire expulsado sobre unos planos paralelos incli-
nados y escalonados que se establecen enfrentados a las bo-
cas de expulsión de aire citadas.

105 2ª.- Perfeccionamientos en máquinas trilladoras,
según la reivindicación 1ª, caracterizados porque en el in-
terior de dicha carcasa protectora acciona como se ha di-
cho un ventilador integrado por palas montadas sobre estre-
llas y éstas sobre un árbol o eje del sistema que recibe
110 desde el exterior el impulso rotatorio necesario mediante



una p̄lea sobre la cual se aplica por transmisi3n cualquier fuerza muscular o mecánica.

115 3ª.- Peffeccionamientos en máquinas trilladoras según reivindicaciones anteriores, caracteriados porque el cilindro desgranador, dotado de dientes en disposici3n radial, tiene dispuestos estos dientes distribuidos sobre una línea en forma de espiral sobre la superficie de dicho cilindro y cada uno de estos dientes es de forma plana, -
120 presentando un corte o filo por uno de sus lados o sea por el lado de accionamiento.

125 4ª.- Peffeccionamientos en máquinas trilladoras, conforme a las reivindicaciones precedentes y en particular a la reivindicaci3n 3ª, caracterizados porque los citados dientes del cilindro actúan al girar éste en relaci3n con unos dientes fijos establecidos en el bastidor que enmarca horizontalmente el sistema desgranador y cuyos dientes fijos se encuentran más espaciados en el sector de entrada de la miés, siendo los restantes de mayor longitud y dejando más reducido el espacio entre cada dos
130 dientes.

5ª.- "PERFECCIONAMIENTOS EN MÁQUINAS TRILLADORAS".

Todo según queda expuesto en la precedente Memoria que consta de seis hojas foliadas y mecanografiadas por una sola cara y hojas de dibujos que a la misma se acompañan.

Madrid, 3 de Febrero de 1951.

JUAN RIUTORT CABRER,
P.A.

Juan Nulfort Loberer.

(2 Hojas).

Hoja. 1^a.

190403

Fig. 1.

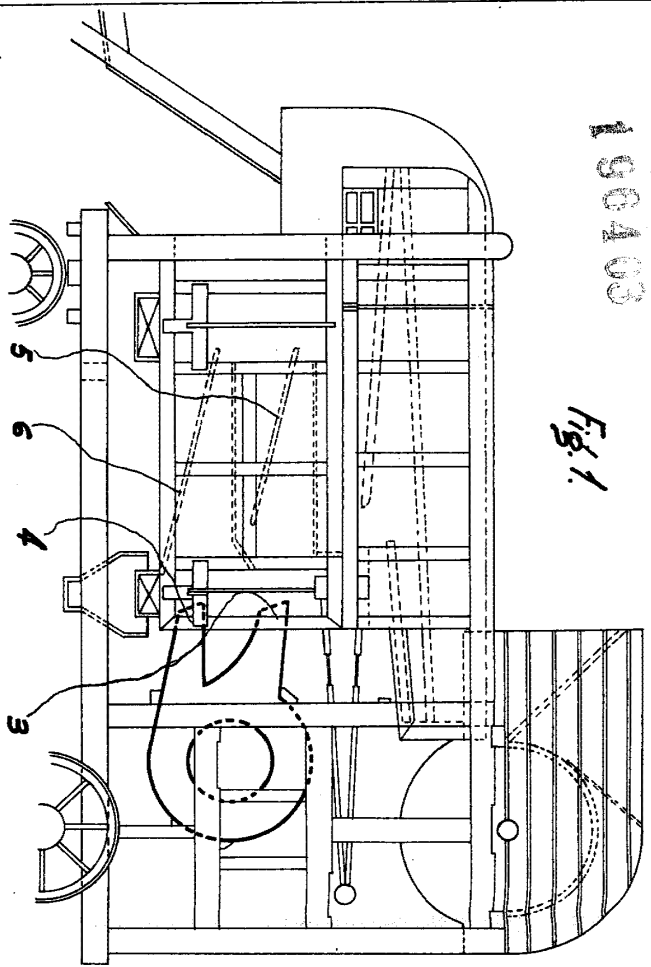


Fig. 2.

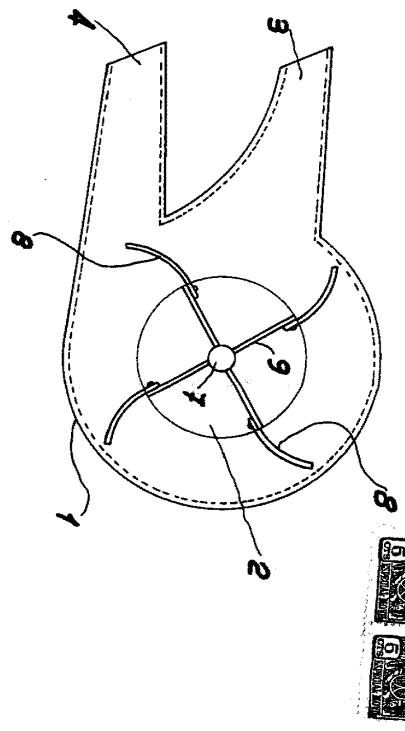


Fig. 3.

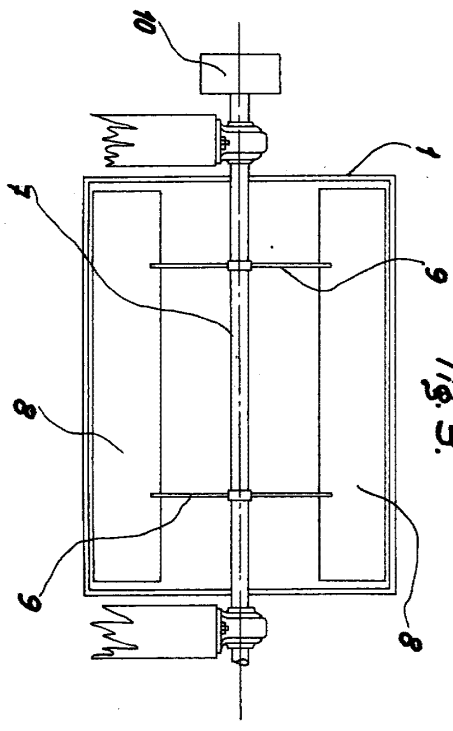
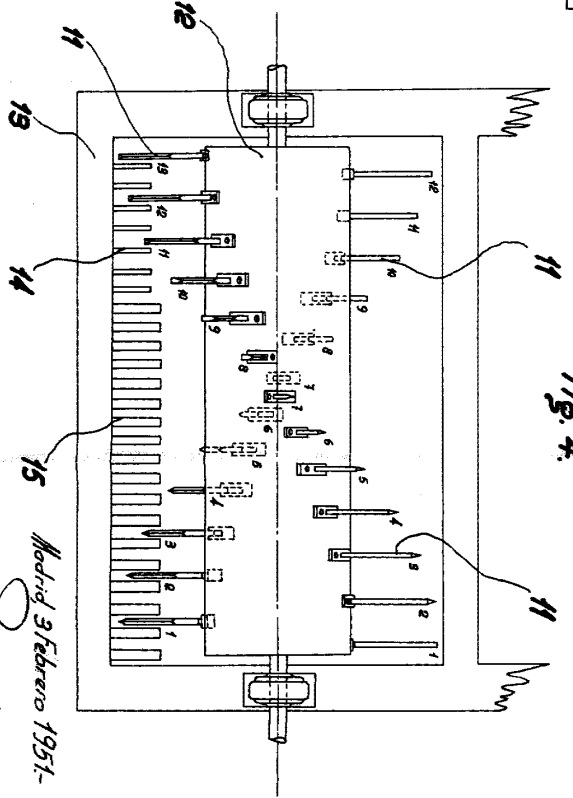


Fig. 4.



Escalo variable.

Madrid 3 Febrero 1951-

[Handwritten signature]

196403



Fig. 5.

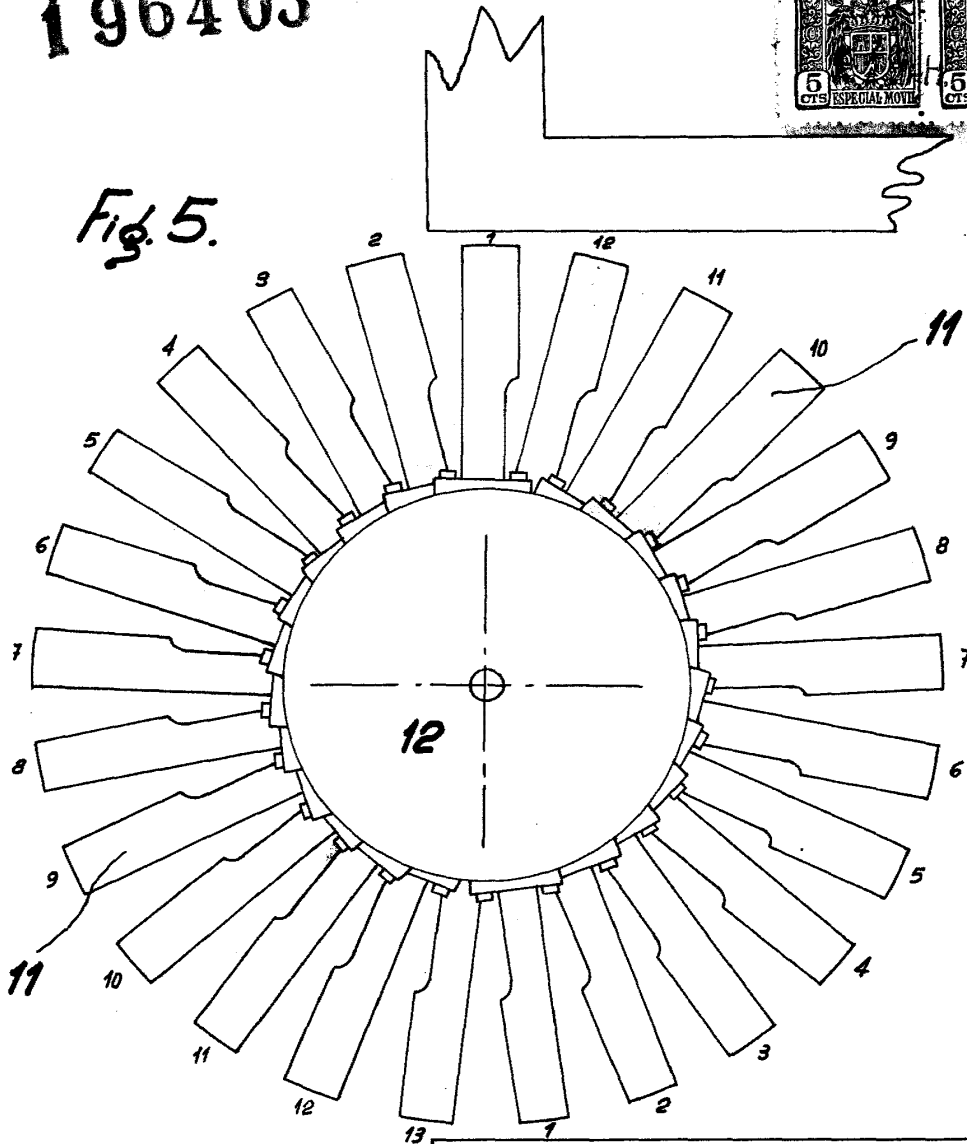
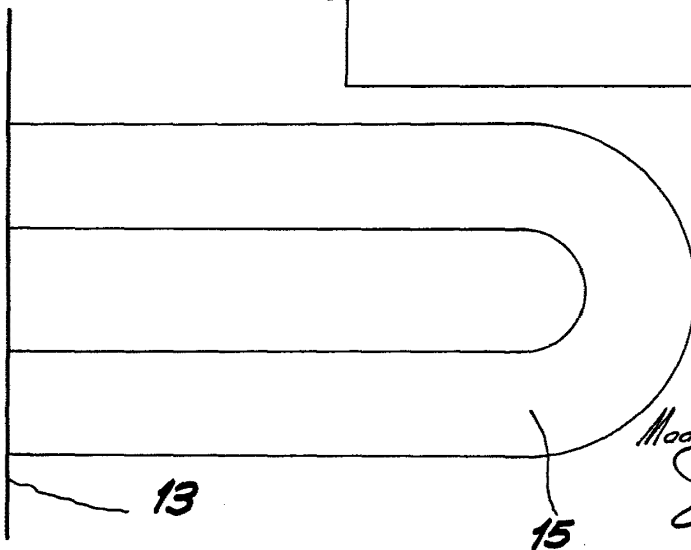


Fig. 6



Madrid, 3 Febrero 1951.-

[Handwritten signature]

Escala variable.