

29.70.78

196278



Int. Cl.<sup>2</sup>: E16K

Nº 196.278

MODELO DE UTILIDAD

por VEINTE años

cuyo privilegio se solicita para España, sus territorios y plazas de soberanía, a favor de:

D. JAIME GARCIA-MILA PALAUDARIAS

de nacionalidad española, domiciliado en Barcelona, Avda. Infanta Carlota, núm. 107, relativo a:

"OBTURADOR AUTOMATICO PARA RECIPIENTES"

=====

Transformación de la solicitud de Patente nº 393.697 del 28 de julio de 1971.

29-10-78

196278



28

MEMORIA DESCRIPTIVA

La presente invención se refiere a un obturador automático para recipientes, especialmente de recipientes contenedores de líquidos a presión atmosférica, del tipo que comprende un

5. cuerpo que delimita un asiento, un obturador movible respecto a dicho cuerpo, y un medio elástico antagonista que tiende a mantener el obturador aplicado sobre el asiento. - - - - -

Este obturador es de aplicación práctica a recipientes contenedores de productos de aplicación por extendido mediante frote, con la cooperación de un cuerpo esponjoso solidario al

10. recipiente y que se impregna del producto, según una dosificación a voluntad, a través del obturador, cuando éste es abierto por presionado del cuerpo esponjoso sobre la superficie a aplicar, estando el recipiente en posición invertida.

Ya son conocidas desde hace tiempo disposiciones automáticas para la obturación de recipientes constituidas por tres o más piezas, e incluso modernamente, se ha llegado a producir disposiciones en que el número de piezas se ha reducido a dos, siendo estas disposiciones obturadoras fijadas en el

15. recipiente por medios convencionales como adhesión, presión, etc. - - - - -

20.

Estas disposiciones resultan demasiado complejas para la aplicación a que van destinadas, en la que el precio de coste, las operaciones de montaje en el recipiente y la seguridad

20-10-75

196278



de funcionamiento constituyen puntos esenciales que deben ser considerados con la máxima atención. - - - - -

5. Así pues, sería de desear una disposición obturadora, aplicable al fin indicado, que presentase un mínimo en el precio de coste y en las operaciones de montaje, y un máximo en la seguridad de funcionamiento. - - - - -

10. Con el fin de alcanzar estas condiciones precedentes se ha propuesto reducir a la unidad el número de piezas de la disposición obturadora y el número de operaciones de montaje, de modo que la seguridad de funcionamiento no sea menor de la que se alcanza con disposiciones de dos o más piezas.-

15. De acuerdo con las precedentes premisas se han desarrollado el obturador objeto de la presente invención, el cual, esencialmente, se caracteriza porque la acción de cierre es ejercida por unos medios de obturación en combinación con unos medios elásticos para activación de los primeros, y de unos medios de asiento para los referidos medios de obturación, de manera que los medios de obturación y los medios elásticos son elementos constituyentes de una misma pieza, mientras que los medios de asiento forman parte del cuerpo del recipiente objeto de cierre. - - - - -

20. Según una realización preferente de la invención, los medios de obturación presentan una superficie troncocónica en correspondencia con la superficie del asiento que forma parte del recipiente. - - - - -

25.

29:10:75

196278

28



5. Los medios elásticos constan de una pluralidad de elementos radiales formando un conjunto acampanado, unidos al cuerpo central de la pieza portadora de los medios de obturación, cuyos elementos se hallan en apoyo sobre el recipiente, con facultad para variar su expansión en función de las posiciones de apertura o cierre de la pieza. - - - -

10. Eventualmente, los medios de obturación constan de una junta anular elástica dispuesta sobre un cuerpo de soporte, en correspondencia con un asiento de tipo anular previsto en el recipiente. - - - - -

15. El diámetro del orificio objeto de obturación está dimensionado para permitir la introducción por su parte inferior, y/o superior de la pieza contenedora de los medios de obturación y de los medios elásticos. - - - - -

20. Según otra realización, los medios elásticos constan de un elemento resorte helicoidal solidario a la pieza portadora de los medios de obturación. En otra variante de realización dichos medios elásticos constan de una disposición de fuelle dispuesta alrededor de la pieza en cuestión y solidarizada a ella, estando dotada de orificios de paso del líquido. - - - - -

25. Otros objetos y características de la invención se irán dando a conocer en detalle a lo largo de la descripción que sigue, haciendo referencia a los dibujos ilustrativos que la acompañan. En los dibujos: - - - - -

Figura 1, representa, vista en alzado, un obturador

29:10:78

196 278



según la invención, en posición de cierre, con sus medios elásticos formados por elementos radiales, habiéndose representado esquemáticamente a trazos el cuerpo esponjoso. - - - - -

5. Figura 2, es una vista análoga a la de la figura anterior, en la posición de apertura del obturador, bajo la presión ejercida sobre el cuerpo esponjoso. - - - - -

10. Figura 3, representa vista en planta, por la parte superior, la pieza que constituye los medios de obturación y los medios elásticos. - - - - -

Figura 4, representa, en alzado, un obturador provisto de medios para conseguir una obturación de seguridad para el almacenamiento y el transporte. - - - - -

15. Figura 5, es una vista análoga a la de la figura anterior, según la posición de obturación después del primero uso, en la que ha abandonado la posición de seguridad. - - - - -

Figura 6, es una vista análoga a la anterior en la posición de apertura por presionado axial. - - - - -

20. Figura 7, es una vista en alzado que representa el acto de introducción del dispositivo obturador en un recipiente por la parte inferior del mismo. - - - - -

25. Figura 8, es una vista, mitad en alzado, mitad seccionada, que muestra una realización variante de los medios de obturación, en la que la obturación se lleva a cabo mediante una junta elástica. - - - - -

29:10:75

196 278

28



Figura 9, representa, mitad en alzado y mitadsseccionada, un obturador provisto de medios elásticos por resorte. - - -

Figura 10, representa mitad en alzado y mitad seccionada un obturador provisto de medios elásticos por fuelle. - - -

5. El presente obturador automático consta esencialmente de una pieza 1 que incluye unos medios de obturación y unos medios elásticos de activación, y de unos medios de asiento que forman parte del recipiente 2 objeto de obturación automática según la invención. - - - - -

10. De acuerdo con la realización práctica representada por las mencionadas figuras, la pieza 1 se compone de un vástago 3 que, por el extremo superior, se relaciona con unos medios elásticos formados por una pluralidad de patillas 4 en distribución acampanada, mientras que por el extremo inferior

15. se relaciona con un cuerpo prominente 5 dotado de una superficie troncocónica 6 como elemento obturador. Este cuerpo prominente 5, es hueco para permitir, por su contracción, su introducción por la parte superior del recipiente. Análogamente, también es hueco el vástago 3, abriéndose por su

20. parte inferior, y cerrándose en un punto medio por un tabiquillo 3a que impide el paso directo del líquido desde el recipiente al exterior de la pieza 1. - - - - -

25. Por otra parte, el recipiente 2 posee un tabique superior 7 con orificio 8, en que este último se relaciona con un cuerpo o resalte anular 9 con superficie troncocónica de asiento 10 en correspondencia con la citada superficie de

29-10-78

196278

28



obturación 6. - - - - -

5. El conjunto de la pieza 1, según otra realización, es susceptible de colocación desde la parte inferior del tabique 7, a través del orificio 8, dado su capacidad de compresión elástica, hasta emerger por encima del propio tabique excepto en su cuerpo 5, como se indica en la figura 7. - - -

La citada pieza 1, acoplada en el recipiente 2, posee condiciones de autocentrado con respecto al orificio 8, permitiendo situarse para ejercer las funciones que le incumben.

10. Las referidas funciones de la pieza 1 consisten en obturar el recipiente 2, según se muestra en la figura 1, y en facilitar la desobturación regulable a voluntad para dar libre salida al producto envasado en dicho recipiente, tal como se indica en la figura 2, cuyo producto impregna un cuerpo esponjoso 11 unido a la cara superior de la tapa 7 del recipiente 1. - - - - -

20. La posición de obturación es la que se consigue por directo contacto entre la superficie operante 6 del cuerpo 5, y la superficie de asiento 10 del resalte 9 del recipiente 2, en cuya situación la pieza 1 se halla en su posición más elevada, con sus patillas elásticas 4 apoyadas sobre la tapa 7 y en conicidad más cerrada; esta posición es estable, de modo que normalmente el recipiente 2 se mantiene cerrado en las expresadas condiciones.

29-10-75

196278



La posición de apertura del recipiente 2 se consigue al ser presionada la pieza 1 por su parte superior, como indica la figura 2, obligando a que el cuerpo obturador 5 se separe del asiento 10, bajo la compresión

5. elástica de las patillas 4 que, sin separarse de la cara superior de la tapa 7, adoptan una postura de conicidad más abierta. La presión que determina dicha posición de apertura para el orificio 8, se ejerce de manera indirecta sobre la pieza 1, por interposición del cuerpo esponjoso 11, manteniendo la misma su autocentrado respecto a aquel orificio. - - - - -

10.

Las figuras 1 y 2 indican las modificaciones que sufren la anchura de la pieza 1, según los valores A1 y A2 en las posiciones de cierre y apertura del recipiente.

15. Igualmente, la pieza 1 experimenta distintos valores H1 y H2 a la altura de su parte prominente sobre la tapa 7 en las citadas situaciones. - - - - -

La acción elástica desempeñada por las patillas 4 puede ser asimismo ejercida por un elemento de resorte 12 que forma parte de la propia pieza 1, o sea una helicoides derivada de la parte superior de la pieza, alrededor del vástago 3; también es factible lograr análogos efectos mediante un elemento elástico del tipo de un fuelle 13 montado alrededor del vástago 3 y formando parte de la misma pieza 1. - - - - -

20.

El presente obturador podrá poseer elementos de seguro para mantener la posición de obturación, especialmente para las fases inoperantes de transporte, mediante un suplemento

25.

29-10-75

196278



28 JUN

14 derivado del resalte anular 9 que impide el desplazamiento axial de la pieza 1, al tener su cara inferior cónica 15 aplicada contra la superficie 16. Al empujarse axialmente la pieza 1, como indica la figura 5, la elasticidad de la propia pieza permite desplazarse a un nivel inferior en la que opera como en el caso antes descrito, sobre la superficie 10 para las fases de cierre y apertura. - - - - -

El presente obturador es especialmente indicado para su utilización en recipientes destinados a contener productos líquidos diversos para aplicaciones superficiales, tales como abrillantadores de calzado y similares, o bien para tratamientos diversos del tipo de los cosméticos y otros, para lo cual el citado recipiente 2 poseerá en su parte superior al cuerpo almohadillado 11, tal como una esponja, un fieltro, etc. que envuelve la parte exterior de la pieza 1 y se impregna al abrirse el orificio 8 del propio recipiente, facilitando la dosificación a voluntad del producto líquido, por frote. - - - - -

Descritas convenientemente las características de la invención, se hace constar que en la misma podrán introducirse cuantas variantes de detalle pueda aconsejar la experiencia, siempre que con ello no se modifique la esencialidad de la misma que es la que se resume y concreta en las reivindicaciones que siguen. - - - - -

25. N O T A

Se declaran de novedad, utilidad y propiedad para España, sus territorios y plazas de soberanía, las siguientes: - - -

29+10+75

196278



28

REIVINDICACIONES

- 1.- Obturador automático para recipientes, especialmente para recipientes contenedores de líquidos a presión atmosférica, del tipo que comprende un cuerpo que delimita un asiento, un obturador movible respecto a dicho cuerpo, y un elemento elástico antagonista que tiende a mantener el obturador aplicado contra el asiento, caracterizado porque la acción de cierre es ejercida por unos medios de obturación en combinación con unos medios elásticos para activación de los primeros, y de unos medios de asiento para los mencionados medios de obturación, en que los medios de obturación y los medios elásticos son elementos constituyentes de una misma pieza, mientras que los medios de asiento forman parte del cuerpo del recipiente objeto de cierre. - - - - -
- 5.
- 10.
15. 2.- Obturador automático para recipientes, según la reivindicación anterior, caracterizado porque los medios de obturación presentan superficie troncocónica en correspondencia con la superficie del asiento que forma parte del recipiente. - - - - -
20. 3.- Obturador automático para recipientes, según la reivindicación primera, caracterizado porque los medios elásticos constan de una pluralidad de elementos radiales formando un conjunto acampanado, unidos al cuerpo central de la pieza portadora de los medios de obturación, cuyos elementos se hallan en apoyo sobre un tabique del recipiente, con facultad para variar su expansión en función de las posiciones de apertura o cierre de la pieza. - - - - -
- 25.

29-10-75

196278



5. 4.- Obturador automático para recipientes, según la reivindicación primera, caracterizado porque, eventualmente, los medios de obturación constan de una junta anular elástica dispuesta sobre un cuerpo de soporte, en correspondencia con un asiento de tipo anular previsto en la tapa del recipiente. -

10. 5.- Obturador automático para recipientes, según la reivindicación 1, caracterizado porque el diámetro del orificio objeto de obturación, está dimensionado para permitir la introducción de la pieza contenedora de los medios de obturación y de los medios elásticos. - - - - -

15. 6.- Obturador automático para recipientes, según la reivindicación primera, caracterizado porque, eventualmente, los medios elásticos constan de un elemento resorte helicoidal situado alrededor de la pieza móvil y unida a ella, el cual se apoya sobre un tabique del recipiente. - - - - -

20. 7.- Obturador automático para recipientes, según la reivindicación primera, caracterizado porque, eventualmente, los medios elásticos constan de un elemento de fuelle situado alrededor de la pieza móvil y unida a ella, el cual se apoya sobre un tabique del recipiente. - - - - -

8.- "OBTURADOR AUTOMATICO PARA RECIPIENTES". - - - - -

Todo ello conforme se describe y reivindica en la presente memoria que consta de doce hojas, foliadas y mecanografiadas.

29-10-75

196278



das por una sola de sus caras y de nueve figuras que la ilustran.

MADRID, 28 JUL. 1971

P.A. M. CURELL SUÑOL

*Alexander*

196278

FIG. 1

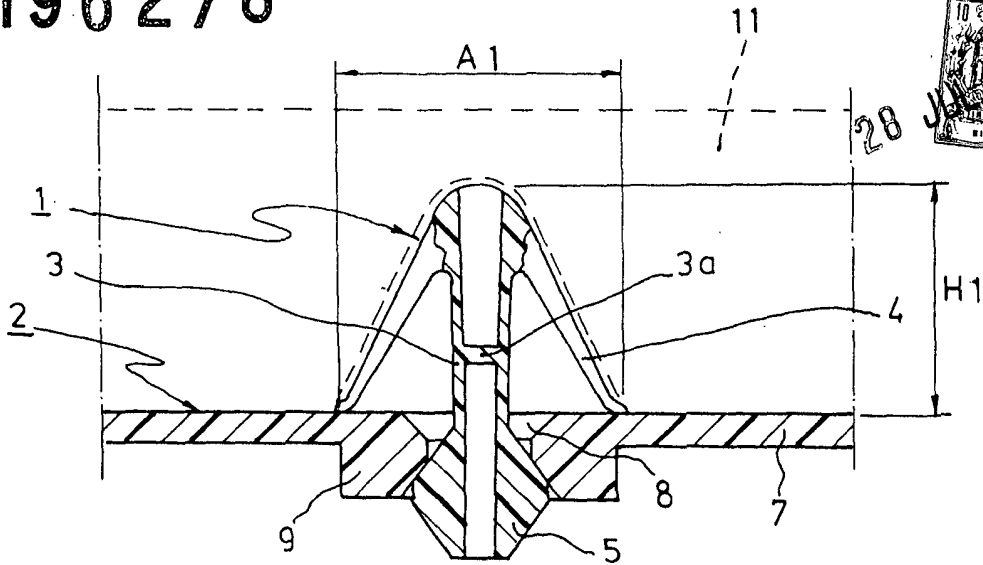


FIG. 2

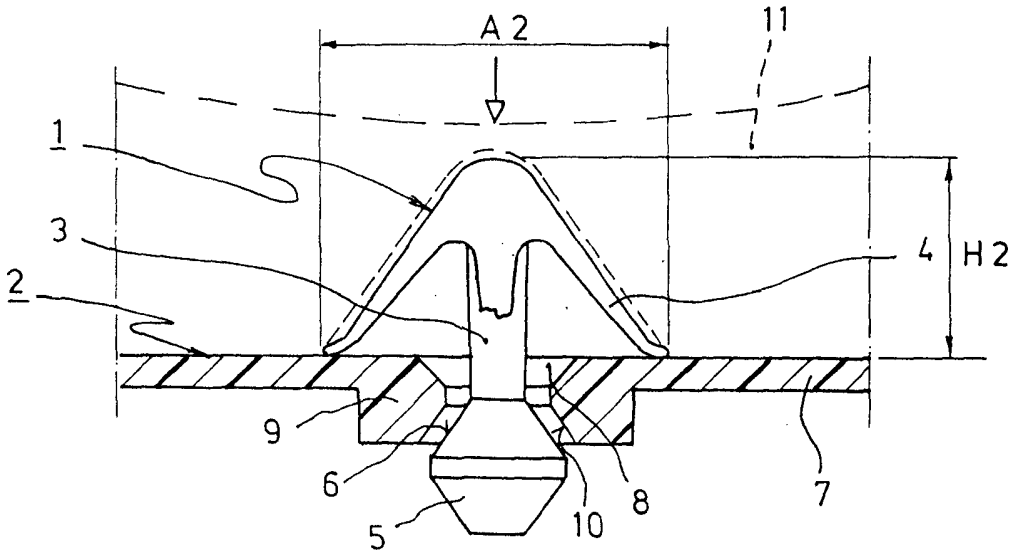
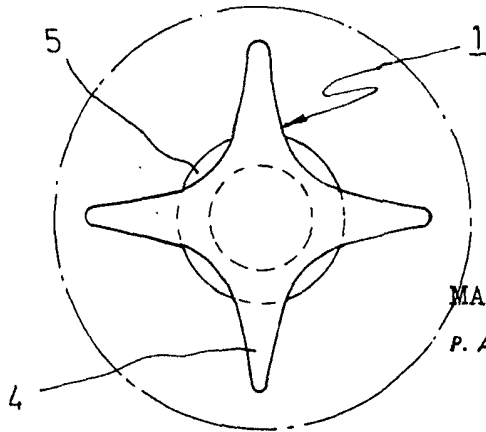


FIG. 3



MADRID, 28 JUL 1971

P. A. M. CURELL SUÑOL

*Alvaredo*

FIG. 4

196278



28

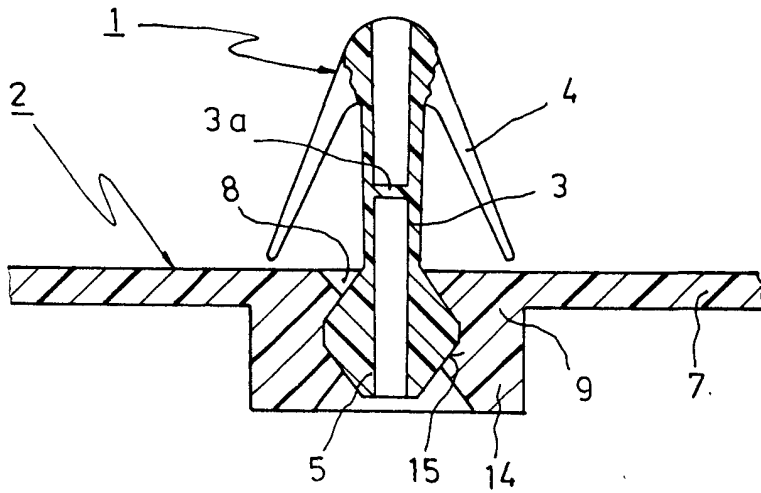


FIG. 5

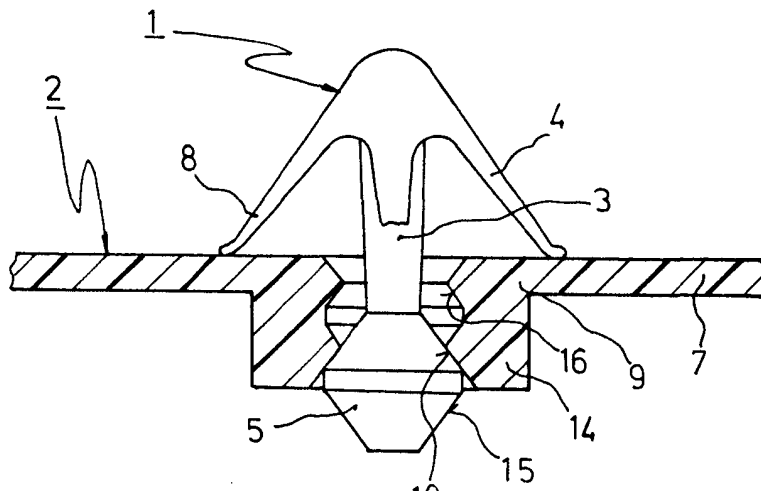
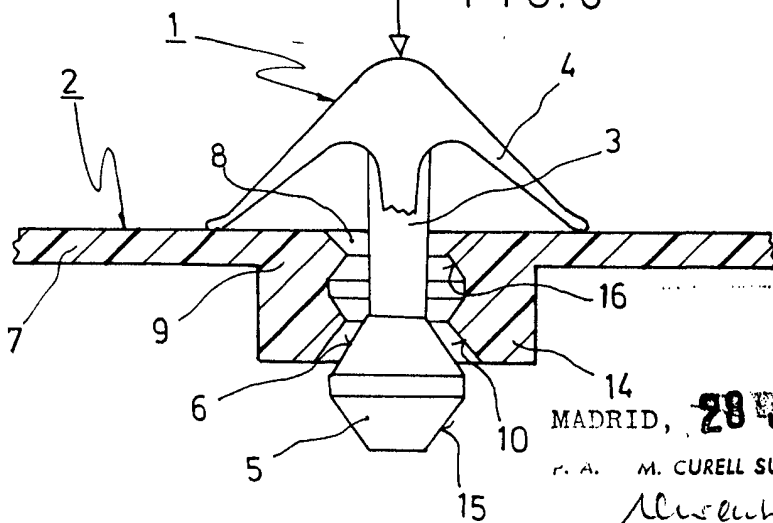


FIG. 6



MADRID, 28 JUL 1971

M. CURELL SUÑOL

*M. Curell Suñol*

196278

FIG. 7

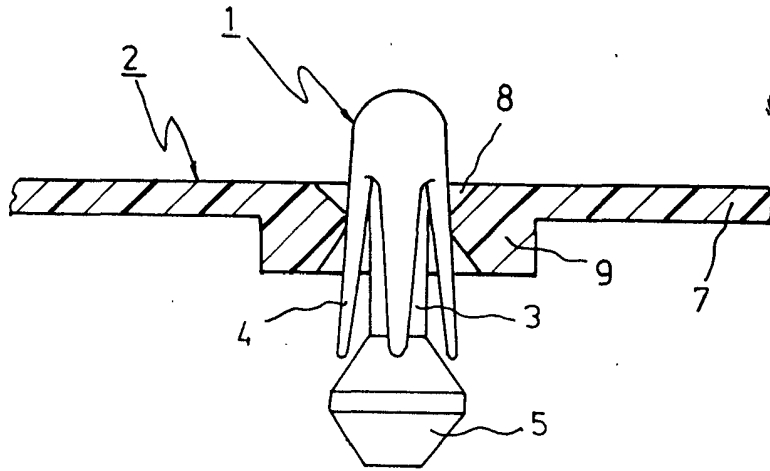


FIG. 8

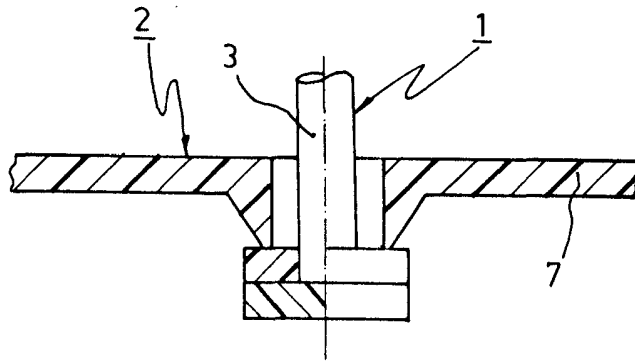


FIG. 9

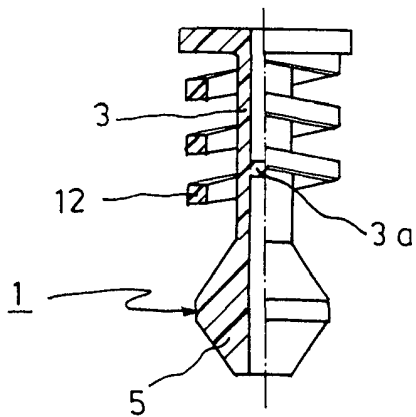
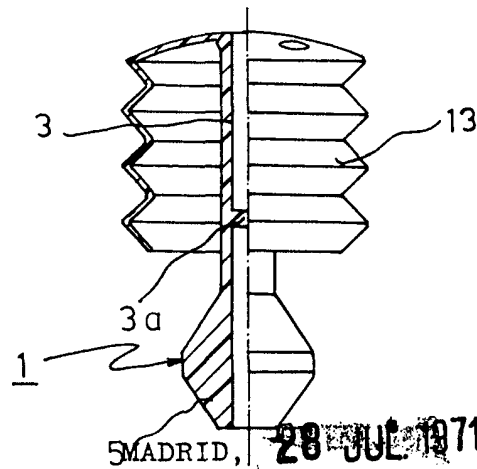


FIG. 10



MADRID, 28 JUL 1971

P. A. M. CURELL SUÑOL

*Alseuñol*