

8478

196255



Inventor: AGZH

Nº 196.255.

MEMORIA DESCRIPTIVA

correspondiente a la solicitud de concesión de un...

MODELO DE UTILIDAD

SOLICITANTE: D. FRANCISCO PUCHOL VAQUES Y D. ALBERTO INSA SALINAS.-

RESIDENCIA: Mosen Jacinto Verdaguer, 339.

SAN BAUDILLO DE LLOBREGAT (Barcelona).-

ENUNCIADO: JUGUETE DE HABILIDAD A TIEMPO FIJO.

Prioridad: Patente n.º del

anr.-

196255



16

1 El Estatuto vigente sobre Propiedad Industrial, de
26 de Julio de 1929, en su texto refundido publicado el 30
de Abril de 1930, establece los caracteres de patentabili-
dad de las invenciones de tipo industrial que tienen por
5 objeto obtener ventajas sobre lo ya conocido, admitiendo
por consiguiente como patentables, las nuevas máquinas, a-
paratos, instrumentos, procesos de fabricación, etc. La am
plitud de conceptos previstos como patentables, ha llevado
al legislador a aclarar (Artº. 46) que la enumeración con-
10 tenida en dicho cuerpo legal es puramente enunciativa y no
limitativa, haciéndola extensiva incluso a los descubrimien-
tos de tipo científico (Artº. 47).

El Decreto de 26 de Diciembre de 1947, recogiendo
la Orden de 18 de Noviembre de 1935, confirma el criterio
15 legal de que también serán patentables los instrumentos, ob
jetos, o partes de los mismos, que aporten a la función a
que son destinados, un beneficio o efecto nuevo, y en defi-
nitiva que constituyan una mejora sustancial sobre lo ante
riormente conocido.

20 Pues bien, a tenor de lo expuesto, y en base al ar
ticulado que recoge los conceptos expresados, debe conside-
rarse, que la invención a que se refiere la presente memo-
ria, constituye una novedad industrial, con características
y ventajas que la hacen merecedora del privilegio de explo-
25 tación exclusiva que por ella se solicita, premiando así
los méritos de quien aporta a la industria del país una me-
jora efectiva y precisamente comprendida entre las enuncia-
das por la Ley como patentables. (Arts. 46 y 47 en relación
con el 171, en su nueva redacción afectada por la Orden de
30 18 de Noviembre de 1.935).

196255,16



1 La presente invención, según se expresa en el enunciado de esta memoria descriptiva consiste en un juguete de habilidad a tiempo fijo.

5 En líneas generales, la presente invención consiste en la confección de un juguete a base de elementos acoplables, con la particularidad de que el montaje se realiza sobre una plataforma, bajo la cual se halla dispuesto un mecanismo que condicionado a un tiempo determinado deshará las partes del juguete que estén ya confeccionadas, cuando éste
10 no esté terminado en el tiempo establecido.

Con el fin de ayudar a la mejor comprensión de las características del invento, se acompaña con la presente memoria descriptiva un juego de dibujos en donde se ha representado lo siguiente:

15 La fig. 1ª muestra una vista en perspectiva del despiece de la plataforma con el mecanismo que presenta en su interior.

Por último la fig. 2ª corresponde a una vista en perspectiva del conjunto de la plataforma de acuerdo con la
20 presente invención.

A tenor de los planos comentados, el juguete de habilidad a tiempo fijo está constituido por una plataforma 1 que presenta inferiormente unos vástagos 2 dispuestos telescópicamente con la interposición de unos resortes de expansión 3, en unas guías 4.
25

La plataforma 1 está retenida en compresión con respecto a los resortes 3, mediante gatillos 5 gobernados por palancas 6 y accionadas por una corredera 7 conectada a un mecanismo de relojería 8.
30

El mecanismo de relojería 8 es accionado por un



196255

16 MAY 1962

1 motor 9, de dos velocidades, estando el conjunto alojado en una carcasa 10 que enmarca a la plataforma 1, y cuya plataforma 1 sirve de base de asiento para el montaje de un juguete 11.

5 Los gatillos 5 están en contacto con unos vástagos 12 que sobresalen inferiormente de la plataforma 1.

El juguete 11 está constituido a base de secciones 13 acoplables.

10 El mecanismo de relojería 8 es gobernado exteriormente mediante una manecilla 14 montada sobre una esfera graduada, constituyendo un indicador de tiempo.

15 La carcasa 10 presenta frontalmente unos orificios rectangulares por los que sobresale un interruptor 15 variador de velocidad, y un interruptor 16 de puesta en marcha y parada.

A base de esta constitución, el funcionamiento del juguete de habilidad a tiempo fijo, es como a continuación se indica:

20 Accionando el interruptor de marcha 16 y seleccionando la velocidad mediante el interruptor 15, el juego consiste en el montaje sobre la plataforma 1 de un juguete 11 constituido por secciones 13 acoplables.

25 Si la construcción del juguete se finaliza antes de la terminación del tiempo determinado, se pulsa el interruptor de parada 16 y no ocurre nada.

30 En el caso de que se sobrepase el tiempo máximo establecido, el mecanismo de relojería 8 desplaza a la corredera 7 y esta acciona las palancas 6, que movilizan a los gatillos 5, permitiendo el escape de los elementos 12 de enganche solidarizados a la plataforma 1 que acondiciona al -

11:75

196255 16



1

juguete 11 de secciones 13 acoplables. De esta manera se empujará fuertemente hacia el exterior a la plataforma 1 y al juguete 11 por medios de los resortes 3 de compresión - con lo cual las secciones 13 que componen el juguete quedarán bruscamente separadas, y se habrá perdido el juego.

5

No se considera necesario hacer más extensa esta descripción, para que cualquier persona experta en la materia comprenda perfectamente cual es la idea que se desea registrar, y cuales son las ventajas que de su realización industrial han de derivarse.

10

Por todo ello, y para evitar posibles imitaciones se presenta esta solicitud, pidiendo la explotación en exclusiva de la idea descrita, de acuerdo con las consideraciones y puntos que se desean reivindicar, que se concretan en las páginas siguientes:

15

20

.....

25

.....

30

196255



1
5
10
15
20
25
30

Hecha la descripción a que se refiere la memoria que antecede, es preciso insistir en que los detalles de realización de la idea expuesta, pueden variar, es decir, que pueden sufrir pequeñas alteraciones, basadas siempre en los principios fundamentales de la idea, que son en esencia los que quedan reflejados en los párrafos de la descripción hecha. En efecto, el Artículo 48 del Estatuto vigente sobre Propiedad Industrial, establece como no patentables, en su apartado tercero, "los cambios de forma, dimensiones, proporciones y materias de un objeto ya patentado" fijando así el criterio del legislador en el sentido de que patentada una idea que pueda dar lugar a una realidad práctica e industrializable, nadie podrá apoyarse en ella para, a pretexto de haber introducido ligeras modificaciones, presentarla como nueva y propia.

Este principio, en cuanto al alcance de la protección del objeto patentado se refiere, se halla confirmado por numerosas Sentencias del Tribunal Supremo, y entre ellas, como más terminantes, en las de fechas 16 de octubre de 1954, 23 de enero de 1959, 20 de marzo de 1964 y otras.

Establecido el concepto expresado, en cuanto a la amplitud que debe darse a la protección solicitada, se redacta a continuación la Nota de Reivindicaciones, de acuerdo con lo que se establece en el último párrafo del apartado tercero del Artículo 100 de la Ley, sintetizando así las novedades que se desean reivindicar:

NOTA DE REIVINDICACIONES

En resumen, el privilegio de explotación exclusiva que se solicita, recaerá sobre las reivindicaciones siguientes:

6: 11: 75

196255,6



1

1. JUGUETE DE HABILIDAD A TIEMPO FIJO, caracterizado esencialmente porque está constituido por una plataforma telescópicamente dispuesta entre columnas de guía con la interposición de resortes de expansión que tienden a levantarla, estando retenida dicha plataforma en compresión con respecto a los resortes, mediante gatillos gobernados por palancas accionadas por una corredera conectada a un mecanismo de relojería accionado por un motor de dos velocidades, estando el conjunto alojado en una carcasa que enmarca la plataforma, la cual escamoteándose en dicha carcasa constituye una base para el montaje de un juguete estático, estando el tiempo de montaje determinado por el reloj, que siendo del tipo cuenta atrás libera los gatillos que inmovilizan la plataforma, dejando que ésta se dispare desmontando el juguete, el cual está constituido por secciones acoplables.

5

10

15

2. Se reivindica por último como objeto sobre el que ha de recaer el modelo de utilidad que se solicita: JUGUETE DE HABILIDAD A TIEMPO FIJO.

20

Todo conforme queda descrito y reivindicado en la presente memoria descriptiva que consta de siete páginas mecanografiadas y dibujos adjuntos.

Madrid, 15 octubre 1.973

BERNARDO UNGRIA

P.P.

25

30

196255

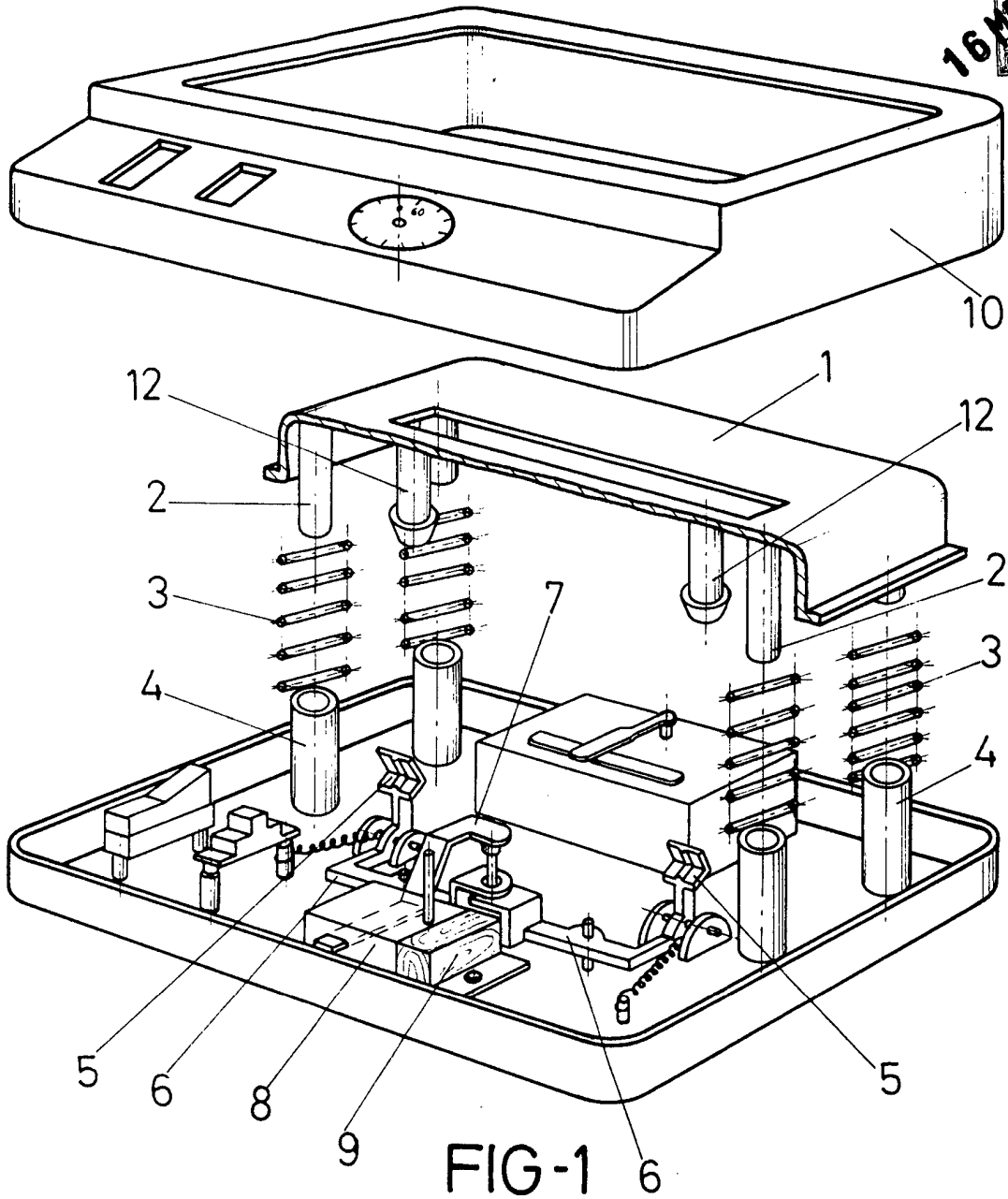


FIG-1

ESCALA VARIABLE

Madrid, 15 de Octubre de 1973

BERNARDO LINGRIA

p. p.

196255

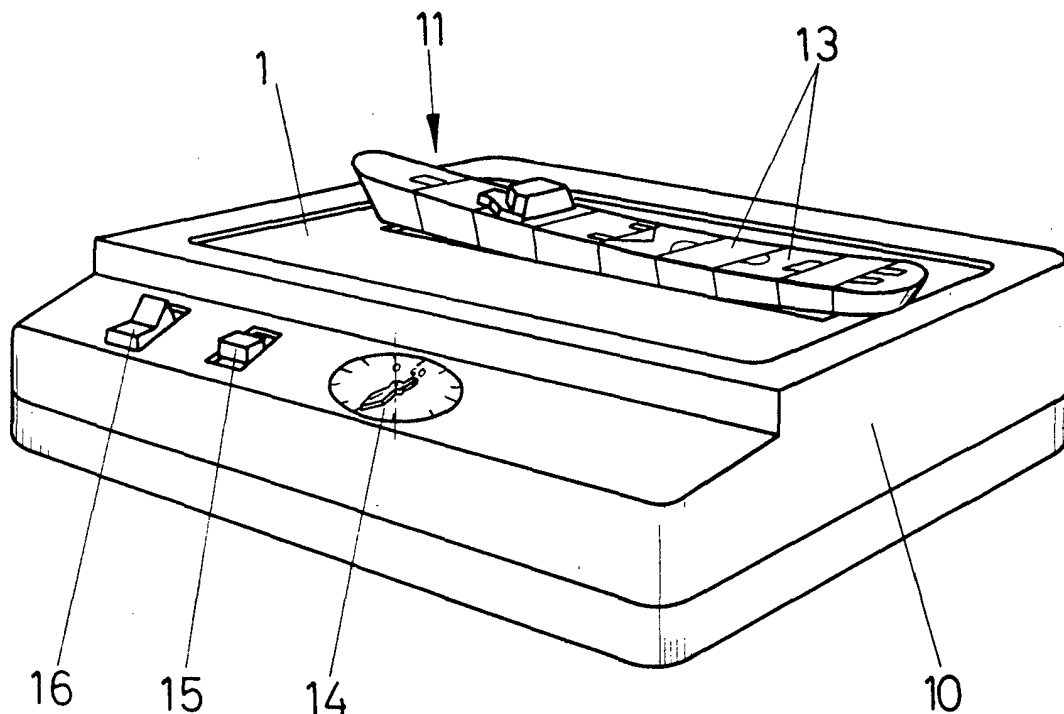


FIG-2

ESCALA VARIABLE

Madrid, 15 de octubre de 1973

BERNARDO LINGRIA

P. P.