

196248

196249

MEMORIA DESCRIPTIVA

Don José VILÁ COMA.- BARCELONA.

196248



196249

PATENTE DE INVENCION

por 20 años

por "Un sistema de calefacción eléctrica por corriente de muy baja tensión" - - - - -

a favor de Don José VILÁ GOMÁ, de nacionalidad española, domiciliado en BARCELONA, Paseo del Triunfo, nº 94.

- - - - -

MEMORIA DESCRIPTIVA

5 Son innumerables las aplicaciones de la corriente eléctrica para lograr el calentamiento de diferentes objetos sólidos, así como el de líquidos y gases, para fines de calefacción de recipientes, de agua para baños y duchas, de estufas y otras aplicaciones empleándose para ello el tipo de corriente proporcionada normalmente por las redes generales de alimentación.

10 La corriente de estas redes, aún cuando no sea normalmente de muy elevada tensión por haberse así producido o por haberse logrado por transformación de la de alta tensión procedente de las líneas de transporte de la energía, pre-

196248

19 EN



- 2 -

senta no obstante un voltaje incluido generalmente entre los 100 y 150 voltios y es por ello capaz de producir desagradables accidentes si no se toman las precauciones necesarias para evitarlos. Resulta especialmente peligroso el empleo de tales corrientes para calentar agua para duchas y lavatorios pues la conductibilidad del líquido calentado si se desvían por él dichas corrientes, puede producir sobre los usuarios de los citados servicios descargas eléctricas más o menos importantes que si no son siempre altamente peligrosas son en todos los casos desagradables.

Tales inconvenientes se evitan con el sistema de calefacción eléctrica que constituye el objeto de la patente de invención a que se refiere la presente memoria descriptiva y que consiste esencialmente en transformar la corriente proporcionada por las redes de alimentación, mediante el empleo de un transformador ajustado a tal fin, en una corriente de gran amperaje y de un reducido voltaje de tan pocas unidades que resulte absolutamente incapaz de producir descargas sensibles sobre cualquier persona u objeto que se ponga en contacto con los elementos calefactores caldeados por el paso por ellos de dicha corriente de ínfima tensión.

A título de ejemplo citaremos el caso de una parrilla-fogón calentada por tal medio y el de una instalación calefactora de agua para cuartos de baño representados en el dibujo adjunto.

En la figura 1 del dibujo puede verse la expresada parrilla-fogón constituida por una serie de barrotos 1 por cada uno de los cuales pasa la corriente del secundario 2 de un

196248 19 ENE



- 3 -

transformador eléctrico 3 cuyo primario 4 está alimentado por la corriente de la red general. Suponiendo que ésta sea de 125 voltios y 10 amperios se transforme en otra de 5 voltios y 250 amperios que produce el rápido calentamiento de los barrotes 1 de la parrilla sin crear el menor peligro de descarga eléctrica para el manipulador y permitiendo situar directamente sobre los barrotes objetos metálicos sin peligro de que se produzcan chispazos eléctricos.

En la figura 3 se representa la citada instalación de calentamiento de agua en la cual el primario 4 del transformador 3 alimentado por la corriente general de la red, induce una corriente de escaso voltaje e importante intensidad sobre el secundario 2 constituido por un tubo metálico por el cual pasa el agua que se ha de calentar, y que va a salir por el grifo 5. La línea de alimentación 6 del primario 4 tiene intercalado un interruptor 7 accionable automáticamente por la circulación del agua por el tubo continuador del que constituye el secundario 2 del transformador lo cual permite asegurar que solo se producirá el calentamiento del líquido cuando tal circulación del mismo se verifique.

Se comprende que la misma instalación u otra semejante podrá emplearse para calentar gases.

La descripción de los dos citados casos de ejecución da idea del sinnúmero de otros que pueden llegar a realizarse para aplicar el sistema objeto de la patente a diferentes fines de calefacción eléctrica en que precise asegurarse contra la producción de descargas perniciosas para los que se sitúen cerca de los objetos calentados o se sirvan de los

196248

18 EN



- 4 -

líquidos o gases a que se aplique la calefacción.

Como es consiguiente, dada tal variedad de aplicaciones serán variables en cada caso las formas y las dimensiones particulares de los elementos de las correspondientes instalaciones de alimentación y transformación eléctrica empleadas.

Se comprende perfectamente la gran ventaja que proporciona el hecho de poder graduar mediante la variación de las características de la corriente que se haga pasar por el primario el grado de calor que se alcance en un tiempo determinado en el secundario y por consiguiente el de la calefacción producida.

Según las conveniencias de cada caso se podrán disponer los elementos calentadores en serie, en derivación o en montaje mixto en la línea de infima tensión establecida.

Podrán ser variables sin que se altere la esencialidad del sistema, los metales, aleaciones, aislantes y otros materiales que se empleen en el establecimiento de las instalaciones calentadas por el propio sistema, así como cuantas circunstancias puedan concurrir en la realización de sus aplicaciones siempre que por ser de condición secundaria o accesoria no produzcan alteración sensible de la referida esencialidad.

N O T A

Por la patente de invención a que se refiere la presente memoria descriptiva se REIVINDICA la propiedad y la explotación exclusiva de:

1.- Un sistema de calefacción eléctrica por corriente de muy baja tensión que consiste esencialmente en transformar

196248

19 ENE.



- 5 -

la corriente proporcionada por las redes de alimentación,
mediante el empleo de un transformador ajustado a tal fin,
en una corriente de gran amperaje y de un reducido voltaje
de tan pocas unidades que resulte absolutamente incapaz de
5 producir descargas sensibles sobre cualquier persona u ob-
jeto que se ponga en contacto con los elementos calefactores
caldeados por el paso por ellos de dicha corriente de ínfima
tensión.

2.- La propiedad y la explotación exclusiva del objeto
10 de la patente, sean cuales fueren las circunstancias que
concurran con su esencialidad definida en la anterior rei-
vindicación, cual objeto es:

"Un sistema de calefacción eléctrica por corriente de
muy baja tensión".

Consta la presente memoria de cinco hojas foliadas,
escritas por una sola cara.

Barcelona, 19 de Enero de 1951.

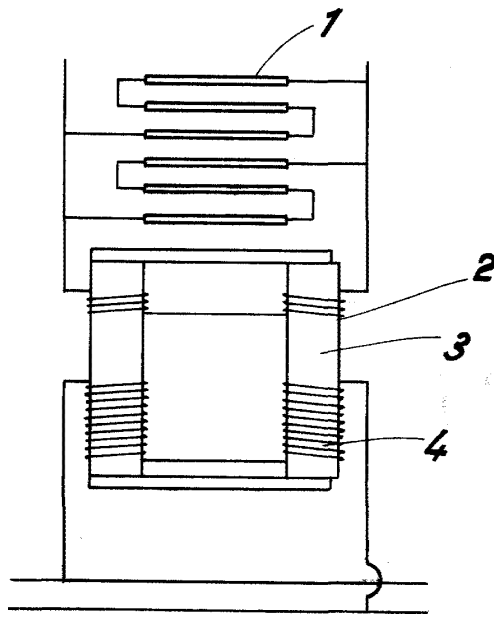
P. p. de Don José VILÁ COMA,

107248

19 ENE

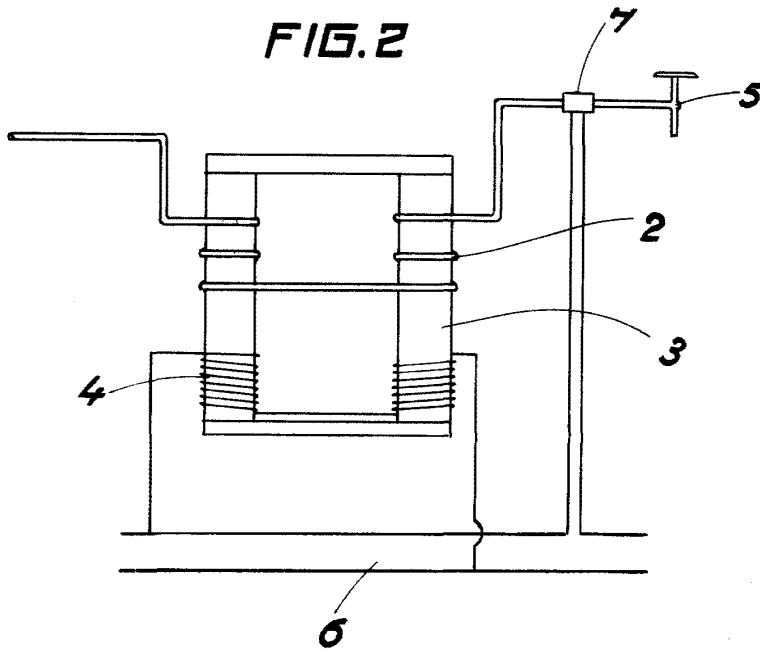


FIG. 1



106248

FIG. 2



ESCALA VARIABLE
Barcelona 19 ENE. 1951

[Handwritten signature]