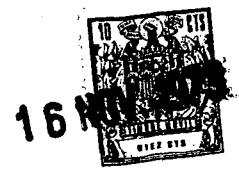


6-11-78

196243



Int. Cl.: Hs4H

Nº 196.243

MEMORIA DESCRIPTIVA

correspondiente a la solicitud de concesión de un...

MODELO DE UTILIDAD

SOLICITANTE: D. ANTONIO MASSO REMIRO

RESIDENCIA: Papín, 25 BARCELONA

ENUNCIADO: EMISOR-RECEPTOR PERFECCIONADO

Prioridad: Patente n.º del



1
5
10
15
20
25
30

El Estatuto vigente sobre Propiedad Industrial, de 26 de Julio de 1929, en su texto refundido publicado el 30 de Abril de 1930, establece los caracteres de patentabilidad de las invenciones de tipo industrial que tienen por objeto obtener ventajas sobre lo ya conocido, admitiendo por consiguiente como patentables, las nuevas máquinas, aparatos, instrumentos, procesos de fabricación, etc. La amplitud de conceptos previstos como patentables, ha llevado al legislador a aclarar (Artº. 46) que la enumeración contenida en dicho cuerpo legal es puramente enunciativa y no limitativa, haciéndola extensiva incluso a los descubrimientos de tipo científico (Artº. 47).

El Decreto de 26 de Diciembre de 1947, recogiendo la Orden de 18 de Noviembre de 1935, confirma el criterio legal de que también serán patentables los instrumentos, objetos, o partes de los mismos, que aporten a la función a que son destinados, un beneficio o efecto nuevo, y en definitiva que constituyan una mejora sustancial sobre lo anteriormente conocido.

Pues bien, a tenor de lo expuesto, y en base al articulado que recoge los conceptos expresados, debe considerarse, que la invención a que se refiere la presente memoria, constituye una novedad industrial, con características y ventajas que la hacen merecedora del privilegio de explotación exclusiva que por ella se solicita, premiando así los méritos de quien aporta a la industria del país una mejora efectiva y precisamente comprendida entre las enunciadas por la Ley como patentables. (Arts. 46 y 47 en relación con el 171, en su nueva redacción afectada por la Orden de 18 de Noviembre de 1.935).



196243



1
5
10
15
20
25
30

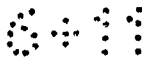
Pasando a describir el objeto de la invención por la cual se solicita el presente privilegio de Modelo de Utilidad, se hace constar que la finalidad de la idea que vamos a describir es proporcionar al mercado y al público en general un emisor-receptor perfeccionado, caracterizado esencialmente por incorporar sobre una tapa de plástico transparente una línea biselada, e inferiormente a la tapa una serie de números correlativos situados sobre una zona extendida perpendicularmente a la línea, de modo que la línea biselada proyecta una sombra sobre la sucesión de números, para indicar la hora.

Para que la indicación de la hora sea exacta, se ha previsto la existencia de una brújula que determina la orientación del emisor receptor, el cual debe de quedar con su eje de simetría mayor paralelo a la línea Norte-Sur, y situado en un plano que forme 35° con la horizontal.

Este modelo tiene una especial aplicación para usos campestres, comportando en estas ocasiones el usuario tres elementos en uno solo: la brújula, el reloj y el emisor receptor.

El emisor-receptor solicitado presenta, al igual que los conocidos, una antena telescópica y una rejilla donde se sitúa un altavoz que normalmente es el encargado de actuar a modo de micrófono, existiendo un pulsador conmutador que selecciona las posiciones de emisión o recepción; pero se caracteriza esencialmente por comportar un indicador de hora lumínico-solar y una brújula, estando estos elementos dispuestos de modo visible por la parte inferior del frente.

Aunque la invención se refiere, tal y como se ha



196243

16 NOV



1

expresado, solamente a algunas partes del modelo, va a explicarse esta desde el punto de vista general, con objeto de que se comprenda mejor como es su forma de trabajo y como queda beneficiada con las modificaciones de que se trata. Esto, no obstante, la novedad recae solamente sobre aquellos puntos que se describen en las reivindicaciones adjuntas.

5

Con objeto de aclarar gráficamente la idea que se describe, se acompaña a esta Memoria, como parte integrante de la misma, un juego de dibujos en los que se representa lo siguiente:

10

La figura 1ª es una vista en perspectiva del emisor convencional con los elementos objeto de la invención incorporados.

15

La figura 2ª muestra una vista en alzado lateral del dispositivo, con una línea que señala la dirección Norte-Sur, y el ángulo que el emisor tiene que presentar en relación con la horizontal.

20

El emisor-receptor solicitado presenta, en la forma preferente de fabricación, dos medios cuerpos (1) y (2) en el interior de los cuales va situado el circuito electrónico. Estos dos medios cuerpos presentan una forma en planta rectangular con los lados menores convexos, y los mayores provistos de unos entrantes.

25

De la superficie lateral sale un pulsador (3) que conmuta dos contactos para situar el circuito electrónico en las dos posiciones, que lo disponen para emitir o bien para recibir. Emergiendo en dirección coincidente con el eje mayor de simetría una antena telescópica (4).

30

Por la cara anterior del emisor-receptor existe

6 1 1 1 7 7

196243



1

una región pluriorificada (5) para la salida de los sonidos del altavoz convencional situado inferiormente, quedando es ta misma rejilla (5) como paso de entrada para los sonidos a emitir.

5

Por la cara externa e inferiormente existe una tapa de plástico (6) emergida, que cubre una brújula convencional (7), y sobre la que se sitúa una línea biselada (8) situada según la dirección del eje mayor de simetría del emisor-receptor solicitado. Transversalmente a la línea biselada se sitúa una zona (9) sobre la que se disponen una serie de cifras que representan las horas del sol.

10

La línea biselada debe quedar situada a una cierta altura en relación con la zona de las cifras, quedando las cifras correspondientes a las horas del medio día centralmente, y las de la mañana y las de la tarde a los lados.

15

La línea biselada proyecta sombra sobre la zona de las horas, pero si el emisor-receptor no está orientado y situado en una posición adecuada el error introducido en la lectura de las horas puede ser grande. Para solucionar este problema el emisor receptor está provisto de una brújula (7) que permite disponerlo de una forma orientada. El usuario debe disponer el emisor receptor según la orientación norte-sur y al mismo tiempo con una inclinación de 35° en relación con la horizontal, estando estudiada la disposición de las cifras de(9) para que en esta posición marque el reloj de sol la hora adecuada. Este último párrafo se aclara gráficamente con la figura 2ª.

20

25

30



641:75

196243



NOV. 1972

1

Hecha la descripción a que se refiere la memoria que antecede, es preciso insistir en que los detalles de realización de la idea expuesta, pueden variar, es decir, que pueden sufrir pequeñas alteraciones, basadas siempre

5

en los principios fundamentales de la idea, que son en esencia los que quedan reflejados en los párrafos de la descripción hecha. En efecto, el Artículo 48 del Estatuto vigente sobre Propiedad Industrial, establece como no patentables,

10

en su apartado tercero, "los cambios de forma, dimensiones, proporciones y materias de un objeto ya patentado" fijando así el criterio del legislador en el sentido de que patentada una idea que pueda dar lugar a una realidad práctica e industrializable, nadie podrá apoyarse en ella para, a pretexto de haber introducido ligeras modificaciones, presentarla como nueva y propia.

15

Este principio, en cuanto al alcance de la protección del objeto patentado se refiere, se halla confirmado por numerosas Sentencias del Tribunal Supremo, y entre ellas, como más terminantes, en las de fechas 16 de octubre de 1954, 23 de enero de 1959, 20 de marzo de 1964 y otras.

20

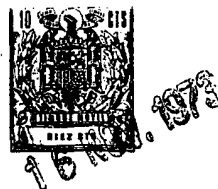
Establecido el concepto expresado, en cuanto a la amplitud que debe darse a la protección solicitada, se redacta a continuación la Nota de Reivindicaciones, de acuerdo con lo que se establece en el último párrafo del apartado tercero del Artículo 100 de la Ley, sintetizando así las novedades que se desean reivindicar:

25

NOTA DE REIVINDICACIONES

En resumen, el privilegio de explotación exclusiva que se solicita, recaerá sobre las reivindicaciones siguientes:

30



1

1. EMISOR-RECEPTOR PERFECCIONADO, caracteriza-
do esencialmente porque en un emisor receptor convencional
se ha previsto un indicador de hora lumínico-solar y un in-
dicador de dirección magnético o brújula, dispuestos en el
eje de simetría y en la parte inferior del frente donde nor-
malmente va situado el amplificador y que define una zona
de empuñadura, determinándose la hora, mediante la orienta-
ción del emisor receptor y una inclinación del mismo prede-
terminada.

5

10

2. Se reivindica por último como objeto sobre
el que ha de recaer el modelo de utilidad que se solicita:
EMISOR-RECEPTOR PERFECCIONADO.

Todo conforme queda descrito y reivindicado en
la presente memoria descriptiva que consta de siete páginas
mecanografiadas y dibujos adjuntos.

15

Madrid, 15 octubre 1.973

BERNARDO UNGRIA
P.P.

20

25

30

15 NOV 1973

196243

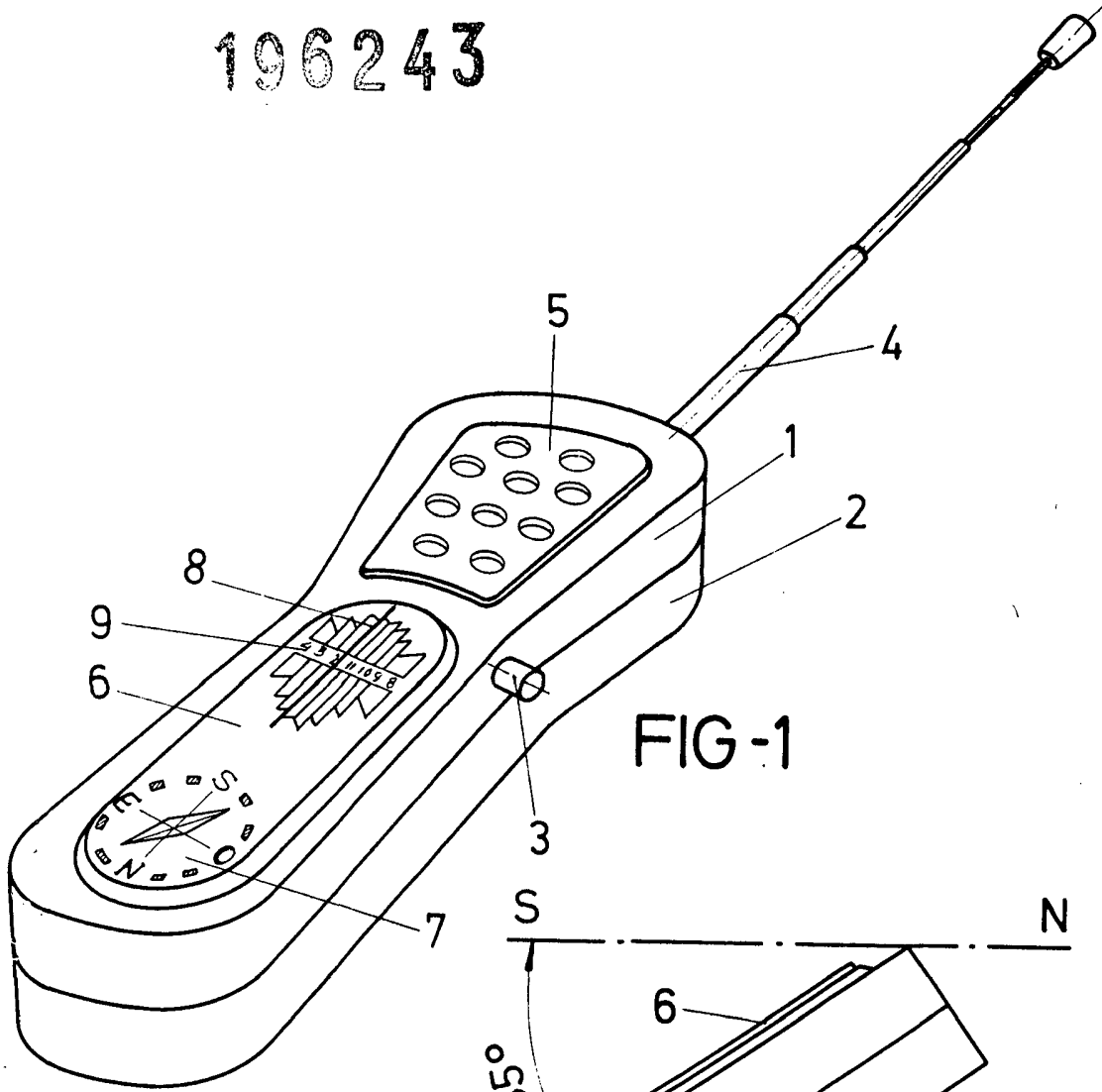


FIG-1

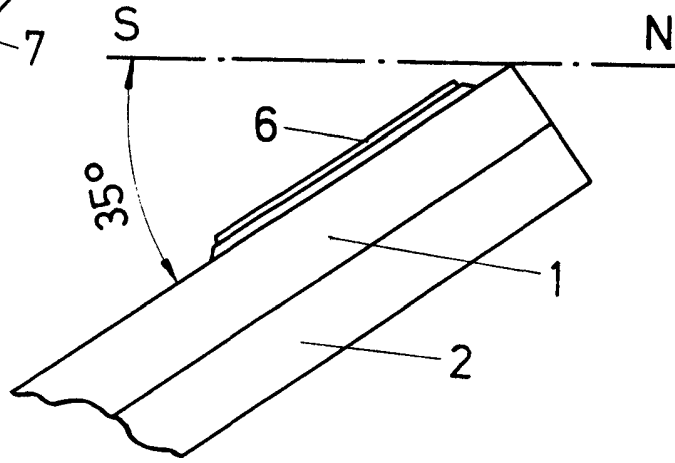


FIG-2

ESCALA VARIABLE

Madrid, 15 de Octubre de 1973

BERNARDO UNGRIA

P. P.