

64 175

196237



CLAS. CIA. Dos B

MEMORIA DESCRIPTIVA

correspondiente a la solicitud de concesión de un.....

MODELO DE UTILIDAD

SOLICITANTE: MAQUINAS DE COSER ALFA S.A., de
nacionalidad española

RESIDENCIA: B° San Andrés s/n.-EIBAR (Guipúzcoa)

ENUNCIADO: "DISPOSICION PERFECCIONADA DE SEÑA-
LIZACIONES EN MAQUINAS DE COSER"

Prioridad: Patente..... n.º..... del.....

6 1 7 8

196237



1

5

10

15

20

25

30

La presente memoria descriptiva tiene como fin la declaración del objeto sobre el que ha de recaer el privilegio de explotación industrial y comercial exclusivo en el territorio nacional de un Modelo de Utilidad de acuerdo con la vigente Legislación que, como el enunciado indica, se trata de "DISPOSICION PERFECCIONADA DE SEÑALIZACIONES EN MAQUINAS DE COSER".

Las máquinas de coser de moderna concepción están preparadas para realizar por sí solas, esto es automáticamente, una amplia variedad de dibujos o labores de bordado, siendo unicamente precisa la previa programación de la máquina por el usuario para la ejecución de cada variedad de bordado.

Para que el usuario pueda conocer las posibilidades de la máquina y su programación incorporan las máquinas de este tipo unos gráficos que muestran los dibujos correspondientes a los bordados posibles y la clave de programación para cada uno, ejecutando esta misión informativa en algunos casos unos gráficos tipo catálogo no integrados a la máquina, y en otros unas señalizaciones, diagramas etc., puestas en el frontis de la máquina.

Nuestro invento propugna en este sentido una solución o disposición de esta señalización totalmente original y ventajosa respecto de las ya conocidas, porque se basa en la colocación de estas indicaciones en la cara interna o revés de la tapa frontal que permite con su apertura el acceso a los órganos de programación de la máquina.

De este modo la información queda normalmente oculta y protegida al quedar la tapa cerrada,

196237



1 mientras que basta abrir esta para que la información quede
mostrada al usuario en el mismo sitio en que este debe poner
en práctica esa información, es decir programar la máquina;
5 por tanto queda mucho más visible al usuario por su cercanía
al lugar de acción de este, haciendo factible la ejecución
de esta programación al mismo tiempo que se mira la señaliza-
ción informativa.

10 Para comprender mejor la naturale-
za del invento en el plano adjunto hacemos una representación
esquemática de su utilización, no siendo en absoluto limita-
tiva y susceptible por ello de las modificaciones accesorias
que no alteren las características esenciales.

15 La figura 1 es una vista frontal
de la máquina que incorpora una señalización dispuesta según
la invención.

La figura 2 es una vista de lado
de la máquina, con la tapa abierta mostrando los grafismos.

20 La figura 3 es un detalle amplia-
do de la figura 2 que muestra la cara interna de la tapa.

En ellas aparecen las siguientes
particularidades:

- 1.- Tapa
- 2.- Frontis
- 25 3.- Dibujos
- 4.- Claves

30 La máquina lleva en la pared fron-
tal de su columna-pie (2) una tapa (1) que está abisagrada
lateralmente permitiendo con su apertura el acceso a las le-
vas que gobiernan la máquina, para hacer factible su recam-
bio y la consiguiente disposición de la que determine el bor-

196237



1 dado o cosido automático del dibujo correspondiente.

Es precisamente en la cara interna o revés de esta tapa (1) donde está acoplada la placa portadora de la tabla de representaciones (3) correspondientes a los bordados que puede efectuar esta máquina, estando tabulados según indicaciones (4) que son las claves de las levas, para así determinar la leva con la que la máquina efectuará cada bordado orientando al usuario en la programación de la máquina.

10 Descrita suficientemente la naturaleza del invento en el plano adjunto hacemos una representación esquemática de su utilización, no siendo en absoluto limitativa y susceptible por ello de las modificaciones accesorias que no alteren las características esenciales.

15 El solicitante, al amparo de los Convenios Internacionales sobre Propiedad Industrial, se reserva el derecho de extender esta demanda a los países extranjeros, si fuera posible, reivindicando la misma prioridad de la presente solicitud.

20 NOTA

El Modelo de Utilidad que se solicita como nuevo en España por veinte años, de acuerdo con la vigente Legislación sobre Propiedad Industrial, deberá recaer sobre "DISPOSICION PERFECCIONADA DE SEÑALIZACIONES EN MAQUINAS DE COSER", en todo de acuerdo con las siguientes:

25

REIVINDICACIONES

30 1.- Disposición perfeccionada de señalizaciones en máquinas de coser, caracterizada por la constitución de la cara interna o revés de una abisagrada tapa frontal de acceso a los órganos de programación de la

196237



1

máquina como superficie portadora de representaciones o grafismos que orienten al operario en la programación y posibilidades de la máquina mostrándose a este junto a los órganos de programación con la colocación de la puerta en posición de abierta, pero quedando ocultas con la colocación de la puerta en la posición de cerrado.

5

10

2.- Disposición perfeccionada de señalizaciones en máquinas de coser, en todo de acuerdo con la anterior reivindicación, caracterizada porque esas representaciones o grafismos consisten en un muestrario de dibujos correspondientes a las diversas labores de bordado o cosido que puede realizar automáticamente la máquina, estando ordenados y tabulados junto a caracteres orientadores de la programación de la máquina por el operario para la realización de cada labor, concretamente señalando la leva utilizable para la ejecución de cada bordado.

15

3.- "DISPOSICION PERFECCIONADA DE SEÑALIZACIONES EN MAQUINAS DE COSER"

20

Según queda sustancialmente descrito en la presente memoria descriptiva que consta de seis hojas mecanografiadas por una sola cara acompañada de sus correspondientes dibujos.

25

30

64 1473

-6-

196237



Madrid, 15 OCT. 1973

El Agente Oficial

MIGUEL FERNANDEZ - LOAYSA PINZON

P.P.

1

5

10

15

20

25

30

196237



Fig. 1

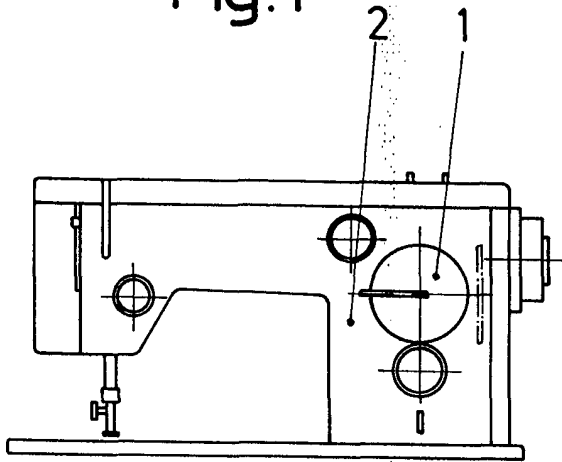


Fig. 2

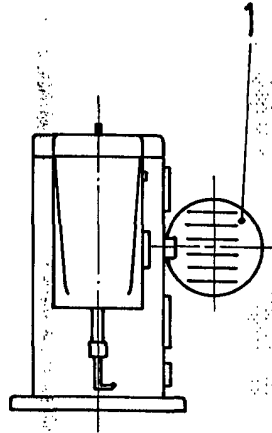
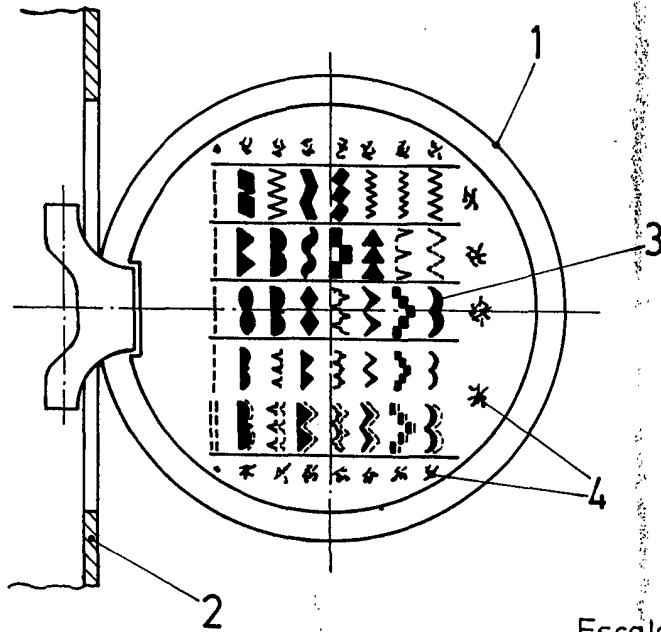


Fig. 3



Escala variable
Madrid 15 OCT. 1973

El Agente Oficial

MIGUEL FERNANDEZ LOAYSA PRIZON
P. P.