

6-11-73



196228

MEMORIA DESCRIPTIVA

DE

MODELO DE UTILIDAD

EN

ESPAÑA

por veinte años

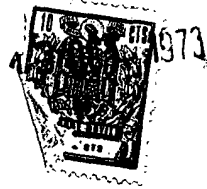
a favor de ALL-FIX, S.A.

de nacionalidad - española

domiciliada en Zumea, s/n. ANDOAIN (Guipúzcoa)

por: "CABALLETE O SOPORTE DE USOS MULTIPLES"

196228



La presente Memoria se refiere, como indica su enunciado, a un caballete o soporte de usos múltiples, especialmente concebido para su utilización como caballete o soporte de plataformas elevadas, barreras y andamios, así como para cualquier otro uso que quiera dársele al mismo siempre en su función de caballete-soporte.

La diversidad de construcciones auxiliares, tanto en la edificación como en las obras públicas, esvariada y compleja, haciéndose generalmente necesarias una serie de construcciones auxiliares de pequeña envergadura que necesita en su realización unos elementos de soporte bien sea para formación de plataformas que soporten cargas, para formación de barreras, andamiajes, etc.

La característica esencial o ventaja principal del caballete o soporte que se cita, estriba no solamente en la utilización del mismo como elemento poli-funcional, es decir de uso múltiple, sino asimismo el constituir un único elemento sin necesidad de estar compuesto de diferentes partes o piezas que necesiten un montaje o acoplamiento entre ellas, utilizándose de esta manera una única pieza, en número necesario, para la formación de cualquiera de las construcciones mencionadas.

En esencia, el caballete o soporte que se menciona está constituido por un perfil metálico perimetral que conforma una parte inferior o base de apoyo ancha y en forma trapezoidal, estando su parte superior rectangular dividida interiormente median-



los correspondientes tramos o perfiles en una pluralidad de espacios regulares de dimensiones normalizadas de acuerdo a las dimensiones usuales mas utilizadas en escuadrias de madera, tales como tablas, tablones, etc.

De esta forma constituido el caballete o soporte permite la situación de tablas o tablones de madera en los espacios internos del mismo, pudiendo realizarse la colocación de tablones de uno a otro caballete y en disposición de su mayor escuadria o dimensión en un sentido o en otro, lográndose la formación de andamios o barreras, en tanto que la disposición transversal de tablas o tablones entre dos barreras da lugar a la formación de plataformas elevadas.

Por el aludido objeto, se solicita el correspondiente privilegio de Modelo de Utilidad, conforme y alamparo del vigente Estatuto sobre Propiedad Industrial, a fin de garantizar a favor del recurrente el derecho a la explotación exclusiva del mismo en toda España.

A continuación, se hará una detallada descripción del caballete o soporte que se cita, con referencia a los planos que se acompañan en los que se representa a simple título de ejemplo, no limitativo una forma preferente de realización, susceptible de todas aquellas variaciones de detalle que no supongan una alteración fundamental de las características esenciales del mismo.

En dichos planos se ilustra:

69178



196228

En la figura 1.- Vista en alzado lateral del  
caballete o soporte.

5 En la figura 2.- Vista en perspectiva de la  
utilización del caballete en la formación de plata-  
formas elevadas.

En la figura 3.- Vista en perspectiva de la  
utilización del caballete en la formación de ba-  
rreras.

10 En la figura 4.- Vista en perspectiva de la  
utilización del caballete en la formación de anda-  
mios.

15 Según el ejemplo de ejecución representado,  
el caballete o soporte que se preconiza está cons-  
tituído por un perfil metálico que en su zona in-  
ferior o base -1- adopta una forma trapezoidal,  
siedo la base mayor de esta forma la destinada a  
realizar el apoyo del caballete, disponiendo en la  
parte superior rectangular -2- de una serie de es-  
pacios internos -3- logrados mediante la división  
20 con tramos o perfiles -4-.

25 Los espacios internos -3- del caballete dis-  
ponen de las dimensiones adecuadas para introduc-  
ción en los mismos de tablas o tablones de made-  
ra, existiendo espacios rectangulares en disposi-  
ción horizontal y vertical así como espacios esen-  
cialmente cuadrados.

30 En la figura 2, se muestra la utilización de  
los caballetes o soportes en función de formación  
de plataformas elevadas para soporte, por ejem-  
plo de materiales tales como cemento que no deben



5 encontrarse en contacto con suelos húmedos o encharcados. La disposición de tales plataformas se logra mediante la colocación de tablonos -5- en los espacios rectangulares verticales -3- de los caballetes, disponiéndose dos caballetes en cada tablón y dos tablonos -5- separados entre sí la distancia adecuada para colocar transversalmente tablas o tablonos -6-, formándose por tanto cada plataforma mediante cuatro caballetes o soportes.

10 En la figura 3, se muestra la formación de barreras mediante idéntica colocación entre dos soportes de un tablón -7-, utilizándose estas barreras tanto como impedimento de paso, como para señalización de obras, peligros, etc.

15 En la figura 4, la disposición del tablón -8- se realiza en forma tal que su acoplamiento en los orificios rectangulares horizontales -3-, permite la formación de superficies aptas para andamiajes provisionales, tales como para la realización de obras de pintura, escayola, etc.

20 En las figuras 2, 3 y 4, se muestran a título de ejemplo una serie de posibles usos del caballete o soporte, pudiendo ser los tablonos dispuestos de las dimensiones necesarias en longitud así como el número de caballetes empleados, ya que en la formación de plataformas elevadas, por ejemplo, pueden disponerse caballetes intermedios para dar mayor resistencia a las mismas.

25 Lógicamente, el caballete o soporte podrá utilizarse en cualquier otro tipo de construcción o

196228



en cualquier disposición que no sean las representadas a título de ejemplo.

5 La disposición de los espacios internos -3- del caballete o soporte podrá ser variable, representándose una forma preferente de realización con dos espacios rectangulares horizontales en posición superior e intermedia en el caballete y tres espacios rectangulares verticales, dos en su parte superior a diferente altura y otro en la parte inferior, siendo esencialmente cuadrados los espacios  
10 restantes del caballete para utilización de idéntico tipo de escuadrias de madera.

La forma, materiales y dimensiones, podrán ser variables y en general, cuanto sea accesorio y secundario siempre que no altere, cambie o modifique la esencialidad del objeto que se describe.  
15

Los términos en que queda redactada esta Memoria son ciertos y fiel reflejo del objeto descrito, debiéndose tomar con carácter amplio y nunca en forma limitativa  
20

N O T A

El MODELO DE UTILIDAD que se solicita, recaerá sobre las particularidades características de las siguientes reivindicaciones:

25 1.- Caballete o soporte de usos múltiples, caracterizado por estar constituido por un perfil metálico que adopta una forma trapezoidal en su zona inferior, siendo su base de apoyo el lado mayor de dicha forma, en tanto que en su zona superior rectangular se encuentra dividido en diferentes espa-  
30



cios internos, siendo estos espacios internos  
rectangulares horizontales y verticales y esen-  
cialmente cuadrados, disponiéndose preferente-  
mente dos espacios rectangulares horizontales,  
5 uno superior y otro intermedio, y tres espacios  
rectangulares verticales, dos en su mitad supe-  
rior a diferentes alturas y otro en su mitad in-  
ferior, completándose el interior de la forma rec-  
tangular superior del caballete o soporte con una  
10 pluralidad de espacios cuadrados.

2.- Caballete o soporte de usos múltiples,  
según reivindicación 1, caracterizado porque en  
los espacios internos de dicho caballete, de di-  
mensiones adecuadas a las escuadrias de madera más  
15 usuales, tales como tablas, tablones, etc., pue-  
den introducirse dichas escuadrias de madera para  
formación entre varios caballetes, variables en  
número según la longitud de las escuadrias y la  
resistencia deseada, de barreras y andamios, así  
20 como para la formación, mediante disposición de  
tablones transversales entre dos barreras, de pla-  
taformas elevadas, quedando dispuestos los caba-  
lletes o soportes ligeramente inclinados para me-  
jor soporte de las cargas en su base de asiento.

25 3.- CABALLETE O SOPORTE DE USOS MULTIPLES.

Todo conforme se describe en la Memoria que  
antecede, se ilustra como ejemplo de ejecución en  
los planos unidos a ella y se reivindica en su No-  
ta.

30 Esta Memoria consta de ocho hojas foliadas



196228

y escritas a máquina por una sola cara y planos que la acompañan.

Madrid, 13 de Octubre de 1.973

ALL-FIX, S.A.

P. A.

JUAN BOTELLA PRADILLO

P. P.

FIRMADO

M. VAZQUEZ MOLERO

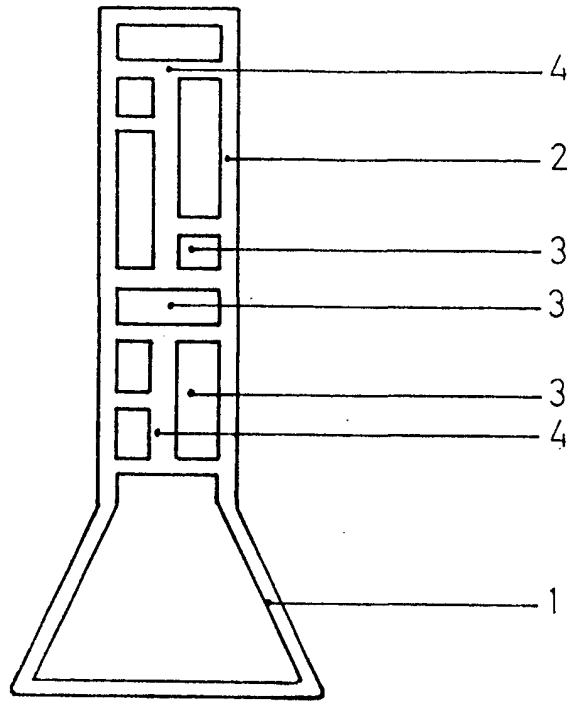


FIG. 1

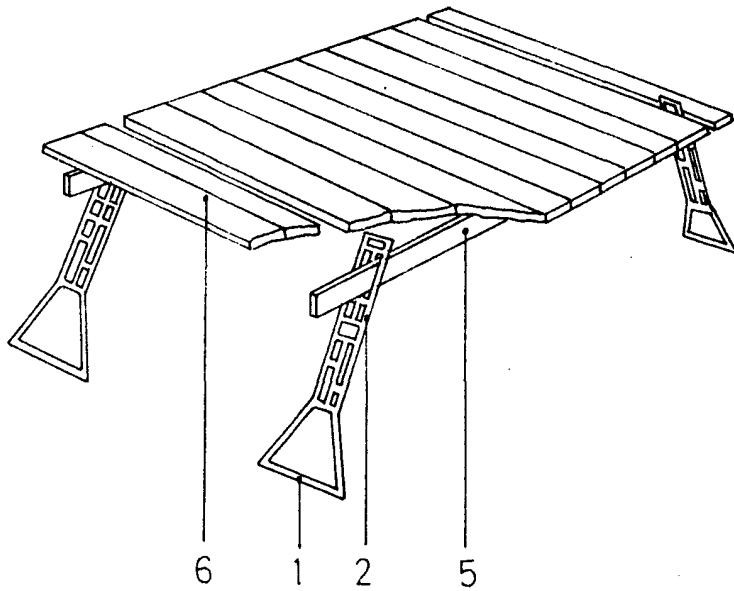


FIG. 2

ESCALA VARIABLE

Madrid 13 OCT. 1973

P. A.

JUAN BOTELLA PRADILLO

P. P.

FIRMADO  
M. VAQUEZ MOLERO

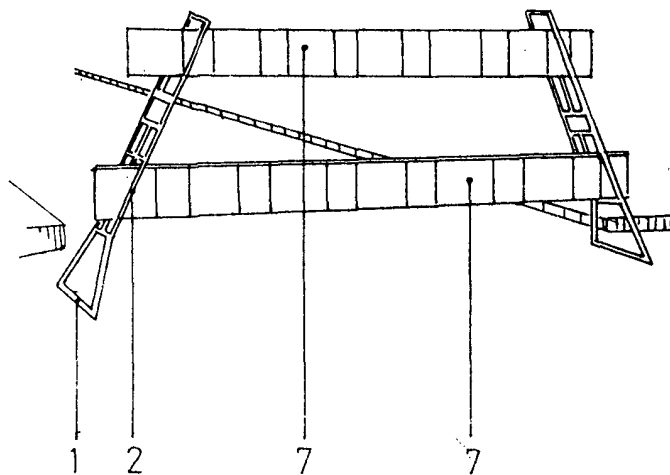


FIG. 3

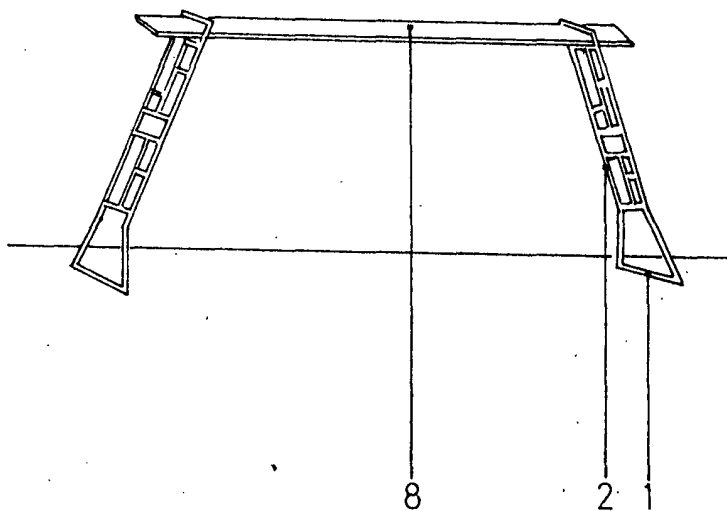


FIG. 4

ESCALA VARIABLE  
Madrid 13 OCT. 1973

P. A.  
JUAN BOTELLA PRADILLO

FIRMADO  
M. VAZQUEZ MOLERO