

10712470



196224

13 00

Int. Cl.	A 41 B

MODELO DE UTILIDAD

por VEINTE años

cuyo privilegio se solicita para España,
sus territorios y plazas de soberanía, a
favor de:

D. JUAN ROVIRA FORS

de nacionalidad española, domiciliado en
Canet de Mar (Barcelona), Riera del Pinar,
núm. 22, relativo a:

"PRENDA INTERIOR CONFORMADA"

=====

196224



1301

MEMORIA DESCRIPTIVA

La presente invención se refiere a una prenda interior conformada, ideada con miras a obtener una producción continua mediante el empleo de telares Cotton corrientemente utilizados en la fabricación de medias. - - - - -

5.

La prenda de referencia se caracteriza porque está constituida por una pieza de género de punto obtenida de una sola vez, con eje de simetría en correspondencia con el del cuerpo humano, presentando mayor elasticidad en el sentido transversal que en el sentido longitudinal, en el que ejerce funciones preponderantes de soporte, en que la parte inferior delantera se compone de dos zonas obtenidas por aumentados simultáneos, separadas entre sí por una zona inalterada, estando contenido en la zona central inalterada el citado eje de simetría, quedando separadas las partes inferior y superior delanteras por una zona de pasadas lisas también inalterada, y siendo de igual o de distinto ancho las mencionadas zonas inalteradas, de acuerdo con la talla y diseño de la prenda. - - - - -

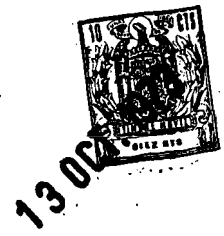
10.

15.

La prenda posee en su envés, abarcando total o parcialmente su extensión, en forma continua o discontinua, un recubrimiento de tipo vanisado. El hilo que compone el recubrimiento vanisado es alimentado a tensión, la cual es controlada en orden a modificar la elasticidad de la prenda. - - - - -

20.

196224



Eventualmente, la prenda incorpora en la misma operación de tejer, un hilo de fibra natural, entretejido con el hilo de base, formando un tejido de rizo por el envés, susceptible de abarcar total o parcialmente la prenda, en forma continua o discontinua. - - - - -

5.

Otros objetos y características de la invención se irán dando a conocer en detalle a lo largo de la descripción que sigue, haciendo referencia a los dibujos ilustrativos que la acompañan. En los dibujos: - - - - -

10. Figura 1, representa una prenda según la invención, vista en desarrollo plano. - - - - -

Figura 2, es una representación esquemática de unas secciones transversales de la figura anterior, correspondientes a las líneas E, F y G. - - - - -

15. Figura 3, representa esquemáticamente una sección longitudinal media de la figura 1. - - - - -

En la prenda de referencia, obtenida según la invención, el eje de simetría que la divide en dos partes iguales, se corresponde con el plano de simetría del cuerpo humano, tratándose de una prenda anatómica. - - - - -

20.

La longitud L de la prenda depende del número de pasadas en el acto de tejer; el ancho W depende del número de agujas empleadas. - - - - -

Para facilitar la comprensión de la estructura de la prenda 1, se supone que la primera pasada es la A, y que el

25.

196224



2 OCT 1962

hilo de base está conducido por el guía-hilos d_1 . En adelante, el recorrido del guía-hilos d_1 será controlado de acuerdo con la forma y talla que se desee. - - - - -

5.

Otro guía-hilos d_2 entra en B y es posicionado en B1, siendo en adelante su recorrido en cada pasada controlado también de acuerdo con la forma y talla que se desee. - - -

10.

En la pasada C, una vez realizada la misma, el grupo de punzones P1 trasladan el tejido en una malla a la derecha, mientras que el grupo de punzones P2 hacen lo mismo pero a la izquierda. Terminada esta operación, efectuada en simultaneidad, todos los punzones son reposicionados y empieza la pasada C + 1, y así sucesivamente. - - - - -

15.

La operación de aumentado tiene por efecto el inclinar las columnas de mallas según el sentido de las agujas del reloj en la zona 3. En la zona 4, no afectada por los punzones, las columnas quedan inalteradas. El ancho de esta zona 4 depende del diseño y talla que se quiera obtener. En la línea divisoria entre las zonas 3 y 4, aparecen por tanto las marcas del aumentado. Estas marcas pueden eliminarse si se cree conveniente, utilizando medios punzones en los extremos del grupo P1. - - - - -

20.

25.

La operación de aumentado tiene por efecto inclinar las columnas de mallas de la zona 5 en sentido contrario al de las agujas del reloj. En la línea divisoria entre las zonas 4 y 5 aparecen por tanto las marcas del aumentado. Como dicho anteriormente, estas marcas pueden ser eliminadas utilizando medios punzones en los extremos del grupo de punzo-

196224



nes P2. - - - - -

5. En la pasada D deján de trabajar todos los punzones y se teje un número de pasadas lisas, según la talla, hasta E. Finalizada esta pasada E, los grupos de punzones P1, trasladan el tejido en una malla hacia la izquierda, mientras que los P2 hacen lo mismo hacia la derecha. Este proceso se repite en lo sucesivo hasta el final G. Tal operación de menguado tiene por efecto el inclinar las columnas de mallas de las zonas 7 y 9 en sentido contrario a las agujas del reloj, mientras que las columnas de mallas de las zonas 8 y 10, se inclinan al revés. La zona 11 permanece inalterada. En las líneas divisorias entre la zona 11 y las 7 y 8, aparecen las marcas del menguado. El ancho de la zona 11 inalterada puede modificarse de acuerdo con la talla y la concavidad que se desee. - - - - -

10.

15.

20. Como consecuencia de las anteriores operaciones, se consigue el tejido desarrollado de la prenda, el cual forma un hueco cóncavo por el envés, simétrico respecto al eje longitudinal de la prenda. Tal hueco es el resultado de la interacción de las zonas 3-6-7-11-8-6-5-4,6 sea, aumentados seguidos de menguados, coincidiendo en una zona vértice 12.

25. La figura 3 muestra esquemáticamente una sección longitudinal de la prenda con la forma del hueco obtenido; la forma y tamaño del hueco, así como localización del vértice, depende del número de pasadas asignadas a cada zona C-D de aumentados, D-E de pasadas lisas, E-G de menguados, y de los anchos de las zonas inalteradas 4 y 11. - - - - -

196224



113

5. La prenda de referencia es susceptible de mejora por inserción de un hilo adicional a tensión controlada, el cual es entretelado con el hilo de base y aparece por el envés, formando un recubrimiento total o parcial, en forma continua o discontinua. - - - - -

10. También puede mejorarse la prenda por adición de una fibra natural, por el envés del mismo, entretelado con el hilo de base, en forma de tejido de rizo pudiendo cubrir total o parcialmente la prenda, en zonas continuas o discontinuas, quedando especialmente incluido el caso de inserción de rizo en la zona de entrepierna y panel frontal. - - - - -

La prenda obtenida carece de costuras, y sólo queda pendiente de serle agregados los elásticos de cintura y piernas. - - - - -

15. Describas convenientemente las características de la invención, se hace constar que en la misma podrán introducirse cuantas variantes de detalle pueda aconsejar la experiencia, siempre que con ello no se modifique la esencialidad de la misma que es la que se resume y concreta en las reivindicaciones que siguen: - - - - -

20.

N O T A

Se declaran de novedad, utilidad y propiedad para España, sus territorios y plazas de soberanía, las siguientes: - - -

R E I V I N D I C A C I O N E S

25. 1.- Prenda interior conformada, caracterizada porque está

196224



- constituida por una pieza en género de punto obtenida de una sola vez, con eje de simetría en correspondencia con el plano de simetría del cuerpo humano, presentando mayor elasticidad en el sentido transversal que en el sentido longitudinal, en el que ejerce funciones preponderantes de soporte, en que la parte inferior delantera se compone de dos zonas obtenidas por aumentados simultáneos, separadas entre sí por una zona inalterada, estando contenido en dicha zona el citado eje de simetría, quedando separadas las partes inferior y superior delanteras por una zona de pasadas lisas también inalterada, siendo de distinto ancho o no las mencionadas zonas inalteradas, mientras que la parte superior delantera está compuesta de dos zonas obtenidas por menguados simultáneos, separadas entre sí por una zona inalterada que contiene el eje de simetría. - - - - -
- 5.
 - 10.
 - 15.

2.- Prenda interior conformada, según la reivindicación 1, caracterizada porque la misma contiene una o más zonas inalteradas de ancho variable, a partir del valor cero. - -

- 20.
- 3.- Prenda interior conformada, según la reivindicación 1, caracterizada porque en el envés es susceptible de presentar un recubrimiento de tipo vanisado, el cual abarca toda o una parte de la prenda, en forma continua o discontinua.-

- 25.
- 4.- Prenda interior conformada, según las reivindicaciones 1 y 3, caracterizada porque el hilo que compone el recubrimiento vanisado, es alimentado a tensión controlada en orden a modificar la elasticidad de la pieza. - - - - -

196224



5. - Prenda interior conformada, según la reivindicación 1, caracterizada porque la pieza incorpora eventualmente, en la misma operación de tejer, un hilo de fibra natural entretejido con el hilo de base, formando un tejido de rizo por el envés, susceptible de abarcar toda o una parte de la pieza, en forma continua o discontinua. - - - - -

6. - "PRENDA INTERIOR CONFORMADA". - - - - -

10. Todo ello conforme se describe y reivindica en la presente memoria que consta de ocho hojas, foliadas y mecanografiadas por una sola de sus caras, y de tres figuras que la ilustran.

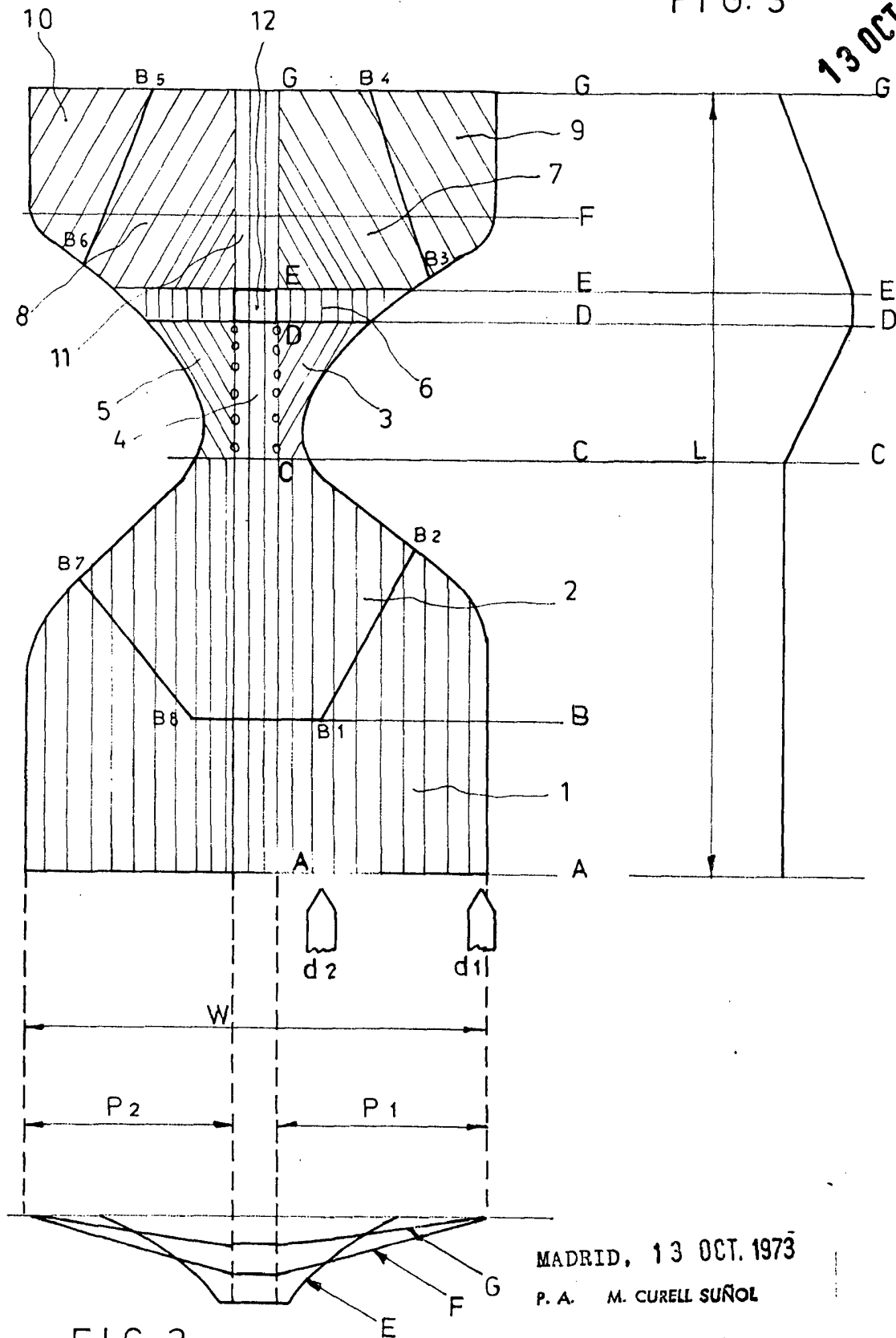
MADRID, 13 OCT. 1973

P. A. M. CURELL SUÑEL

Mra. As. M.

FIG. 1

FIG. 3



13 OCT. 1973



MADRID, 13 OCT. 1973

P. A. M. CURELL SUÑOL

M. Curell Suñol

FIG. 2