

196222

Int. No.	F 25 D

196222

M O D E L O
D E

U T I L I D A D

por "DISPOSITIVO ENFRIADOR PARA BOTELLAS", a favor de Don JORGE PORQUERAS CORDERO, de nacionalidad española, con domicilio en GRANOLLERS (Barcelona), calle Corro, 185.

= . =

MEMORIA DESCRIPTIVA

El presente modelo de utilidad se refiere a un dispositivo enfriador para botellas.

5. Más concretamente, en la invención se ha ideado un dispositivo especialmente concebido para la conservación fría y también para el enfriado de toda clase de bebidas, tales como botellas de vino o agua. La especial organización del dispositivo, lo hace preferentemente apto para su utilización como elemento auxiliar en el servicio de mesa, constituyendo un medio enfriador de las bebidas que se consumen durante la comida.

10.

En líneas generales, el dispositivo objeto de la invención está integrado por un cuerpo ahusado, cuya forma



- es derivada de un tronco de cono de generatriz convexa y abierto por su base mayor. El referido cuerpo presenta un revestimiento aislante interior y adosado a éste, una pluralidad de depósitos que se adaptan perfectamente a la curvatura del referido revestimiento, y que además acoplan entre sí para integrar una cámara en la que se aloja la botella. Los citados depósitos contienen un líquido fácilmente congelable, previa introducción de los mismos en un frigorífico. Ello es posible debido a que dichos depósitos pueden fácilmente independizarse del conjunto del dispositivo, una vez congelado el líquido que contienen se montan de nuevo en el dispositivo, procediéndose entonces a cubrir la botella que se desea enfriar o bien que se desea conservar su frío de origen.
- 5.
- 10.
15. El dispositivo descrito, constituye pues, una cubrición eventual de la botella en la posición vertical de la misma. Esta cubrición presenta medios de asido para su alzado a fin de tener acceso a la botella.
20. Con el fin de facilitar la explicación, se acompaña a la presente memoria descriptiva de una lámina de dibujos en la que se ha representado un caso de realización que se cita a título de ejemplo.
25. En los dibujos:
La figura 1, es una perspectiva en despiece del los elementos interiores a situar en el cuerpo envolvente.
30. La figura 2, es una perspectiva exterior del conjunto del dispositivo, según el modelo.
- Haciendo referencia a las figuras, se aprecia en su realización un dispositivo para la conservación y enfriado de botellas, el cual comprende un cuerpo envolvente exterior



-1-, de material moldeado, dotado de una zona roscada -2-, apta para recibir a una tapa -3-, con paso central -4-, que permite la entrada de la botella.

5. Esta tapa -3-, presenta un escalonado -5-, sobre el que asientan las bases de los depósitos -6-, contenedores del líquido congelable. Estos depósitos presentan en sus laterales de contacto, entrantes hembra -7-, en combinación con salientes macho -8-, para formar un receptáculo envolvente de la botella.

10. La base -9- de la tapa, adyacente al escalonado -5-, retiene a los cuerpos -10- de material aislante, que quedan interpuestos entre la pared de la envolvente y la cámara creada por los depósitos -6-.

15. El cuerpo envolvente -1- está dotado de unas depresiones -11-, a manera de huellas, que facilitan el asido y manejo del conjunto.

20. El modelo, dentro de su esencialidad, puede ser llevado a la práctica en otras formas de realización que difieran en detalle de la indicada a título de ejemplo en la descripción y a las cuales alcanzará igualmente la protección que se recaba. Podrá, pues, construirse en cualquier forma y tamaño, con los materiales más adecuados, por quedar todo ello comprendido en el espíritu de las reivindicaciones.

= . =

25.

N O T A

Descrito el objeto y utilidad de la presente invención, lo que se declara como no divulgado ni practicado en España, comprende las siguientes reivindicaciones:

30. 1ª.- Dispositivo enfriador para botellas, caracteri-

196222

13 OCT



5. zado esencialmente por el hecho de comprender un cuerpo envolvente exterior, alargado a lo alto y abierto por su base, presentando el borde externo de la misma una zona roscada apta para recibir a una tapa de cierre con paso central para la botella, cuya tapa sirve de base de contención para unos depósitos de líquido fácilmente congelable, cuyos depósitos están alojados en el interior de la envolvente, con interposición entre ésta y los depósitos de unas placas de material aislante, constituyendo los citados depósitos una cavidad ahusada en cuyo interior se dispone la botella a refrigerar en posición vertical y apoyada sobre la mesa.

10. 2ª.- Dispositivo, según la anterior reivindicación, caracterizado porque los referidos depósitos presentan en sus lados de contacto, unos entrantes macho y hembra, para acoplarse entre sí, resultando la cámara refrigerante.

15. 3ª.- Dispositivo enfriador para botellas.

20. Según se describe y reivindica en la presente memoria descriptiva que consta de cuatro hojas foliadas y escritas a máquina por una sola de sus caras, acompañadas de los dibujos reglamentarios.

Madrid, a 13 OCT. 1973

P. a. JAIME ISERN

P. P.

D. Jorge Parqueras Cordero

Hoja Única

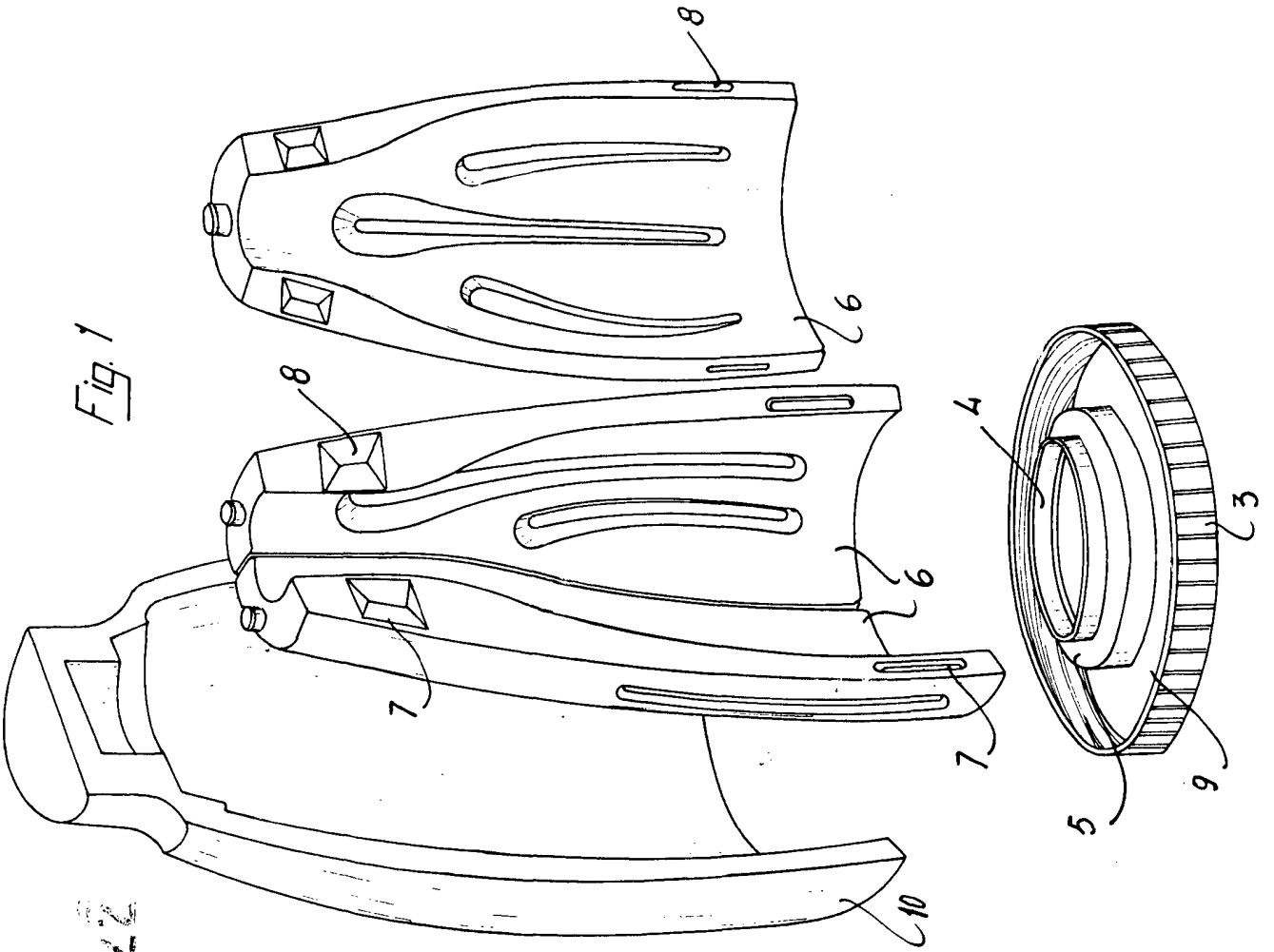


Fig. 1

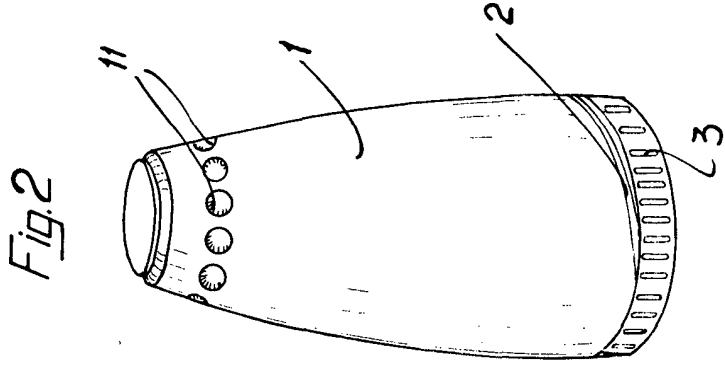


Fig. 2



10222

10222

Madrid a 13 Oct. 1913

P.º JAINÉ ISERN

P.º