



2 51

196218

P A T E N T E  
D E  
I N T R O D U C C I O N

196218

por "PERFECCIONAMIENTOS INTRODUCIDOS EN LOS APARATOS DES-  
PULPADORES A CUCHILLAS", a favor de Don Erich V. Zobel, de  
nacionalidad suiza, domiciliado en Barcelona, calle Lanacor,  
núm. 1.

MEMORIA DESCRIPTIVA

La presente invención hace referencia a unos perfec-  
cionamientos introducidos en los aparatos despulpadores a cu-  
chillas.

Más concretamente, dichos perfeccionamientos afectan  
5. a los medios de acoplamiento del vaso con el cuerpo del aparato y a los medios para la regulación de la velocidad de funcionamiento del mismo, y se realizan en el extranjero con gran éxito, debido a las reales ventajas que se deducen de la descripción que sigue.

10. La característica de los perfeccionamientos que se describen, estriban en el hecho de efectuar el montaje del vaso sobre el cuerpo del aparato, por medio de un acoplamiento cónico que comprende un elemento de acoplamiento elástico, fijo al cuerpo del aparato por medio de un anillo soporte  
15. que es sostenido sobre el mismo, por medio de cierto número



196218

22 de pilarillos que mantienen al conjunto completamente separado del citado cuerpo, facilitando extraordinariamente su limpieza, cuya facilidad resulta completada, en lo que hace referencia al vaso propiamente dicho, por un sistema de montaje de quita y pon para su fondo, lo cual hace completamente accesibles las paletas despulpadoras.

5. En cuando hace referencia con los medios para la regulación de la velocidad de trabajo del aparato, se ha dispuesto como medio regulador un reostato del tipo de devanado anular, en combinación con un interruptor del circuito eléctrico del motor de accionamiento, estando la palanca de mando de dicho interruptor relacionada con la escobilla móvil de dicho reostato, por medios adecuados que determinan el mango de aquél en la zona cercana al tope de fin de carrera de dicha escobilla.

10. Para facilitar la explicación, se acompaña a la presente memoria descriptiva una lámina de dibujos, en los cuales se ha representado un caso de ejecución, que se cita únicamente a título de ejemplo en la descripción.

15. En los dibujos:

20. la figura 1ª representa, en sección alzada parcial del aparato, comprendiendo los medios de acoplamiento del vaso al cuerpo de aquél,

25. la figura 2ª indica una disposición esquemática de los medios combinados para el accionamiento del interruptor del circuito eléctrico del motor del aparato.

30. Consisten los presentes perfeccionamientos, en disponer en la parte superior del cuerpo del aparato -1-, unos pilarillos -2-, a los que se fija mediante tornillos -3- un anillo metálico -4-, que comprende una porción cilíndrica -5-, de

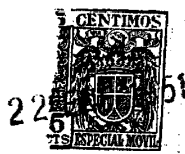


196218

terminante de una caja adecuada para recibir a un anillo -6- de material elástico, cuya superficie interior -7- es ligeramente cónica, a los fines de permitir el acoplamiento a fricción de una pieza -8-, que presenta una conicidad igual a la de dicha superficie -7- y está dotada de una serie de ranuras superficiales -9-, u otros medios adecuados para asegurar la adherencia entre ambas partes citadas. La pieza -8- presenta la forma de un vaso de escasa profundidad y en su superficie cilíndrica interna -10- está provista de un filete de rosca -11-, con el que se acopla otro similar -12-, provisto en la superficie exterior de un vaso -13-, cerca de su parte más baja, la cual resulta abierta en una boca -14-, que, perfectamente rectificada en forma plana, está especialmente dispuesta para ser aplicada contra un anillo junta -15-, debido a la acción prensora ejercida por el acoplamiento a rosca entre los filetes -11- y -12-.

Esta acción prensora es realizada por el fondo -16- de la pieza -8-, bajo una valona -17- de que está dotada la montura para el cojinete en el cual gira el eje de mando de las cuchillas, indicada con la referencia -18-, atravesando a dicho fondo por una abertura centrada -19-. Contra dicha valona se encuentra fijo por medio de un anillo -20-, formando un cierre completamente estanco, un delgado plato de material elástico y resistente -21-, sobre cuyo borde descansa el anillo -15-, al cual transmite la presión de cierre mencionada en forma elástica y completamente libre de crear tensiones locales en el material que constituye el vaso -13-, posibles causantes de su rotura.

Las cuchillas -22- están montadas en un cubo -23-, que se fija al eje de accionamiento por medio de una tuerca



196218

-24-, en combinación con la más apropiada disposición para asegurar el acoplamiento en sentido giratorio.

La regulación de la velocidad de trabajo del aparato se consigue por medio de un réostato u devanado anular -26-,

5.

en cuyo brazo de escobilla se ha provisto un tetón -27-, especialmente dispuesto para engranar con la extremidad denta da -28- de una palanca -29- para el accionamiento del inte ruptor -30-, conectado en el circuito eléctrico del motor de accionamiento. Dicho engrane se realiza en las proximida

10.

des de la zona del réostato correspondiente a la mínima velo cidad de trabajo del aparato, de manera que, al actuar sobre dicho réostato en el sentido de disminuir la velocidad, en el acoplamiento con el dentado -28-, determine el mando correspon

15.

diente sobre el interruptor -30-, como para realizar la aper tura del circuito del motor, teniendo lugar la maniobra inver sa cuando el sentido de accionamiento de dicho réostato es el contrario.

20.

De la observación de las figuras se desprende claramente que, con esta disposición, el aparato adquiere unas po sibilidades de utilización mucho más ámplias que en los casos corrientes de montaje, tanto por la mayor facilidad de la lin pieza del vaso, como por la posibilidad de obtener una ámplia gama de variación, casi continua, de las velocidades de traba jo y con el progreso de la operación.

25.

La invención podrá ser llevada a la práctica en otras variantes de realización que la indicada a título de ejemplo en la descripción, y a las cuales alcanzará igualmente la pro tección que se recaba. Podrá, pues, ser construido en cual-

30.

quier forma y tamaño, empleando para su fabricación los nate riales más adecuados a cada caso, combinados del modo más con



veniente para el logro del fin propuesto: por quedar todo é<sup>l</sup>lo comprendido dentro del espíritu de las reivindicaciones.

H O T A

Hecha la descripción del presente invento, lo que se declara como nuevo y no llevado a la práctica en España, comprende las siguientes reivindicaciones:

5.

1ª.- Perfeccionamientos introducidos en los aparatos despulpadores a cuchillas, caracterizados por comprender un anillo soporte, fijo a pilarillos de que está dotado el cuerpo del aparato en su parte superior, en cuyo anillo se ha previs

10.

to una caja cilíndrica especialmente dispuesta para recibir, en forma encajada, un anillo de material elástico, dotado en su cara interna de una superficie ligeramente cónica,

15.

a los fines de permitir el acoplamiento a fricción de una pieza generadora de una acción prensora, de un plato elástico soporte del montaje del cojinete para el eje de las cuchillas, las cuales están montadas sobre un cubo fijo al eje de mando, estando el motor de accionamiento de dichas cuchillas relacionado,

20.

con medios para la regulación de la velocidad de trabajo en combinación con medios para la interrupción del circuito eléctrico de dicho motor en las proximidades de la posición correspondiente a la velocidad de accionamiento mínima.

25.

2ª.- Perfeccionamientos de acuerdo con la reivindicación -1-, caracterizados porque dicha pieza generadora de la acción prensora, está constituida por un vaso de escasa altura, cuya superficie exterior presenta una cónicadad co-



respondiente a la del anillo elástico, estando dotada de ranuras destinadas a favorecer la adherencia entre ambos elementos, mientras que su pared cilíndrica interior presenta un filete de rosca especialmente dispuesto para cooperar con otro similar previsto en una zona inferior del vaso del aparato, la cual encaja en el interior de dicha pieza prensora y de cuyo acoplamiento se deriva la mencionada acción prensora.

- 5.
- 10.
- 15.
- 20.
- 3ª.- Perfeccionamientos de acuerdo con la reivindicación -2-, caracterizados porque el fondo de la pieza prensora presenta una abertura centrada, especialmente dispuesta para permitir el paso del montaje para el cojinete soporte del eje de las cuchillas, cuyo montaje se apoya sobre dicho fondo por medio de una valona de que está dotado y sobre la que se fija en forma estanca, por medio de un anillo de retén, el mencionado plato elástico, cuyos contornos coinciden con una abertura plana según la que queda abierto el fondo del vaso del aparato, contra cuyos bordes se apoya el citado contorno de dicho plato, por intermedio de un anillo de junta elástico, de acuerdo con dicha acción prensora.

- 25.
- 30.
- 4ª.- Perfeccionamientos de acuerdo con la reivindicación 1ª, caracterizados porque los medios para la interrupción del circuito eléctrico del motor de accionamiento del aparato, comprenden un tetón lateral previsto en el brazo de escobilla de un réostato de regulación, estando especialmente dispuesto dicho tetón, para acoplarse con una extremidad dentada de que está provista una palanca de mando para el interruptor de control del circuito eléctrico del motor del aparato, de manera que se efectúe el cierre de dicho circuito en las proximidades de la zona de dicho réostato corres-



196218

pondiente a la mínima velocidad, al ser accionado su brazo de escobilla en el sentido de aumentarla, y la apertura de dicho circuito cuando se realice la maniobra en el sentido contrario.

5. 5ª.- Perfeccionamientos introducidos en los aparatos despulpadores a cuchillas.

Según se describe y reivindica en la presente memoria descriptiva, que consta de siete hojas, foliadas y escritas a máquina por una sola cara, acompañadas de una lámina de dibujos.

10.

Madrid, a 22 de enero de 1951.

Erich v. Zobel.

P. a.

AIME ISERN MIRALLES

P. P.



Dn. Erich V. Zobel



Hoja única

22

Fig. 1

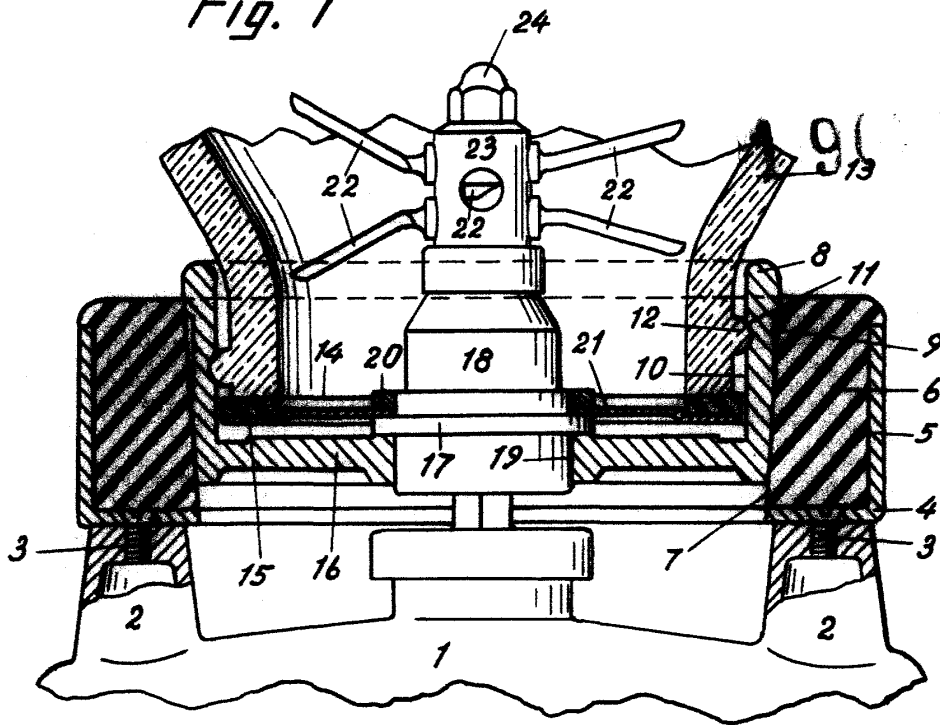
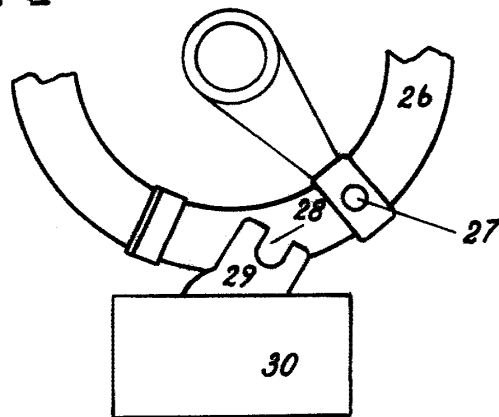


Fig. 2



Madrid, 22 Enero 1951  
Jaime Isern

p.p.