

196214⁻⁷



196214

Int. Cl. B 65 G

M O D E L O
D E
U T I L I D A D

a favor de Don Alessandro TIOZZO ZURLA, de nacionalidad italiana, residente en Barcelona, Paseo de Gracia, 45, por "MECANISMO PARA ALMACENES ROTATIVOS".

- . -

MEMORIA DESCRIPTIVA

La presente invención se refiere a un nuevo mecanismo para almacenes giratorios, del tipo de noria que se halla provista de una serie de plataformas, bandejas, o cajones receptores del material a almacenar y que son presentadas selectivamente, por rotación del conjunto de la noria, a una o varias estaciones de manipulación.

Con respecto a los mecanismos conocidos, la invención proporciona una construcción simple y al mismo tiempo robusta, sin dispositivos o elementos críticos y, por tanto, de funcionamiento seguro.

5.
10.

1962 14

- 2 -

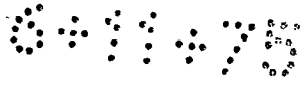
1962 14⁻⁷



Igual que en otros casos prácticos conocidos, el mecanismo de la invención tiene diversidad de aplicaciones, de entre las que se menciona a título preferente la relacionada con archivos, ficheros u otros aparatos de oficina. Independientemente de ello, el aparato en que se integre el mecanismo puede ser de accionamiento puramente manual o más o menos mecánico y automatizado.

La característica principal del mecanismo reside en el hecho de estar formado por dos discos giratorios coaxialmente y de cuyas caras enfrentadas sobresalen sendas series de gorriones de articulación, alineados paralelamente al eje y en los que se hallan articuladas, libremente pendientes, las ramas de unos soportes en U cuyas partes centrales forman los estantes soporte de almacenamiento; estos soportes o sus ramas están guiados de manera que en el giro del conjunto a modo de noria para presentar los estantes a una abertura de acceso, éstos son mantenidos paralelos y sin posibilidad de oscilación.

En la realización preferida de la invención, las ramas de los soportes en U presentan acodamientos intermedios que forman cuellos de cigüeñal alineados para cada soporte; en estos cuellos juegan sendos cojinetes fijos a un par de platos respectivos y distribuidos en éstos de manera semejante a los gorriones de articulación. Por otra parte, los dos platos libres ajustan preferiblemente en sendas aberturas correspondientes, formadas en dos paredes enfrentadas de las que forman el alojamiento interno del mueble almacén.



1962 14

1962 14⁷

Los dibujos adjuntos muestran, a título de ejemplo no limitativo del alcance de la presente invención y en representaciones esquemáticas, una forma preferida de llevarla a la práctica.

5. En dichos dibujos: La figura 1 es una sección transversal alzada del conjunto de un armario rotativo que comprende el mecanismo de la invención, tomada por el plano I-I de la figura 2, que representa una sección longitudinal alzada del mismo; la figura 3 es una sección transversal alzada por el plano III-III de la misma figura anterior, y la figura 4 es el detalle a mayor escala y en sección longitudinal alzada, de una de las articulaciones.
- 10.

- El mueble representado en los dibujos comprende perfiles de estructura -1- y chapas de cierre -2- que forman una caja prismática con una amplia abertura -3- en su parte frontal, limitada inferiormente por un tablero de trabajo -4-. Cerca de las paredes extremas -2a- existen unos tabiques -5- cercanos a aquéllas y provistos de amplias ventanas circulares y coaxiales -6-. Entre los dos tabiques -5- se forma el recinto -7- del almacén, por ejemplo para cajones de fichero, según se deducirá más adelante, mientras que entre estos tabiques y las paredes exteriores se forman los recintos -8- donde se encuentran alojados los mecanismos que se describen a continuación.
- 15.
- 20.

25. Unas consolas -9- que forman parte de la estructura resistente del mueble, sostienen dos cojinetes -10- coaxiales, paralelos al eje de las dos ventanas -6- y cuyo eje se halla situado a cierta distancia por encima

00175

- 4 -



1962 14

1962 14

de aquél. En estos cojinetes son giratorios los gorriones -11- que son solidarios, mediante las platinas -12- de los discos o platos libremente giratorios -13-.

5. Cada uno de los discos -13- tiene distribuídos alrededor de su contorno un número igual de orificios -14-, distribuídos regularmente y a iguales distancias radiales, de forma que pueden quedar alineados dos a dos los de cada disco.

10. En cada uno de los orificios -14- se halla fijado un perno -15- que, mediante un casquillo separador -16-, arandelas -17- y tuerca -18- atornillada en su extremo rosado, sirve de pivote de giro para una pletina -19- que pende libremente y cuyo extremo inferior lleva fijado otro gorrón -20-. Los dos gorriones de cada par de pletinas están dirigidos el uno hacia el otro y terminan en sendas platinas o placas -21- que van soldadas a los extremos de un cajón o bandeja alargada -22- que se extiende en toda la longitud comprendida entre los tabiques -5-. Los gorriones -20- sirven de eje de giro para un rodamiento -23-, fijado mediante la caja -24- y tornillos -25-, en el punto correspondiente de un disco -26-, libremente giratorio dentro de cada una de las ventanas -6- y que ajusta con ellas dando continuidad al tabique -5- correspondiente.

25... Una pletina -27-, similar a la -19-, pende de una prolongación -28- de los gorriones -11- y sostiene giratorios los extremos -29- de un árbol central -30-, unido mediante las platinas -31- a los dos discos -26-, dando mayor rigidez al conjunto.

1962 14

- 5 -

1962 14



5. El funcionamiento del mecanismo se desprende claramente de los dibujos: El conjunto queda perfectamente guiado por la unión rígida de los dos discos -26- mediante el árbol -30- y se mantiene pendiente mediante las ple-
tinas -19-, de forma que las bandejas -22- se van presen-
tando frente al tablero -4- mediante una rotación adecuada.

10. Se comprende que el mecanismo puede ser completa-
do con medios auxiliares, tales como accionamientos median-
te motor, controles de selección de una bandeja -22- deter-
minada y dispositivos de seguridad contra accidentes, todos
los cuales no forman parte de la invención.

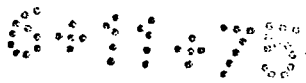
15. Serán independientes del alcance de la invención
los detalles accesorios que no alteren su esencialidad, por
quedar todos comprendidos en el espíritu de las reivindica-
ciones.

- . -

N O T A

Se reivindica como objeto del presente modelo de
utilidad:

20. 1. Mecanismo para almacenes rotativos, caracte-
rizado esencialmente por el hecho de comprender un par de
discos giratorios coaxialmente y de cuyas caras enfrentadas
sobresalen sendas series de gorriones de articulación alinea-
dos paralelamente al eje y en los que se hallan articuladas,
libremente pendientes, las ramas de unos soportes en U cuyas



196214

196214-7 J

partes centrales forman estantes soporte de almacenamiento, estando dichas ramas o los soportes guiados de manera que en el giro del conjunto a modo de noria para presentar los estantes a una abertura de acceso, éstos son mantenidos paralelos y sin posibilidad de oscilación.

5.

2. Mecanismo para almacenes rotativos, según la reivindicación 1, caracterizado por el hecho de que las ramas de los soportes en U presentan acodamientos intermedios que forman cuellos de cigüeñal alineados para cada soporte, en los cuales juegan sendos cojinetes, fijos a un par de platos libres respectivos, y distribuidos en éstos de manera semejante a los gorriones de articulación.

10.

3. Mecanismo para almacenes rotativos, según las reivindicaciones 1 y 2, caracterizado por el hecho de que los dos platos libres ajustan en sendas aberturas correspondientes, formadas en dos paredes enfrentadas de las que forman el alojamiento interno del mueble almacén.

15.

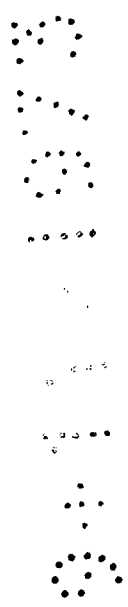
4. Mecanismo para almacenes rotativos.

La presente memoria descriptiva consta de seis hojas foliadas escritas a máquina por una sola cara.

Barcelona, 7 de Junio de 1971

Alessandro TIOZZO ZURLA

p.a.

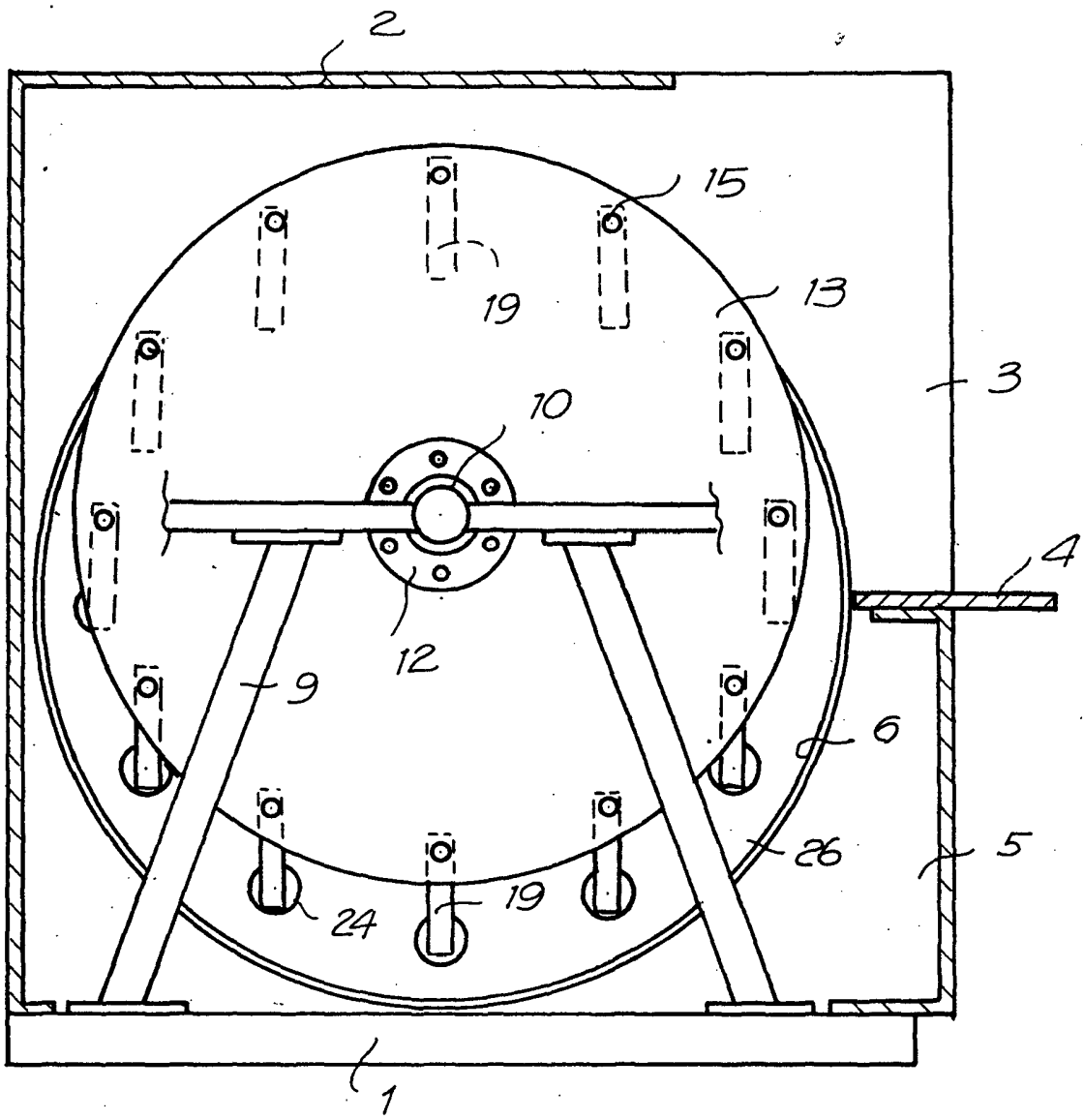


196214

FIG. 1

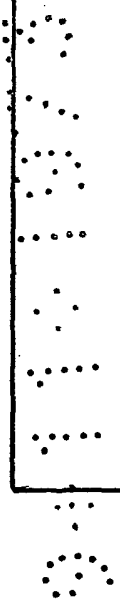


-7



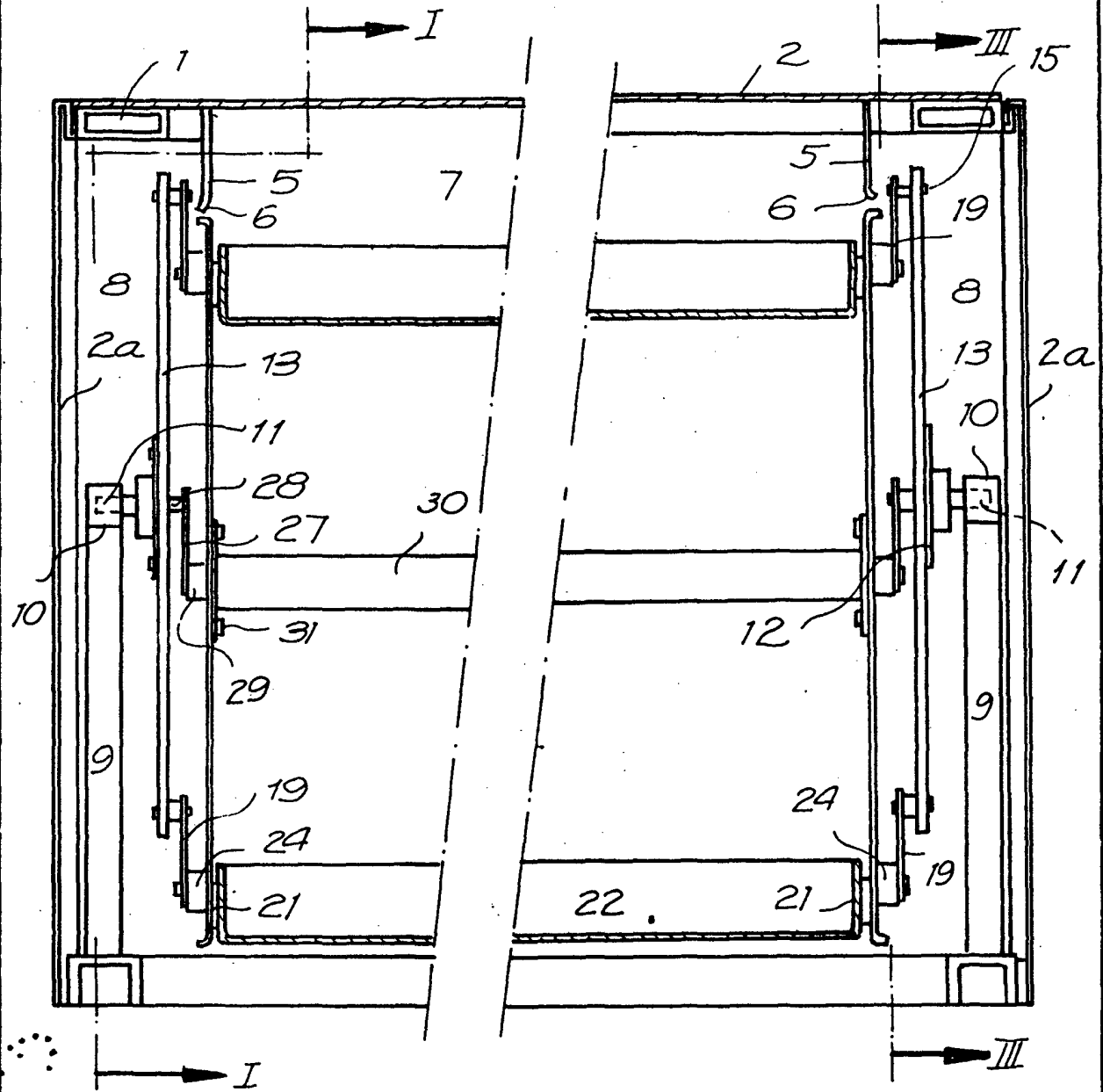
20664/4

Barcelona, 7 de junio de 1971
p.a.



196214

FIG. 2



Barcelona, 7 de junio de 1971

p.a.

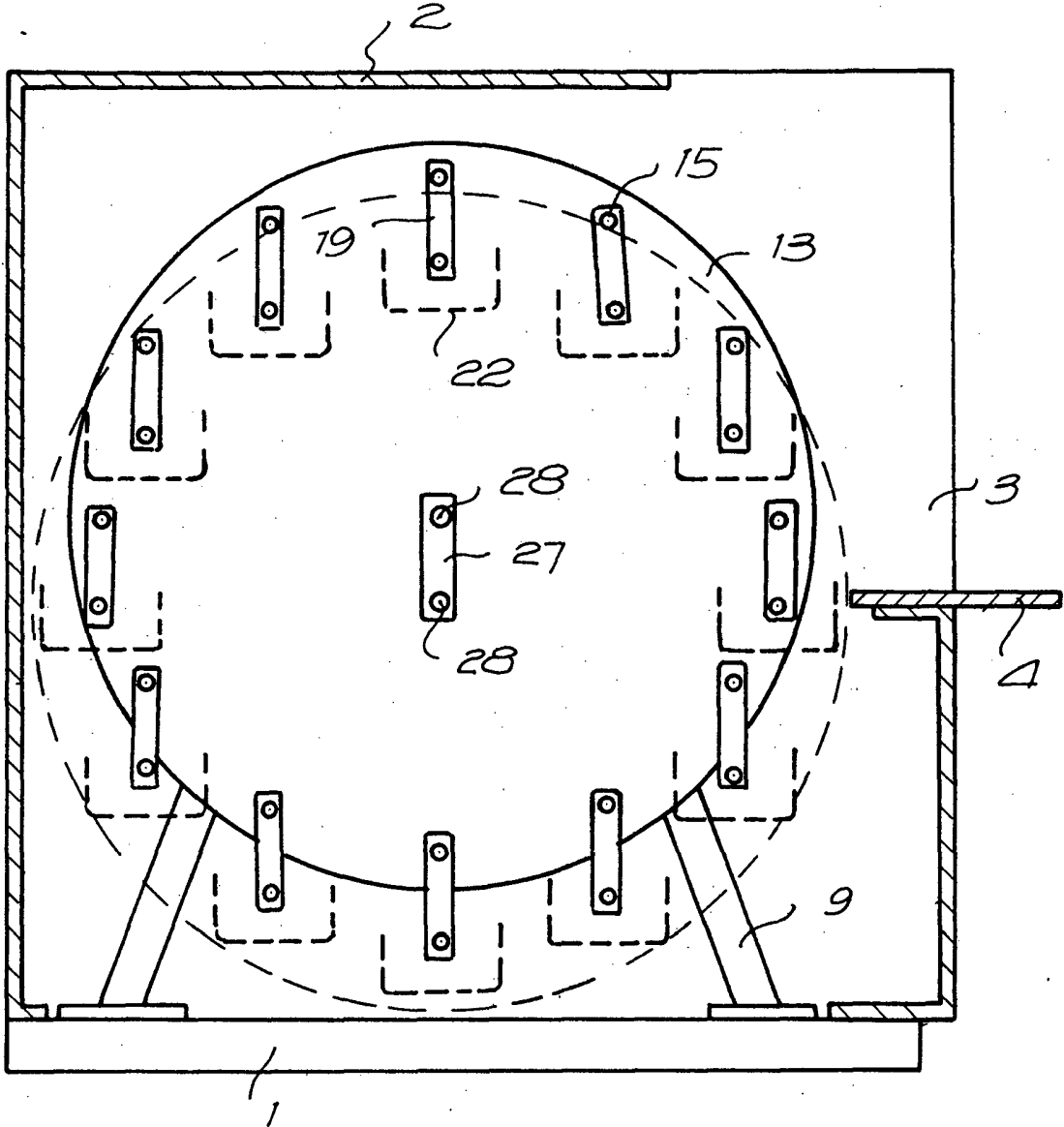
2066A/4

196214

-7



FIG. 3



20664/4

Barcelona, 7 de junio de 1971

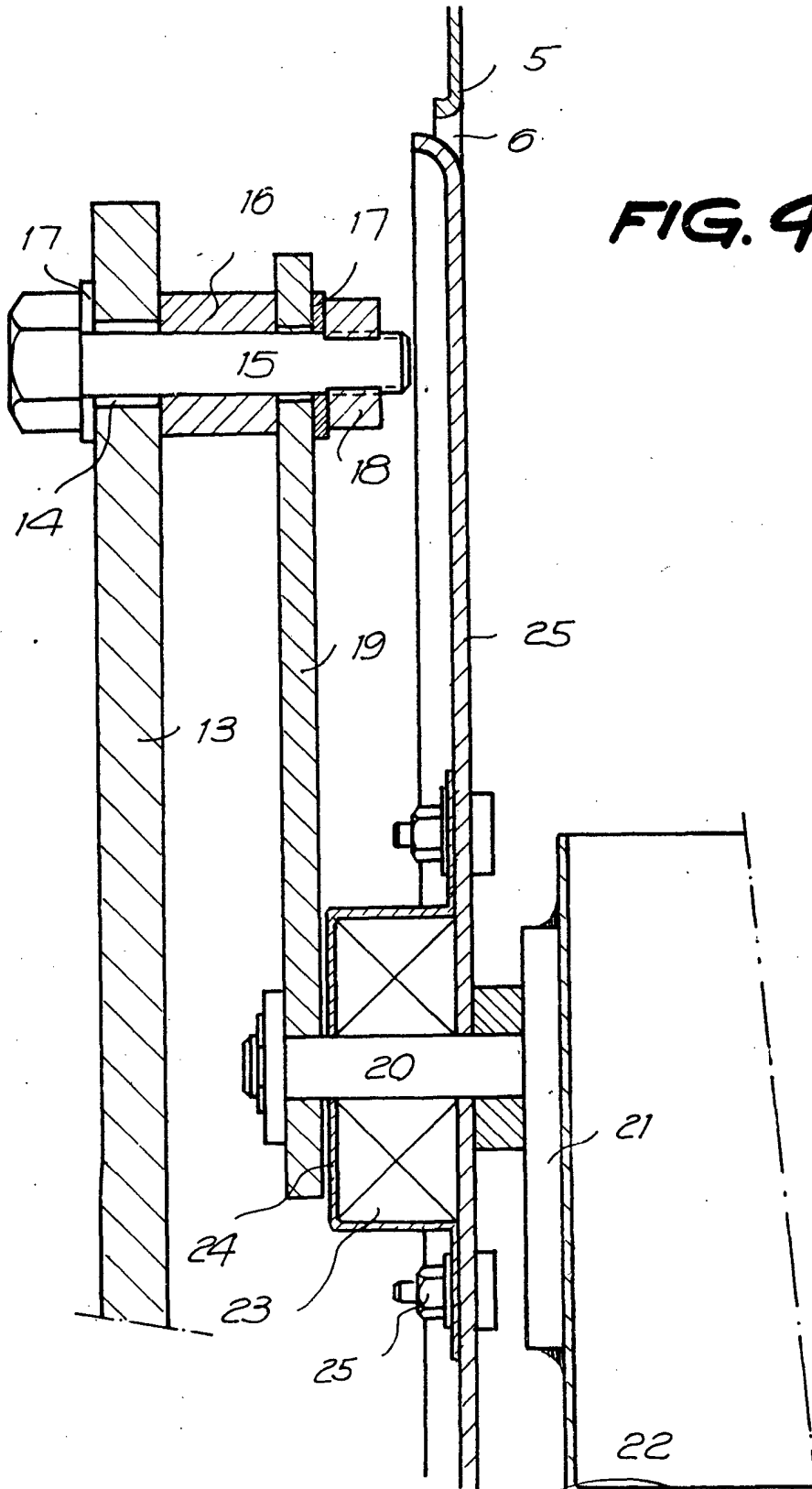
p.a.

1962 14

-7



FIG. 9



20664/4

Barcelona, 7 de junio de 1971
p.a.