

1 96202



96202

MEMORIA DESCRIPTIVA

que se acompaña a la solicitud de

UNA PATENTE DE INVENCION

a favor de D. Petrus Lodewicus GROBLER, de nacionalidad sudafricana, residente en 22 Tylney Hall, Tyrwhitt Avenue, Rosebank, Johannesburg, Transvaal, Unión Sudafricana,

por :

"PERFECCIONAMIENTOS EN EL MONTAJE DE TABLAS, FORRADOS DE TECHO Y SIMILARES", con la prioridad de la 16 Marzo 1950 de la patente nº 601/50 depositada en la Unión Sudafricana.

Esta invención se refiere al acabado de las juntas entre las tablas o forrados de techo, pared y similares.



5 El objeto de esta invención es proveer una junta de listoncillo entre las tablas o forrados que constituyen la cubierta de un techo, pared o similares.

10 La invención consiste en proporcionar una tira de relleno o una faja de material que se coloca a modo de junta entre las tablas o forrados contiguos para mejorar el aspecto de la obra acabada, proporcionando así una junta artística entre las tablas. Dicha faja de material puede hacerse flexible y de sección transversal circular.

15 Sin embargo, por lo general, se utiliza una tira de listoncillo de enlucido armado y moldeado para facilitar el montaje en su posición final.

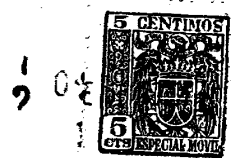
20 Cuando se emplean tablas de enlucido para formar el techo de una habitación, suelen utilizarse tiras de cubierta que se clavan sobre las juntas entre las tablas para mejorar el aspecto del techo acabado. En otras ocasiones se han provisto los bordes contiguos de las tablas de una entalladura que se rellenaba y cubría para conseguir una superficie lisa e ininterrumpida o sea un techo raso. Ninguno de estos dos acabados han dado un resultado completamente satisfactorio.

25 En el dibujo que se acompaña se representa una forma preferente de realización de la invención.

La fig. I es una vista en perspectiva de la tira abierta.

30 La fig. II es una vista en perspectiva de la tira de relleno colocada sobre el techo.

La tira representada en los dibujos consta de un elemento de cartón, papel o fibra (1) dotado de un canal apropiado (2) practicado en el centro de su extensión. Dicho canal sirve a modo de cubierta para un relleno de en-



35 lucido (3), o de otra materia, dentro del cual se encastra un trozo de sisal u otra clase de cuerda flexible (4).

El elemento o tira de papel (1) se extiende por ambos lados mediante las alas (5) del canal (2). Una segunda lámina de papel (6) más fino que el anterior (1),
40 se pega sobre el reverso de la tira (1) y de sus alas (5).

En la práctica se colocan los bordes de los lados (5) por debajo de los bordes de las tablas adyacentes, de modo que el listoncillo o canal (2) sobresale entre las tablas, según se señala en la fig. II.

45 La mencionada tira del listoncillo debería aplicarse por lo general en espacios rectos de longitudes apropiadas. Donde se precisa enrollar una tira de listoncillo, ésta se compondrá de una cuerda cubierta de enlucido, y si se desea, envuelta en un papel fino o cinta de tela.

50 En lugar de la mencionada cuerda continua de sisal, encastrada en la tira, el relleno de enlucido puede reforzarse también con tela, asbesto u otra fibra o similares.

En la práctica las tablas o forrados (7) se colocan en su posición contra las vigas (8), pero antes de sujetarlos se colocará el relleno de listoncillo en el espacio (9) de los bordes contiguos. Los lados (5) por ambos costados del canal o listoncillos (2) se colocan por debajo de los bordes de las tablas (7) según se indica, y
55 pueden ser sujetas con clavijas de forrado o de otra forma conveniente.
60

Esta invención proporciona un medio perfeccionado para el acabado de techos o paredes compuestos de chapas o forrados, en particular para los que se construyen de tabla de enlucido fibroso.
65



N O T A
=====

70 Descriptas suficientemente la naturaleza y alcance de la invención y la manera como la misma puede ser llevada a la práctica, se reivindican a título privativo las siguientes particularidades sobre las cuales ha de recaer la concesión del privilegio de PATENTE DE INVENCION que se solicita.

75 1ª.- Perfeccionamientos en el montaje de tablas, forrados de techo y similares, caracterizados por establecerse una tira de acabado para la junta entre tablas adyacentes, constituida por un listoncillo acoplado convenientemente para su sujeción entre los bordes contiguos de las tablas.

80 2.- Perfeccionamientos en el montaje de tablas, según la reivindicación 1ª que comprende una cuerda flexible cubierta y oculta en relación con la superficie de las tablas contiguas.

85 3ª.- Perfeccionamientos según reivindicaciones anteriores, caracterizados porque la tira de acabado mencionada constituye un elemento acanalado longitudinalmente, construido preferentemente de cartón o papel cuyo canal se rellena de enlucido.

4ª.- Perfeccionamientos conforme a las reivindicaciones anteriores y particularmente con la reivindicación



90 3ª, en los cuales el enlucido dá la canal mencionada va provisto de un núcleo formado por cuerda flexible, preferentemente de sisal, reforzándose dicho enlucido con asbesto u otras fibras.

95 5ª.- Perfeccionamiento de acuerdo a las reivindicaciones 3-4, caracterizados porque el elemento acanalado de papel o cartón se extiende en dos alas laterales desde los bordes del mencionado canal, recubriéndose la cara interior del canal y alas mencionados mediante una lámina de papel o material similar que se adhiere a ellos mediante cualquier pegamento.

100 6ª.- Perfeccionamientos según reivindicaciones anteriores, caracterizados por el hecho de que la tira de listoncillo se monta en su utilización entre los bordes contiguos de las tablas.

105 7ª.- Perfeccionamientos con arreglo a la reivindicación 9, caracterizado porque en el montaje de las tablas de techo la tira de listoncillo adquiere la forma de un elemento de enlucido reforzado que se rellena mediante un canal longitudinal practicado en dicho elemento con bordes que se extienden por ambos lados del canal y quedan sujetos por debajo de los bordes contiguos de las
110 tablas para sostener entre ellos el citado listoncillo.

8ª.- "PERFECCIONAMIENTOS EN EL MONTAJE DE TABLAS, FORRADOS DE TECHO Y SIMILARES".

Todo según queda expuesto en la precedente Memoria que consta de cinco hojas foliadas y mecanografiadas por una sola cara y hoja de dibujos que a la misma se acompaña.

Madrid, 20 de Enero de 1951.
PETRUS LODEWICUS GROBLER
P.A.

196202

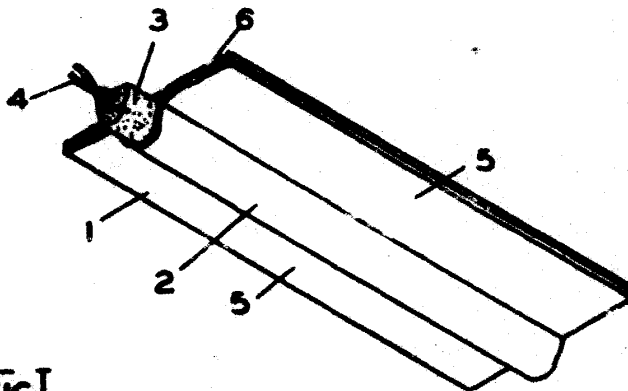


FIG I

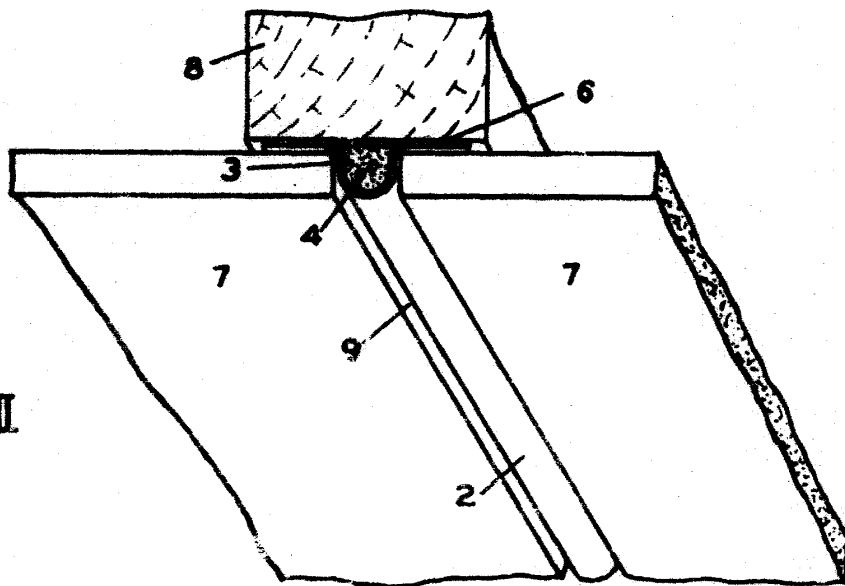


FIG II

Madrid, 20 Enero 1951.-

Petrus

Escale variable.