



196187

196187

Int. C. F 21 M

PATENTE

DE

MODELO DE UTILIDAD

por 20 años

a favor de Doña Inmaculada CANTERO ASENSI y Don Ramón SALA ROCA
de nacionalidad española

residentes en Barcelona, calle Madrazo, 96

por:

"DISPOSITIVO ROTATIVO LUMINOSO".

MEMORIA DESCRIPTIVA

La presente patente de modelo de utilidad se refiere a un dispositivo luminoso, de aplicación de sobremesa, suspendido o mural, destinado a proporcionar variados efectos ópticos gracias a una acertada combinación de luces y superficies transparentes y reflectantes, todo lo cual hace que el mencionado dispositivo constituya un artículo de función decorativa u ornamental muy adecuado a las exigencias modernas.

Esencialmente, el objeto de esta demanda está formado por una caja transparente de paredes interiores reflectantes, dentro de la cual se mueve un eje portador de varias bombillas de distintos colores, combinado con un reductor de velocidad propio de



un pequeño electromotor instalado en la base de la propia caja. Desde el exterior, y gracias a aquella transparencia, las luces internas se ven multiplicadas en su rotación, produciéndose así el efecto óptico que se persigue.

5. Para la mejor comprensión de la presente memoria descriptiva, se acompaña un dibujo en el que, tan sólo a título de ejemplo se representa un caso práctico de ejecución de un dispositivo de las características expuestas.

10. En dicho dibujo la Fig. 1 es una vista en alzado seccionado del conjunto del referido dispositivo; la Fig. 2 lo representa también en alzado y con sus dos componentes separados para mejor claridad; la Fig. 3 es una vista en perspectiva del mismo objeto; y las Figs. 4 y 5 son detalles de las caras internas reflectantes de las paredes transparentes de la caja dentro de la cual se mueven los elementos luminosos.

15. El repetido dispositivo consta de una base hueca (1) de material, forma y dimensiones variables, dentro de la cual se halla instalado un electromotor (2) combinado con un reductor (3) y alimentado desde el exterior a través de los oportunos conductores (4), en el caso de que no se adopte, como fuente de alimentación eléctrica, una pila o batería incorporada al propio dispositivo.

20. El eje reductor (3) se halla acoplado a un vástago giratorio de soporte (5) que atraviesa holgadamente una abertura (6) practicada en una placa (7) solidaria de la misma base (1), a cuyo vástago (5) van aplicadas varias bombillas o lamparitas de distintos colores (8), conectadas a los oportunos conductores eléctricos de la alimentación general. Estas lamparitas (8) están dispuestas, de preferencia, radialmente y en columna, tal como se aprecia en el dibujo, y convenientemente distanciadas de las paredes trans



parentes (9) de una caja de forma y dimensiones variables, paredes que poseen su cara interior (10) reflectante o especular, al igual que la superficie (11) de la placa de base, la cual se halla dotada además de un sistema de cierre, por ejemplo constituido por tornillos o enganches (12), que cooperan con elementos complementarios (13) situados en la boca inferior abierta de la propia caja (9).

Al ser transparentes las paredes (9) y reflectantes las caras interiores de las mismas, son visibles, de modo multiplicado y a manera de innumerables puntos móviles, las luces de las lamparitas de colores (8) que giran a poca velocidad, proporcionando ello la sensación que se busca.

Debe indicarse que la conformación de todo el dispositivo puede ser muy diferente de la diseñada, ya que la caja y su base pueden ser esféricas, poliédricas, cilíndricas, prismáticas u otras, siempre que consten de los elementos fundamentales eléctricos y luminosos descritos.

Serán, por tanto, independientes del objeto de la invención los materiales, formas y dimensiones de las distintas piezas que integran el dispositivo descrito, siempre que las variaciones que se introduzcan no afecten a su esencialidad.

N O T A

REIVINDICACIONES

Se reivindica como objeto de la presente Patente de Modelo de Utilidad:

1ª.-Dispositivo rotativo luminoso, que se caracteriza esencialmente por estar constituido por un conjunto determinado por una base hueca de material, forma y dimensiones convenientes, dentro de la cual se halla instalado un electromotor debidamente ali-

mentado, combinado con un reductor de velocidad cuyo eje de salida posee un vástago de soporte que se eleva de aquella base y es porta



5 . dor de múltiples lamparitas de diferentes colores, asimismo conectadas al circuito eléctrico de dicho grupo motor, estando recubierta toda la zona que circunda el orificio previsto en la repetida base para paso del mencionado vástago con una superficie reflectante o es
10. pecular, y quedando alojado holgadamente el grupo de lámparas giratorio indicado dentro de una caja de forma y dimensiones variables, adaptada y asegurada a aquella base y compuesta de un material transparente cuyas caras interiores son igualmente de naturaleza reflectante o especular, a los efectos de que, por transparencia, puede observarse desde el exterior una imagen múltiple cambiante de otros tantos puntos luminosos móviles propios de aquellas lamparitas rotativas.

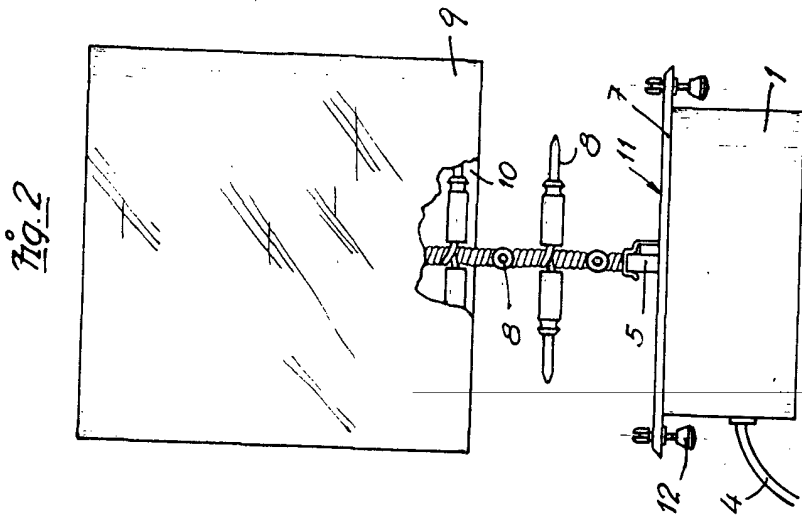
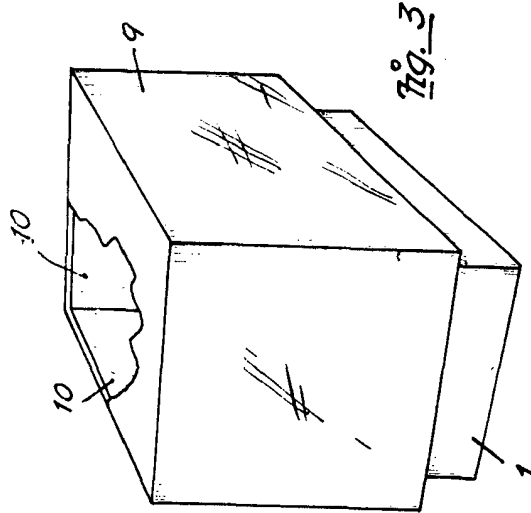
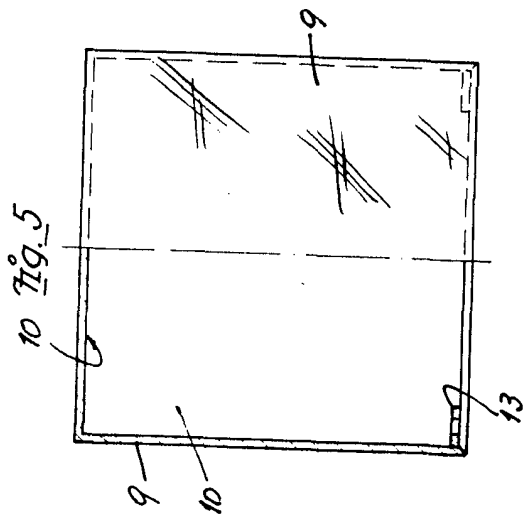
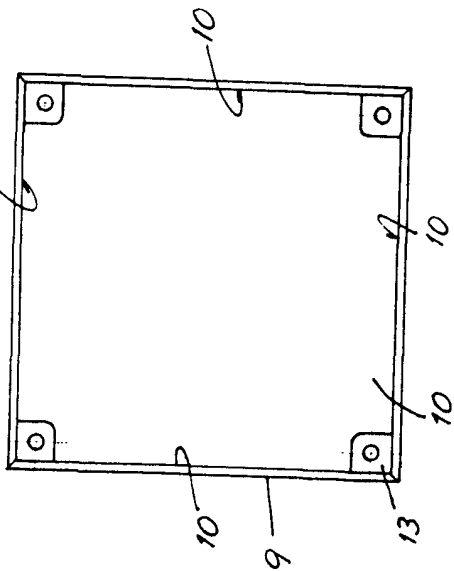
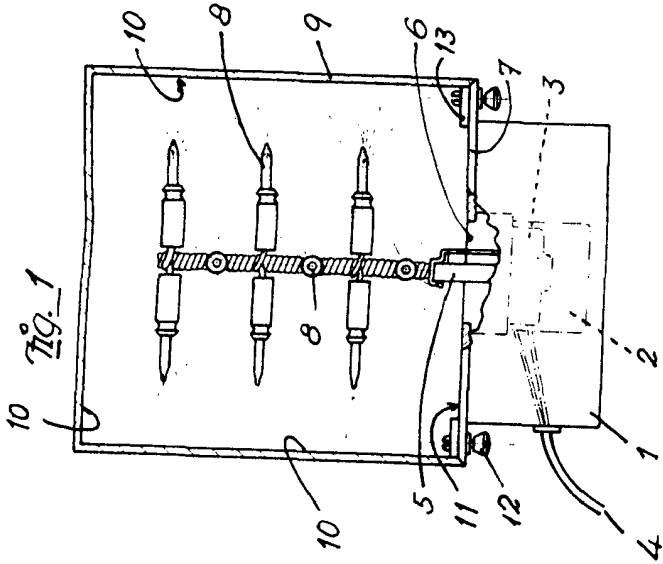
15. 2ª.-Dispositivo rotativo luminoso, según la reivindicación anterior, que se caracteriza por el hecho de que el electromotor y las lamparitas de colores están alimentadas de modo autónomo o desde la red, hallándose el conjunto formado por el acoplamiento de la base y de la caja previsto, además de los oportunos medios de ajuste y retención mútua, que son fácilmente desarticulables, de elementos propios para una actuación de sobremesa o suspendida, de acuerdo con
20 la finalidad del dispositivo.

3ª.-DISPOSITIVO ROTATIVO LUMINOSO.

Sean cuales fueren las circunstancias que concurren con la esencialidad propia de la misma.

Consta la presente Memoria descriptiva de cuatro páginas foliadas y mecanografiadas por una sola cara y va acompañada de una hoja de dibujos aclarativos.

Barcelona, 5 de octubre 1973
P. A.



Barcelona, 5 Octubre 1973

P.A.