

196185

18 E



196185

MEMORIA DESCRIPTIVA

para solicitar

P A T E N T E D E I N V E N C I O N

e n

E S P A Ñ A

por VEINTE años

a nombre de CHEMISCHE FABRIEK L. VAN DER GRINTEN, entidad holandesa, establecida en 28 Hoogeweg, Venlo, Holanda, y cuyos socios son: LODEWIJK PIETER FRANS VAN DER GRINTEN, PIETER ANTON WILLEM VAN DER GRINTEN y KAREL JAN JOZEF VAN DER GRINTEN, residentes todos en Venlo, Holanda,

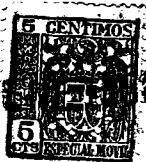
por:

" UN APARATO PERFECCIONADO PARA FOTOCOPIAS

POR CONTACTO ".-

El invento se refiere a los aparatos de fotocopias por contacto, que contienen un panel de materia translúcida de forma curva en una dirección y luego presentan una superficie de generatrices rectilíneas que coopera por su cara convexa con un tablero flexible que aplica con cierta presión

5



196185

la pieza a impresionar contra el panel, órganos que tensan en el tablero portador en sentido perpendicular a las generatrices del panel. Son conocidos los aparatos de tirada de este tipo.-

5 Ninguno de los aparatos conocidos que tienen un panel curvo y un tablero de aplicación flexible permite hacer copias de un libro colocando una página de éste entre el panel y el tablero en posición de tirada, sin quitar previamente ésta página del libro, es decir, sin arrancarla de él.

10 Los aparatos conocidos no tienen dispositivos que permitan alojar un libro en ellos mientras del resto del libro se copia una de sus páginas, e incluso si con la mayor dificultad es posible hacerlo, no se consigue, sino haciendo sufrir al libro una considerable deformación, lo cual no es deseable. Además, no es posible copiar la página lo bastante lejos en la dirección del pliegue del libro y por consiguiente los aparatos conocidos no permiten tratar más que periódicos poco gruesos, y esto únicamente cuando los últimos tienen ancho margen.-

20 El invento se refiere a un aparato perfeccionado y permite remediar estos inconvenientes. El aparato de fotocopia por contacto según el invento tiene un panel de una materia translúcida de forma curva en un sentido, es decir, que tiene una superficie de generatrices rectilíneas y que coopera por su cara convexa con un tablero flexible que aplica con cierta presión la pieza a impresionar contra el panel, habien-
25 do unos órganos tensores unidos al tablero en sentido perpen-



188

196185

5 dicular a las generatrices del panel; se caracteriza porque el tablero termina libremente en un extremo, según una recta paralela a las generatrices del panel, por un borde plano y delgado en este punto, o que por lo menos se adelgaza hacia dicho extremo, y porque unos órganos tensores, si se trata de elementos de tracción, vienen a hacer contacto con los extremos de dichos bordes en la prolongación del tablero, y si se trata de elementos de empuje, vienen hacer contacto con el extremo del tablero por el lado de éste opuesto al panel y en el plano del tablero, al paso que cuando el tablero está enrollado sobre el panel (posición de funcionamiento del aparato) su borde extremo descansa sobre el panel.-

10 Otras características del invento resultarán de la descripción que sigue:

15 En el dibujo, dado únicamente a título de ejemplo, y que representa esquemáticamente un aparato sencillo, así como un aparato que tiene las características más ventajosas según el invento:

20 Las figuras 1 y 2 representan un aparato para copiar las páginas de un libro respectivamente en posición de parada y de cambio de hoja y en posición de funcionamiento.-

Las figuras 3 y 4 representan una variante de este aparato.-

25 La figura 5 es una variante del aparato que contiene un tablero flexible.-

La figura 6 representa otra variante del aparato de las figuras 1 y 2.-



1951

196185

Las figuras 7 y 8 muestran otras variantes en posición de parada y en posición de funcionamiento respectivamente.-

5 Las figuras 9 y 10 representan respectivamente un aparato en posición de parada y en posición de funcionamiento, teniendo el panel que puede enrollarse un panel movable en la misma posición arriba expresada.-

10 Según la forma de realización de la figura 1, una lámpara en forma de tubo 1 va alojada en un cajón 2 de superficie curva, que en el caso representado en un cilindro completo, montado en rotación sobre su eje por medio de elementos no representados. Un tablero 3 termina a la izquierda por un borde plano y delgado 4 reforzado por un nervio plano y rectilíneo de acero, que se prolonga por lo dos lados más
15 allá del tablero y a cada una de cuyas prolongaciones va sujeta una cinta 5. El otro extremo del tablero se aplica contra el cilindro 2 en el punto 6, y tiene una prolongación a la cual van sujetas, una a cada lado del tablero, dos cintas 7 que se enrollan alrededor del cilindro y pasan por debajo de él a la derecha. Las cintas 5 pasan sobre dos poleas 8
20 y las cintas 7 sobre dos poleas 9. Estas cintas se unen por debajo del aparato mediante los resortes 10 (para la forma de construcción en bucle así obtenida, se puede consultar la Patente francesa número 949.583). El tablero 3 puede recibir
25 por su borde 4 un movimiento de vaivén de izquierda a derecha. Durante este movimiento el tablero se enrolla y desenrolla en torno del cilindro 2. Gracias al bucle y al resorte 10 arri-



1951

196185

ba descritos, el tablero se mantiene paralelo al eje del cilindro 2 en todas las posiciones. Las figuras 1 y 2 contienen un libro (la figura 1 representa el aparato en posición de parada y la figura 2 en posición de funcionamiento) sobre
5 cuya página 11 a copiar se coloca una hoja fotosensible 12 en la cual debe hacerse la copia reflex de esta página. El libro va sostenido por un carro 13 montado elásticamente en ruedas 14 que pueden rodar adelante y atrás sobre carriles
10 15. Cuando se lleva el carro 13 a la derecha sobre los carriles 15, el aparato se encuentra en la posición de la figura 2. La página a copiar del libro y la hoja fotosensible puesta sobre el mismo son arrastradas entre el cilindro 2 y el tablero 3 y aplicadas estrechamente una a otra, como es
15 necesario para ejecutar una copia por contacto. Una vez impresionada la hoja, se hace volver al aparato a la posición de la figura 1. Se quita la hoja fotosensible en la cual se ha reproducido la copia a reflex de la página 11, se pone una nueva página a copiar sobre el tablero 3 a lo largo del borde
20 4, se coloca una nueva hoja fotosensible sobre la página y se hace volver otra vez el aparato a la posición de funcionamiento de la figura 2. Se repite esta operación para las páginas sucesivas, y se ve que con este aparato se dispone de un procedimiento sencillo, de copiar las páginas de un libro, sin que se imponga a éste ninguna presión perjudicial. De esto
25 resulta que los libros no sufren deformación apreciable ni quedan deteriorados.-

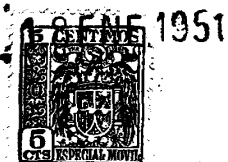
Es difícil con ciertos libros llegar al pliegue o



196185

huevo de los mismos ni aún con el aparato de las figuras 1 y 2. Un modo de realización ventajosa del invento permite conseguirlo más fácilmente. Consiste en hacer coincidir en posición de funcionamiento el borde del tablero y el borde del órgano de superficie curva siguiendo su generatriz del modo más preciso posible. Las figuras 3 y 4 representan una forma de realización sencilla del aparato del invento, como antes, respectivamente en posiciones de parada y de funcionamiento.-

El aparato de las figuras 3 y 4 tiene un panel curvo 2, un tablero 3 con un borde 4 en su extremo, un carro 13 que sostiene el libro y un soporte 16 para el lomo del mismo. En el dibujo la página a copiar se designa con 11 y la hoja fotosensible con 12. El panel 2 va fijo en el aparato, así como el árbol 17 (figura 3) en torno del cual es movable el resto del aparato mediante una empuñadura 34. En posición de funcionamiento (figura 4), el borde 18 del panel coincide con precisión con el borde 4 del tablero 3, al paso que la mitad del libro situada a la izquierda queda libre. Los bordes 18 y 4 pueden así penetrar en el pliegue del libro, y así se puede copiar el contenido del mismo hasta la vecindad de dicho pliegue. El tablero 3 y su borde 4 se mantienen paralelos al panel, virtualmente de igual manera que en el aparato de las figuras 1 y 2, por medio de dos resortes 10 sujetos a cada lado del borde correspondiente 4 del tablero. El otro extremo de éste va sujeto al árbol 17. El nervio de refuerzo del borde 4 está dispuesto exactamente como en el apa-



196185

5. rato de las figuras 1 y 2, y puede prolongarse a los dos lados apoyándose en soportes del carro 13. Estos soportes se han suprimido en las figuras 3 y 4 para hacerlas más claras. Cuando el aparato funciona se puede dirigir sobre él una fuente luminosa, o bien dirigir el aparato hacia una fuente luminosa, o bien exponerlo, por ejemplo, a la luz del sol.-

10 Según la figura 5, que es muy esquemática, el panel 2 puede recibir un movimiento de subida y bajada en la dirección de las flechas 19 y 20. El tablero 3 es flexible en este caso, siendo, por ejemplo de caucho, y se sujeta en 21 en toda su anchura. Cuando el panel 2 se desplaza en la dirección de la flecha 20; su borde libre 18 viene a encontrar el borde 4 del tablero de la manera más precisa posible. El extremo de una placa de soporte 22 fija en el aparato se aloja en este
15 borde 4. Esta placa de soporte 22 ejerce así una acción de empuje sobre el borde 4, fijando la posición del mismo.-

20 Se ha comprobado que es particularmente eficaz la forma de construcción que tiene un órgano de empuje en forma de placa que termina en el borde del extremo del tablero. La figura 6 representa esquemáticamente una variante del aparato del invento que tiene una placa de empuje de esta naturaleza. El tablero 3 y las dos cintas laterales 7 forman un bucle alrededor del cilindro 2 de la manera descrita en la Patente francesa número 949.583, como en el aparato de las figuras
25 1 y 2. Las cintas 7 pasan de arriba abajo sobre las poleas 24 que giran sobre árboles unidos a la placa 22 por medio de soportes 25. El conjunto del bucle formado por el tablero 3



1951

196185

5 y la cinta 6 se mantiene a tensión por el resorte 10, sujeto en 23 a la superficie inferior de la placa 22. Como en el aparato de las figuras 1 y 2, el cilindro puede girar alrededor de un árbol fijo. Cuando la placa 22 se desplaza hacia la derecha, el tablero 3 se enrolla sobre el cilindro 2, y el aparato llega así a posición de funcionamiento, en la cual el borde 4 viene a hacer contacto con la generatriz inferior del cilindro. Se pone sobre este borde 4 un libro con la página a copiar, y se superpone una hoja fotosensible exactamente de igual manera que en el aparato arriba descrito. La placa de empuje 22 de este aparato desempeña útilmente una función suplementaria, constituyendo una especie de mesa sobre la cual descansa el tablero, lo que permite una colocación más fácil del libro a copiar, mientras el aparato está parado.

10

15 Ni el dispositivo que mantiene la placa 22 paralela a sí misma durante su movimiento, ni los soportes necesarios para el libro se han representado en la figura 6. Su forma de construcción puede ser la misma que la de las figuras 1 y 2.-

20 El aparato que tiene un rodillo cilíndrico translúcido como el de las figuras 1, 2 y 6, tiene la ventaja de un gran rendimiento si la fuente luminosa 1, como es técnicamente posible, es una lámpara tubular. Por otra parte, como resalta de las figuras 3, 4 y 5, la coincidencia de un borde del panel con el borde extremo del tablero tiene importantes ventajas cuando se trata de copiar las páginas de un libro.-

25

Las figuras 7 y 8 representan esquemáticamente, en posición de parada y de funcionamiento respectivamente, un



196185

aparato que reúne las dos ventajas citadas.-

Según las figuras 7 y 8, el cilindro 2 tiene, como puede verse, una escotadura provista de un fondo 27 y cuyos bordes se dirigen según una de sus generatrices. El tablero 3 de este aparato no se pone en tensión por medio de cintas que forman un bucle alrededor del cilindro, como en los aparatos de las figuras 1, 2 y 6, sino que pasa fuera del cilindro sobre poleas 26 y sobre la polea 24, y va sujeto al resorte 10 y al soporte 23 como en la figura 6. En su otro extremo termina por un bode aplanado 4.-

En la posición de parada del aparato se introduce un libro, una página del cual, 11, se cubre con una hoja fotosensible 12, como se indica esquemáticamente en la figura 7, y como se representa en las figuras 1 y 2.-

La figura 8 representa la posición de funcionamiento que se alcanza empujando de izquierda a derecha la placa 22, al paso que la arista 18 del cilindro que cae frente al borde 4 del tablero permite llegar al pliegue del libro, como se puede ver en la figura.-

Las figuras 9 y 10 representa un aparato en el cual, para pasar de la posición de parada (figura 9) a la de funcionamiento (figura 10), es inútil desplazar ni el borde 4 ni el libro colocado en el aparato. Este libro puede, por supuesto, sostenerse como en los casos descritos más arriba, por ejemplo, por un soporte 16 (figuras 3 y 4).-

Según las figuras 9 y 10, el aparato tiene una mesa 28 y un cajón 29, provisto de un reflector. El tablero se su-



196185

jeta en 30 a este cajón o al dispositivo que lo sostiene.
Dos tensores flexibles 31, dispuestos a cada lado del table-
ro, van sujetos en 35 al cajón 29, salen al exterior a lo
largo de la cara curva del cajón, se dirigen hacia la parte
posterior de la placa 22 donde pasan sobre poleas 24, como
5 en la figura 6, y son tensados por los resortes 10 fijos al
soporte 23. Estos tensores flexibles 31 atraviesan, pues,
el tablero, pasan sobre la cara curva y la dejan en sentido
inverso del mismo tablero. El tablero 3 se mantiene a ten-
10 sión constante por este dispositivo, de una parte por media-
ción de la placa 22 y de otra parte por el conjunto del ca-
jón 29. Este tiene una empuñadura 32 y la placa 22 descan-
sa sobre soportes 33 y está unida a la mesa 28. Los soportes
dejan la superficie inferior de la placa 22 sensiblemente
15 descubierta. La placa 23 viene a hacer contacto con el bor-
de 4 delgado y aplanada del extremo del tablero 3. El ten-
sor que actúa sobre el borde 4 constituye, pues, como antes,
un órgano de empuje en forma de placa, aunque la tensión sea
finalmente producida por el resorte 10. Para llevar el apa-
20 rato de la posición de parada a la de funcionamiento, se ha-
ce pasar el cajón 29, por medio de la empuñadura 32, de la
posición de la figura 9 a la de la figura 10 y se lo mantie-
ne en ella, cumpliéndose así todas las condiciones neces-
rias a la copia por contacto.-

25 Naturalmente el invento no se limita a las formas
de realización representadas y descritas, que sólo se han
elegido a título de ejemplo.-



196185

- N O T A -

Los puntos de invención propia y nueva que se presentan para que sean objeto de esta solicitud de Patente de Invención en España, por VEINTE años, son los siguientes:

5 19.- Un aparato de fotocopia por contacto que tiene un panel de una materia translúcida, de forma curva en un sentido, es decir, de generatrices rectilíneas, y que coopera por su superficie convexa con un tablero flexible que aplica con cierta presión la pieza a impresionar contra el panel, habiendo órganos tensores unidos al tablero en dirección perpendicular a las generatrices del panel; aparato que se distingue especialmente por las características siguientes, consideradas por separado o en combinación:

10

 a) El tablero termina libremente por un extremo, siguiendo una recta paralela a las generatrices del panel, en un borde plano y delgado en dicho punto, o que por lo menos se adelgaza hacia dicho extremo, y unos órganos tensores, si se trata de elementos de tracción, vienen a hacer contacto con los extremos de dichos bordes en la prolongación del tablero, y, si se trata de elementos de empuje, vienen a hacer contacto con el extremo del tablero por el lado de éste opuesto al panel y en el plano del tablero, al paso que cuando el tablero está enrollado sobre el panel (posición de funcionamiento del aparato) su borde extremo descansa en el panel.-

15

20



196185

b) Dicho borde del tablero está reforzado con una placa plana.-

c) Esta placa plana constituye el órgano tensor para el tablero, actuando como elemento de empuje.-

5 d) El tablero y el panel curvo están en tal posición relativa que un borde libre del panel, dirigido según una de sus generatrices, coincide con el borde extremo y libre del tablero, cuando éste se enrolla sobre el panel (posición de funcionamiento del aparato).-

10 e) El panel curvo se prolonga por lo menos en las tres cuartas partes de la periferia de un cilindro.-

f) Un sombrerete cóncavo va dispuesto en la porción que falta de la periferia del cilindro.-

15 g) Un carro o trineo de soporte, sobre el cual se coloca un libro a copiar que se desplaza con el borde extremo y libre del tablero, va dispuesto debajo de dicho borde.-

20 h) Tensores flexibles van dispuestos a cada lado del tablero, pasan sobre el panel curvo y lo dejan en sentido inverso del mismo tablero, lo cruzan en la vecindad del punto en que pasa sobre el panel y lo deja y van acoplados al tablero o al conjunto del panel.-

25 i) Dos tensores flexibles, dispuestos a cada lado del tablero en el sentido de la anchura y fuera del mismo, van sujetos al extremo del tablero opuesto al de su borde extremo y libre y se enrollan con el tablero alrededor del panel curvo.-

j) Las porciones de los tensores flexibles que

18 ENE



196185

dejan tangencialmente el panel, vienen a hacer contacto con una placa plana que refuerza el borde extremo del tablero, es decir, vienen a hacer contacto con el borde de dicha placa opuesto al borde acoplado con este borde del extremo del tablero.-

5

29.- Un aparato perfeccionado para fotocopias por contacto.-

Tal y como se ha descrito en la Memoria que antecede ilustrado en los dibujos que se acompañan y para los fines que se han especificado.-

10

Esta Memoria consta de trece hojas escritas a máquina por una sola de sus caras.-

Madrid, 18 ENE. 1951

P. A.

Alberto de Eizaburu

Cony Peder
Arle

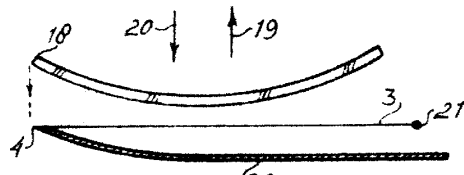


Fig. 5.

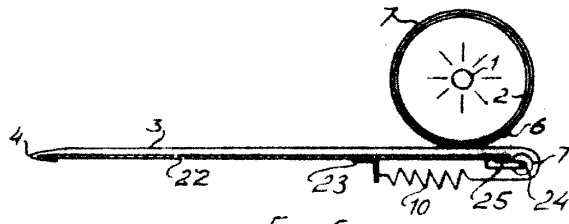


Fig. 6.

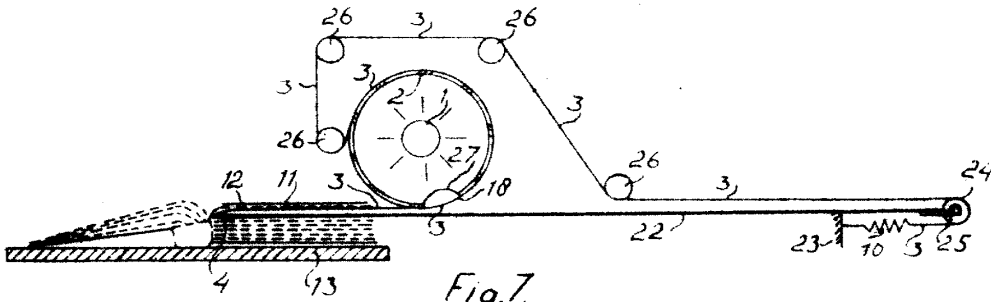


Fig. 7.

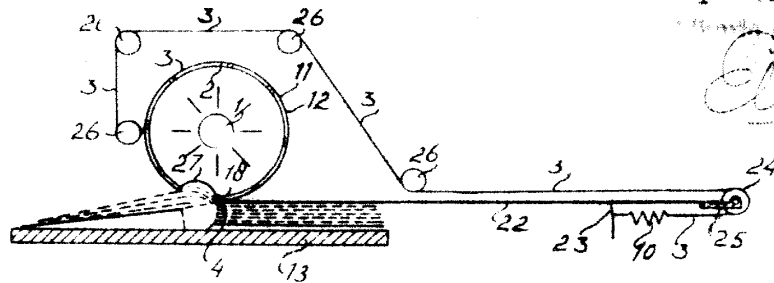


Fig. 8.

P A

Art

[Handwritten signature]

P A

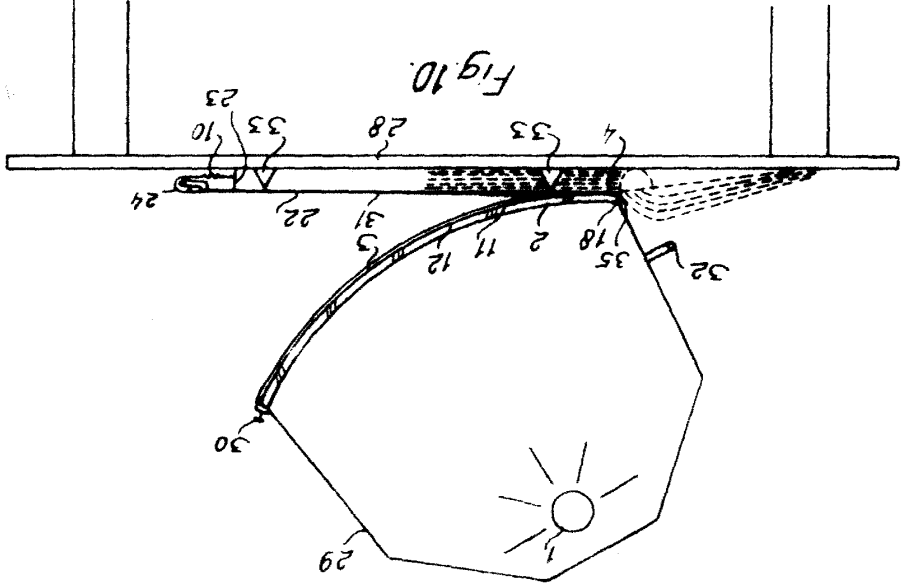


Fig. 10

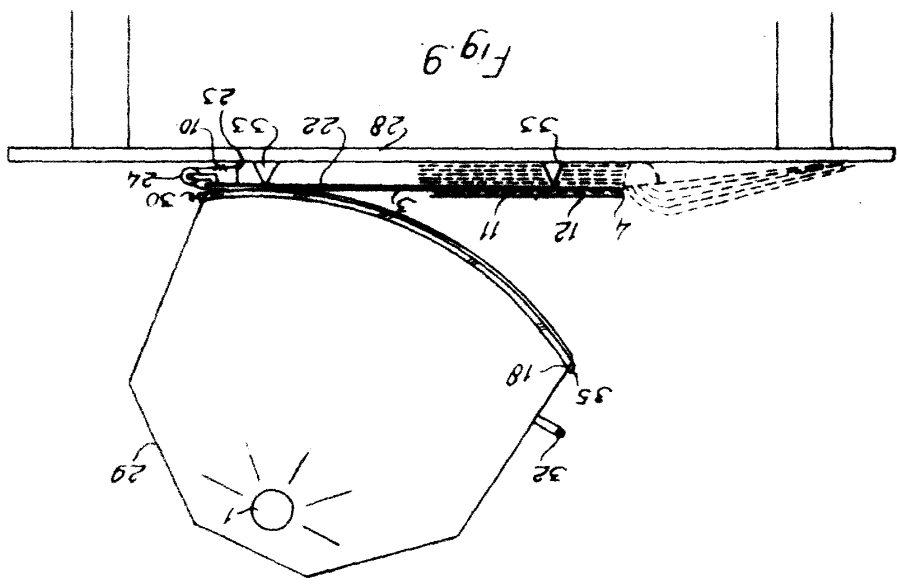


Fig. 9



196185