

071170



110

196184

Int. Cl.:	A 01 J
-----------	--------

MEMORIA DESCRIPTIVA

correspondiente a la solicitud de un

MODELO DE UTILIDAD

Solicitante: ALFA- LAVAL AB
Residente: Postfack S-14700, TUMBA, Suecia
Enunciado: PUESTO DE ORDENO PARA OVEJAS Y CABRAS
Prioridad: De la solicitud de patente francesa No. 72.36148 del 12 de Octubre de 1.972.

196184

- 2 -



5 El invento se refiere a un puesto de ordeño para
ovejas o cabras y consiste en una plataforma-casilla para las
ovejas o las cabras, que está equipada en un lado de un pese-
bre y, preferentemente de una barandilla divisoria a través de
la cual los animales pueden introducir su cabeza para alimen-
tarse mientras se les ordeña. La plataforma-casilla está dis-
puesta encima del suelo a una altura adecuada para el personal
encargado de la operación de ordeño. El invento se caracteri-
za en particular por el hecho de que la plataforma-casilla es-
10 tá dispuesta de tal manera que la profundidad a partir del pe-
sebre pueda ser reducida, desde una profundidad que incluye un
pasillo situado a lo largo del costado más alejado del pesebre,
hasta una profundidad igual aproximadamente a la longitud de
los animales después de que se situén delante del pesebre, en
15 ángulo recto respecto a éste.

En un modo de realización preferido, la platafor-
ma-casilla para ovejas y cabras está dividida en dos partes por
una línea paralela al pesebre, y la parte más alejada del pese-
bre está construida de modo que pueda ser empujada debajo de la
20 otra parte, lo que permite cambiar la profundidad respecto al
pesebre.

En algunos países mediterráneos que cuentan con un
gran número de ganado lanar, las ovejas se aprovechan a gran es-
cala para producción de leche. Debido al hecho de que cada ove-
ja da solamente una cantidad de leche relativamente pequeña ca-
25 da vez que se la ordeña, y que, comparativamente, ha de ser orde-
ñado un gran número de ellas, es muy importante facilitar y ra-
cionalizar el trabajo lo más posible. A este efecto se han rea-
lizado varias construcciones de casillas. Una construcción co-
rriente y que ha sido utilizada durante un cierto número de años
30 se describe en la Patente Francesa nº 1.130.015.



196184

Las Patentes Francesas números 1.504.453 y 2.109.338, describen otras construcciones.

5 La meta principal que se persigue en la construcción de un puesto de ordeño para ovejas es el conseguir una posición de las ovejas y del personal tal que el ordeñador no tenga que encorvarse para aplicar la unidad de ordeño y de tal manera que esta aplicación pueda hacerse por detrás de la oveja. Igualmente, el ordeñador debe poder acercarse a los animales en grado suficiente para aplicar y retirar fácilmente los aparatos de ordeño.

10 La construcción descrita en la Patente Francesa nº 1.310.015 consigue estos objetos pero presenta un inconveniente importante que se explica más adelante. La construcción consiste en una hilera movil de casillas equipadas en un lado de un pesebre y en el otro de una barandilla divisoria, entre las cuales las ovejas se sitúan para que se alimenten mientras se las ordeña. Cuando las ovejas están dispuestas en las casillas, toda la hilera se desplaza hacia una zona de ordeño situada detrás de las ovejas. Los animales cuyo número puede ser superior a veinte son empujados así, hacia atrás, en dirección a ésta zona. Normalmente, todos los animales, por instinto, se resisten a desplazarse hacia atrás debido al hecho de que no pueden ver en esta dirección. Esta circunstancia es muy perjudicial para el proceso de ordeño. Los animales no sueltan la leche normalmente y la producción puede ser afectada.

20 La construcción descrita en las Memorias de Patentes Francesas nº 1.504.353 y 2.109.338, sirven para facilitar la operación de ordeño pero se trata de dispositivos complicados y costosos.

30

196 184



La construcción de acuerdo con el invento elimina los inconvenientes susodichos y presenta algunas ventajas. El invento se describirá mas detalladamente en lo que sigue con referencia a los dibujos en los cuales:

5 La figura 1 representa un modo de realización del puesto de ordeño visto por una extremidad;

La figura 2 representa el puesto de ordeño visto por la misma extremidad pero estando una parte de la plataforma-casilla situada debajo del resto de la plataforma-casilla;

10 La figura 3 representa el puesto de ordeño lateralmente; y

La figura 4 representa el puesto de ordeño en planta por encima.

15 En los dibujos se ve que la plataforma-casilla lleva la referencia 1 y que puede recibir un cierto número de ovejas que han de ser ordeñadas. En el modo de realización representado en los dibujos la plataforma-casilla está montada en unas ruedas 10 y por tanto es transportable. Naturalmente el puesto de ordeño puede ser estacionario. En todos los casos la plataforma-casilla está dispuesta encima del suelo a una altura tal que el acceso a las ovejas sea facil durante la operación de ordeño. Naturalmente, las

20 ovejas pueden subirse y bajarse de la plataforma-casilla de diferentes maneras, pero en este modo de realización, las ovejas suben por si mismas mediante una rampa 8 y después de la operación de ordeño bajan por una rampa 9. Las rampas pueden ser fijas o móviles.

25 A lo largo de un costado 5 de la plataforma-casilla está dispuesto un pesebre 2 de modo que las ovejas puedan

30



196184

comer algún alimento adecuado durante la operación de ordeño. Delante del pesebre se halla una barandilla 11 a través de la cual las ovejas pueden introducir su cabeza. La plataforma-casilla representada está dividida en dos partes 6 y 7 a lo largo de una línea paralela al costado 5. La parte 7 que es la parte mas alejada del pesebre, sirve de pasillo para los animales cuando se alinean delante del pesebre y está construida de tal manera que pueda deslizarse debajo de la parte 6.

10 Cuando es preciso ordeñar un grupo de ovejas cuyo número es adecuado para el tamaño de la plataforma-casilla, los animales son conducidos por la rampa 8 hasta la plataforma-casilla, según se representa en la figura 1. Los animales se sitúan delante del pesebre en ángulos rectos respecto a éste. A continuación se empuja la parte 7 de la plataforma-casilla debajo de la parte 6, y se reduce así la profundidad de la plataforma-casilla a partir del costado 4 hasta el pesebre, aproximadamente a la longitud de las ovejas después de que se hayan situado como se ha indicado más arriba. La zona situada inmediatamente detrás de las ovejas queda así libre para que el personal encargado de la operación de ordeño pueda acercarse cómodamente a los animales y colocar las unidades de ordeño, según se representa en la figura 2. La unidad de ordeño lleva la referencia 12.

25 La plataforma-casilla lleva un sistema de barandilla o similar -en el dibujo una barandilla 3 en el costado 4-opuesta al lado 5 donde está situado el pesebre. Este dispositivo sirve para impedir que las ovejas puedan salirse por el lado 4 cuando la profundidad de la plataforma-casilla ha sido reducida a la longitud de los animales.

30



Una vez terminada la operación de ordeño y después de que los animales han comido su pienso, la barandilla divisoria 11 se separa de la plataforma-casilla para que las ovejas salgan a la plataforma 13 situada en el lado exterior del pesebre, después de lo cual pueden bajar por la rampa de salida 9. La barandilla divisoria puede ser elevada o puede bascular alrededor de un eje horizontal por medio de un mecanismo sencillo.

En una variante de realización, el pesebre puede tener un borde sobreelevado para impedir que las ovejas se desplacen de su sitio antes y durante la operación de ordeño. De este modo no se necesita la barandilla divisoria 11. Una vez terminada la operación de ordeño, se separa el pesebre de la plataforma-casilla, por ejemplo empujándolo encima de la plataforma 13 para dar paso a los animales. Igualmente es posible retirar a la vez el pesebre y la barandilla divisoria para facilitar el paso.

En resumen: El Modelo de Utilidad que se solicita deberá recaer sobre las siguientes

REIVINDICACIONES

1. Puesto de ordeño para ovejas y cabras, que incluye una plataforma-casilla (1) para las ovejas y las cabras, dispuesta encima del suelo a una altura adecuada para el personal encargado de la operación de ordeño, que tiene un lado equipado de un pesebre (2) y, preferentemente una barandilla divisoria (11) delante del pesebre, a través de la cual los animales puedan introducir sus cabezas para alimentarse mientras se les ordeña, caracterizado porque la plataforma-casilla está dispuesta de tal manera que la profundidad a partir del pesebre pueda ser reducida, desde una profundidad que in



196 184

cluye un pasillo situado a lo largo del lado mas alejado del pesebre, hasta una profundidad aproximadamente igual a la longitud de los animales después de que se hayan situado delante del pesebre y en ángulos rectos respecto a éste.

5 2. Puesto de ordeño según la reivindicación 1, caracterizado porque la plataforma-casilla para ovejas y cabras está dividida en dos partes (6 y 7) por una línea paralela al pesebre (2) de tal manera que la parte (7) mas alejada del pesebre pueda ser empujada debajo de la otra parte
10 (6) reduciendo así la profundidad respecto al pesebre.

 3. Puesto de ordeño según una cualquiera de las anteriores reivindicaciones, caracterizado porque la plataforma-casilla está provista de un borde vertical (3) o de un dispositivo parecido a lo largo del costado (4) opuesto al
15 costado (5) donde está situado el pesebre (2) estando dicho borde destinado a impedir que los animales salten fuera de dicho costado (4) opuesto al pesebre cuando se ha disminuido la profundidad de la plataforma-casilla.

 4. Puesto de ordeño según una cualquiera de las anteriores reivindicaciones, caracterizado porque el pesebre
20 (2) y/o la barandilla divisoria (11) en el caso de utilizar esta última, está dispuesto de manera que pueda ser retirado de la plataforma-casilla después de terminar la operación de ordeño para que los animales puedan abandonar la plataforma-casilla andando hacia adelante.
25

 5. Puesto de ordeño según una cualquiera de las anteriores reivindicaciones, caracterizado porque unas rampas (8 y 9) que permiten a los animales subir y bajar de la plataforma-casilla están conectadas a ésta.

30 6. Puesto de ordeño según una cualquiera de las

196 184



reivindicaciones anteriores, caracterizado porque la plataforma-casilla, y eventualmente las rampas, es móvil, estando, por ejemplo, provista de ruedas.

5

7. Se reivindica por último como objeto sobre el que ha de recaer el modelo de utilidad que se solicita: PUESTO DE ORDEÑO PARA OVEJAS Y CABRAS.

Todo conforme queda descrito y reivindicado en la presente memoria descriptiva que consta de ocho páginas mecanografiadas y dibujos que se acompañan.

10

Madrid, 11 de Octubre de 1.973

BERNARDO UNGRIA
P.P.

15

20

25

30

198 184

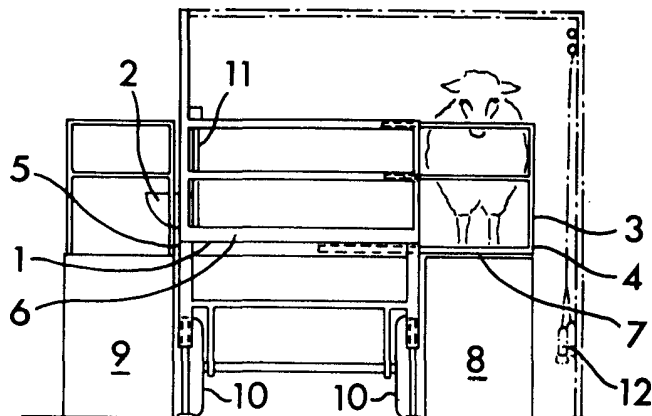


Fig. 1

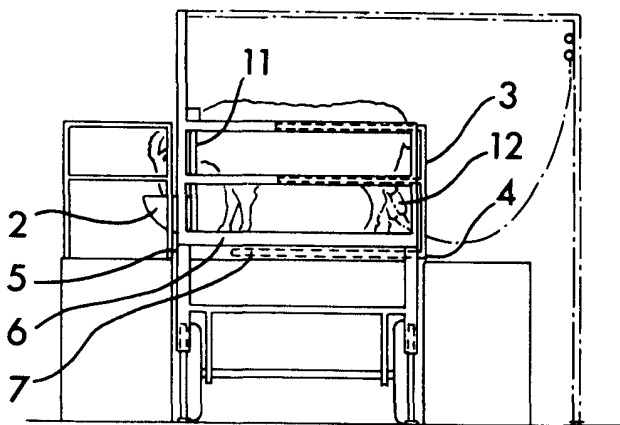


Fig. 2

ESCALA VARIABLE
Madrid, 11 de Octubre de 1.973
BERNARDO UNGRIA
p.p.

1. 34

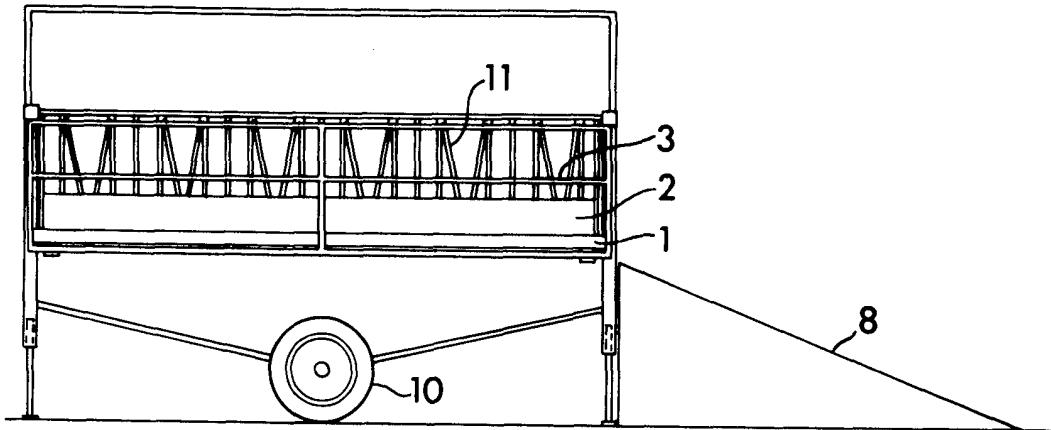


Fig. 3

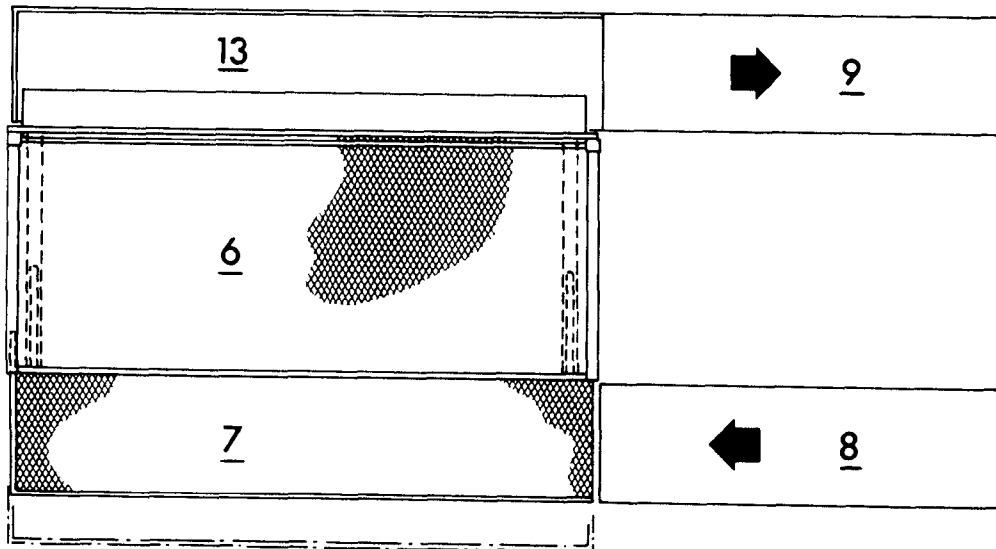


Fig. 4

ESCALA VARIABLE
Madrid, 11 de Octubre de 1.973
BERNARDO UNGRIA
p.p.