

61178

S/Ref: EL/gb/5200.

N/Ref: O.G. 27.703.-MCN.-

196163

196163

MODELO DE UTILIDAD

11 00



Int. Cl.:	A45D

M E M O R I A D E S C R I P T I V A

S ó b r e :

"SUJETADOR PARA PELUCAS, MECHONES DE CABE-
LLOS Y SIMILARES".

Solicitante: D. BRUNO FRACASSI, de nacionalidad
italiana, domiciliado en Via Miche-
langelo Pinto, 22 - ROMA (Italia).



5. Las fijaciones de pelucas en el cabello natural de la cabeza presentaban hasta ahora graves inconvenientes. Así, se fijaban por ejemplo las pelucas por medio de bandas adhesivas, masilla y similares sobre la piel del cráneo. De este modo no tiene lugar ninguna circulación del aire, por lo que el portador de la peluca transpira poco, lo que es muy desagradable. Además de ello, era preciso afeitar el cabello de la cabeza en los lugares de adhesión.

10. Posteriormente, se ha dispuesto un elemento de goma en la parte interior de la peluca o del mechón de cabellos en la proximidad de su borde, elemento del que se puede suspender los broches de fijación sujetos al cabello de la cabeza. Por este procedimiento se consigue efectivamente una mejora esencial en la fijación de la peluca. Sin embargo, presentaban el inconveniente de que los elementos de goma ejercían una tracción muy dolorosa sobre la piel del cráneo, y, además, la peluca no era asegurada suficiente firmemente. Por otra parte, el portador de la peluca tenía dificultades para ponérselo y quitárselo.

25. De acuerdo con la presente invención, se propone un sujetador para pelucas, mechones de cabellos y similares, que está caracterizado por llevar un anillo de material flexible provisto de anclajes para su fijación sobre el cabello de la cabeza y automáticos para la sujeción de la peluca. De este modo se consigue, que el anillo de material plástico, el cual debe ser confeccionado de acuerdo con la forma real de la cabeza del portador, se coloque sobre el cabello propio

196 163



5. existente todavía y se una con éste sin producir tracción alguna. Sobre el anillo de material plástico se fija entonces la peluca por medio de automáticos. Sin molestia alguna y sin pérdida de tiempo se puede quitar la peluca a voluntad. De este modo se permite una circulación del aire inmejorable y se evita por consiguiente el desagradable sudor del portador de la peluca. No se nota prácticamente en absoluto la peluca al llevarla puesta, al nadar, o al dormir. La peluca no puede deformarse al ser mojada, puesto que es mantenida tensada por medio del anillo de material plástico. Los gastos de adquisición del sujetador de acuerdo con la invención son relativamente pequeños. Además, no se originan gastos de mantenimiento. La segura fijación de la peluca tiene además como consecuencia que la peluca no se note absolutamente nada sobre el usuario.
- 10.
- 15.

20. Según otro concepto innovador, el anclaje -- consiste en un cierre en sí ya conocido en las pulse-- ras de reloj, en el que entre la tapa del cierre abati-- ble y la parte inferior se dispone una plaquita de go-- ma o similar que sirve de freno para el cabello. De es-- te modo, al contrario que en las pinzas para el cabello ya conocidas, el cabello no es aplastado, ya que el -- cabello fino de acuerdo con la invención es sujetado de forma holgada, pero sin embargo segura, por el cierre.
- 25.

30. Se acompaña una muestra de la invención. Se-- gún puede verse, la invención consiste en un anillo l -- de material plástico flexible que debe ser confecciona-- do de acuerdo con la forma real de la cabeza del usua-- rio de la peluca. En dicho anillo están fijados varios--

196163

11 OCT



cierres 2 de pulsera de reloj en sí conocidos, a cuyo efecto se ha dispuesto una plaquita de goma 3, entre la tapa 4 del cierre abatible y la parte inferior 5, plaquita destinada a servir de freno para el cabello. Puede verse además varios medios automáticos 6 sobre el anillo de material plástico. Con estos medios automáticos se fijan los otros medios automáticos contrarios que están dispuestos sobre la parte interior de la peluca.

10. Descrita suficientemente la naturaleza de la invención solo falta añadir que podrán introducirse modificaciones de forma, tamaños y materiales siempre que no afecten a la esencialidad de la invención.

N O T A

15. El Modelo de Utilidad, que se solicita por veinte años, para España, de acuerdo con la vigente Legislación, deberá recaer sobre: "SUMETADOR PARA PELUCAS, MECHONES DE CABELLOS Y SIMILARES", según las características esenciales de las siguientes:

R E I V I N D I C A C I O N E S

20. 1ª.- Sujetador para pelucas, mechones de cabellos y similares, caracterizado porque comprende un anillo de material flexible provisto de anclajes para la fijación sobre el cabello de la cabeza y automáticos para la sujeción de la peluca.

25. 2ª.- Sujetador para pelucas, mechones de cabellos y similares, según la reivindicación 1ª, caracterizado porque el anclaje consiste en un cierre en sí ya conocido por las pulseras de reloj, cierre en el que se ha dispuesto una plaquita de goma o similar, entre-

30.



la tapa del cierre abatible y la parte inferior del mismo, plaquita que sirve de freno para el cabello.

3a.- "SUJETADOR PARA PELUCAS, MECHONES DE CABELLOS Y SIMILARES".

5.

Según queda sustancialmente descrito en la -- presente Memoria Descriptiva, que consta de cinco hojas, escritas a máquina por una sola cara y acompañada de dibujos.

Madrid, 11 OCT. 1973

D. BRUNO FRACASSI

P.P.

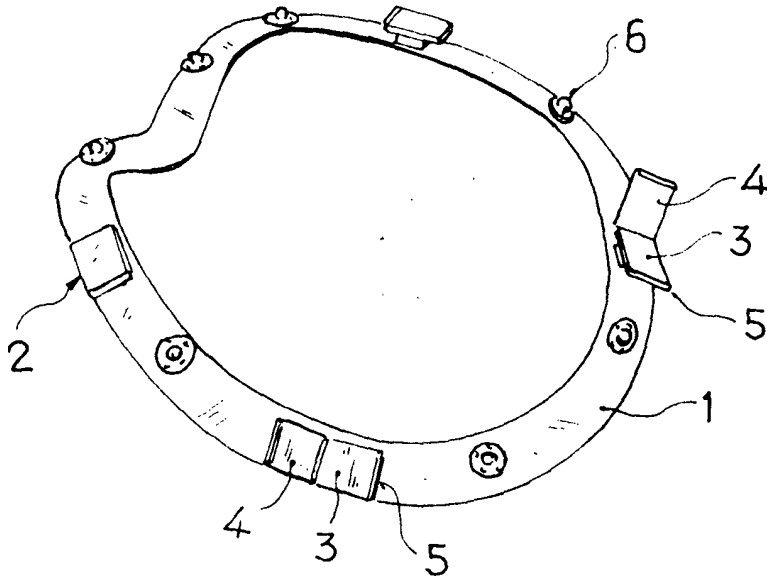
FRANCISCO GARCIA CABREZZO
P.P.

Firmado: M.^a Dolores Jerquera

10.

106163

11



Madrid, 11 OCT. 1973

BRUNO FRACASSI

P. P.

FRANCISCO GARCIA CABREIZO

P. P.

Firmado: M.^a Dolores Jerquera

Escala variable