

841175

196152

16 MAR



MOD. - 1.475

CLASE A47B

MEMORIA DESCRIPTIVA

para solicitar MODELO DE UTILIDAD por 20 años

a nombre de JULIA RUEDA GONZALEZ

de nacionalidad española

residente en Villaamil, 17, Madrid

por: "UNA DISPOSICION DE MESA DE DESPACHO"
(Clase Internacional A47b)

13.5.74

- 1 -

5.5.74

196 152



El presente invento se refiere a una disposición mejorada de mesa de despacho del tipo de las que tienen cajones laterales para archivadores, bandejas y otros elementos análogos.

5 La característica esencial de la disposición de mesa de despacho que se reivindica consiste en el hecho de que los cajones se disponen de tal modo en la parte inferior del tablero de la mesa que pueden colocarse en cualquier posición deseada a lo largo de dicho tablero, de acuerdo con las necesidades y en cualquier momento que se desee y sin necesidad de desmontarlos y montarlos nuevamente. Para ello, el tablero posee unas ranuras longitudinales en forma de T en la cara inferior del mismo, en las que se introducen unos nervios o salientes, igualmente en forma de T, situados en la parte superior de los cajones y que pueden deslizar a lo largo de las citadas ranuras, que sirven de este modo como guías de las cuales quedan "colgados" los cajones.

10 Otra característica de la invención consiste en el hecho de que cada uno de los cajones está cerrado por la parte delantera mediante una persiana que puede deslizar hacia abajo, para abrir el mismo, por unas guías dispuestas en los lados verticales delanteros del cajón y que siguen la curvatura de la parte inferior de dichos lados, prolongándose por los bordes inferiores de las paredes laterales, entre las cuales se sitúa la persiana en la posición abierta del cajón.

15
20
25 A continuación se describirá con más detalle un ejemplo

841175

196 152



de realización, no limitativo, de la disposición de mesa del presente invento, haciendo referencia a los dibujos adjuntos, en los cuales:

La figura 1 es una vista en perspectiva de una mesa provista de un cajón de acuerdo con el invento; y

5

La figura 2 es una vista esquemática en sección tomada transversalmente con respecto a la mesa y a lo largo del cajón, que se ve desprovisto de la persiana de cierre.

10

El cajón 1 representado en los dibujos está constituido por dos paredes laterales 2 y 3, una pared de fondo y una pared trasera (no representadas), cerrándose por la parte delantera mediante una persiana 4 deslizante en unas guías 5 de las paredes laterales 2 y 3.

15

El cajón 1 tiene en su parte superior unos nervios transversales, 6 de sección en forma de T que se introducen en unas ranuras paralelas 7 correspondientemente configuradas, es decir, también en forma de T, practicadas en la cara inferior del tablero 8 de la mesa en toda la longitud del mismo, quedando el cajón 1 colgado de dichas ranuras de manera que pueda deslizarse a lo largo de ellas.

20

De este modo, el cajón de la mesa puede colocarse, sin necesidad de desmontarlo y montarlo nuevamente, en cualquier posición deseada a lo largo de la mesa, sin más que empujarlo con las manos en uno u otro sentido.

25

La persiana 4 que cierra la parte delantera del cajón 1 tiene una pestaña superior de agarre 9 para el accionamiento de

8-11-73



196 152

la misma, pudiendo desplazarse dicha persiana hacia la parte inferior del cajón, para lo cual la parte delantera inferior de éste presenta una forma curvada, como se aprecia en la figura 2, que permite un desplazamiento suave de la persiana.

5

Aunque se ha representado en los dibujos un solo tipo de mesa incorporando el cajón descrito, es evidente que queda dentro del alcance del invento cualquier conjunto de mesa y cajón que contenga las características indicadas, pudiendo disponerse asimismo más de un cajón en cada mesa con la característica descrita de posicionamiento ajustable.

10

El cajón puede contener igualmente los elementos habituales utilizables en este tipo de mesas de despacho. Así, puede estar provisto de equipos interiores para ficheros DIN, de bandejas porta-folios, plumier, portasellos, o bien pueden contener archivadores para carpetas de visor superior y visor lateral, etc.

15

20

REIVINDICACIONES

25

Los puntos que como característica de novedad se presen-

84178

196 152

16 M



tan para que sean objeto de esta solicitud de Modelo de Utilidad en España, por VEINTE años, son los que se recogen en las reivindicaciones siguientes:

5 1^a.- Una disposición de mesa de despacho del tipo de las que tienen cajones laterales para archivadores, bandejas u otros objetos, caracterizada porque los cajones pueden deslizar paralelamente a los bordes longitudinales del tablero de la mesa mediante unas guías dispuestas en la cara inferior del mismo y por las cuales corren unos elementos de suspensión de los cajones, 10 de tal manera que dichos cajones se pueden situar en cualquier posición deseada, sin necesidad de desmontar los mismos , haciéndolos deslizar a lo largo de las citadas guías.

15 2^a.- Una disposición según la reivindicación 1^a, caracterizada porque la parte delantera de cada cajón está cerrada por una persiana que se puede hacer deslizar hacia abajo, para abrir el mismo, por unas guías existentes en los lados verticales del cajón y que siguen una curvatura de la parte inferior delantera del mismo, prolongándose hasta el borde inferior de las paredes laterales, entre las cuales se sitúa la persiana en la posición 20 abierta del cajón.

3^a.- Una disposición de mesa de despacho.

Tal y como se ha descrito en la Memoria que antecede, representado en los dibujos que se acompañan y para los fines que se han especificado.

25

8-11-78

196 152

16 MA



Esta Memoria consta de seis hojas escritas a máquina por una sola cara.

Madrid,

P. A.

16 MAYO 1974

5

Fernando de Elzaburu
por Poder.

8-11-78



196 152

FIG. 1

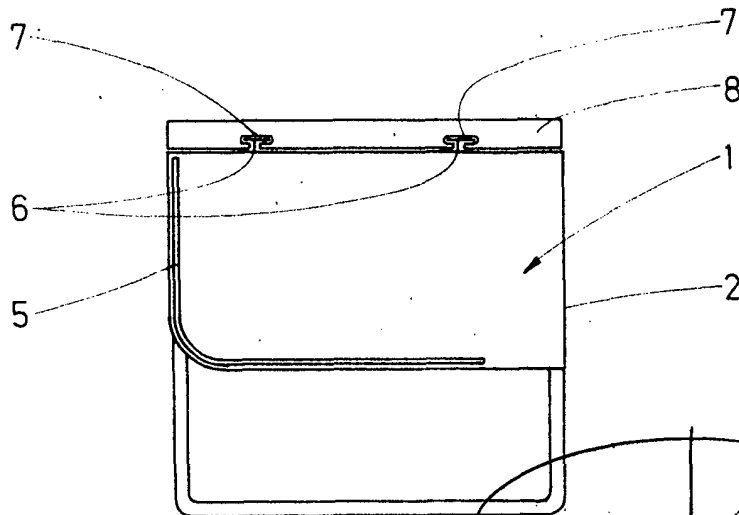
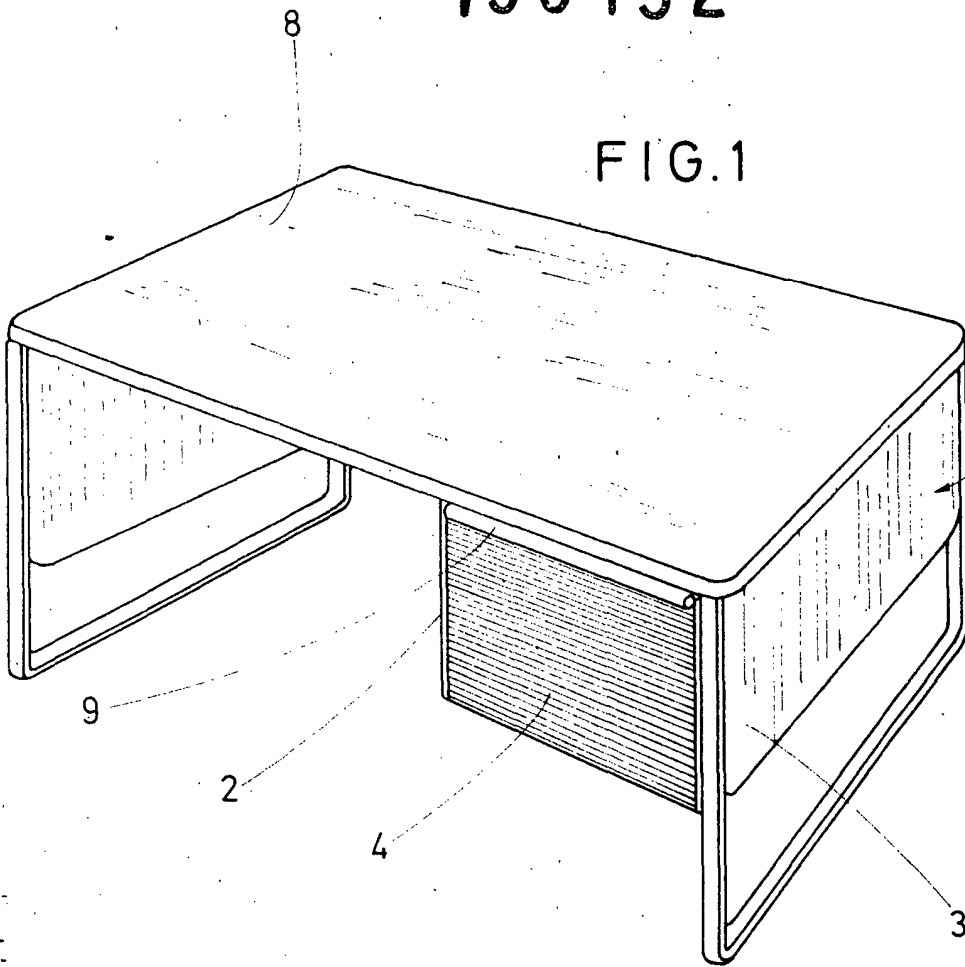


FIG. 2

Forjado de Elazburu
Por Roda