

Int. *101 B*



**196137**

3 - JUN. 1961

MEMORIA DESCRIPTIVA

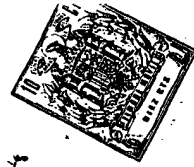
que se acompaña a una solicitud de modelo de utilidad por veinte años, para España y sus Posesiones, por

MAQUINA SUBSOLADORA, SUSPENDIDA, VIBRADORA, DE TIRO SEMILIBRE

- Solicitante : TRACTOMOTOR S.A.
- Nacionalidad : Española
- Residencia : LERIDA
- Domicilio : Polígono Industrial del Segre, Carretera de Puigcerdá.

196137

-2-



MEMORIA DESCRIPTIVA

La presente invención recae sobre una máquina subsoladora suspendida, vibradora, de tiro semilibre.

Es mucha la importancia, en esta clase de trabajos, el saber conjuntar la acción de la máquina de arrastre y la labor del apero con vibración en los brazos o piés. En esta finalidad radica la esencia de los perfeccionamientos según la invención, consiguiéndose por medio del enganche entre el tractor y el subsolador y la vibración por medio de la toma de fuerza del tractor, que va a un árbol de levas o cigüeñal por medio de un grupo reductor. De las tres barras de acción disponibles en el tractor, una va unida a la torre del subsolador mediante un bulón, y las otras dos restantes lo van por medio de sendos bulones acoplados a los extremos de una barra longitudinal situada a la altura del cuerpo del subsolador. La unión entre ésta y el subsolador se efectúa porque en la parte delantera del cuerpo del subsolador van soldadas dos barras de menor longitud a la de la citada, con colocación longitudinal respecto al apero, y a distinta altura, consiguiéndose que la barra de arrastre se acople entre las dos citadas barras, y unidas entre sí mediante un bulón central.

De esta manera se consigue que en la acción de arrastre, el subsolador bascule sobre dicho bulón, facilitando una continua vibración del mismo y ganando potencia el tractor.

La vibración de los brazos se consigue por medio de un cárden que va unido por un extremo a la toma de fuerza del tractor y por el otro a un grupo reductor que lleva incorporado el subsolador. Este grupo pone en movimiento un árbol de levas o cigüeñal que mediante una bielas que unen las levas con los brazos o los piés, les dan a éstos un movimiento vibratorio.

De esta manera se consigue una penetración más fácil y una mayor profundidad con la misma potencia de arrastre.



Para mejor comprensión de esta memoria se acompañan los dibujos adjuntos que muestran un ejemplo de realización, no limitativo, de los varios que caben en la esencia de la invención y en los que:

35 La fig. 1 muestra un alzado del subsolador.

La fig. 2 es una planta de la fig. 1.

La fig. 3 es un alzado lateral de la misma fig. 1.

De conformidad con la invención referida a los citados dibujos, la máquina está constituida por un cuerpo (1) cuadrangular, que lleva incorporada una torreta, los soportes de los brazos o pies, y un grupo reductor.

40 Dicho cuerpo tiene distribuidos sobre su base trasera del subsolador, dos pares de soportes (2) colocados simétricamente respecto al centro, que unen los soportes (3) mediante unos bulones (4). El brazo o pié (5) va unido a los citados soportes (2) mediante unos tornillos (6).

Unos soportes (7) situados en el cuerpo del subsolador por sus extremos, llevan sujetos los pies de descanso (8).

50 En la parte delantera van dos barras (9) transversales, paralelamente dispuestas, soldadas longitudinalmente respecto a la parte delantera y a distinta altura, donde va alojada la barra de enganche, yendo unidas por medio de un bulón (10) central; dicha barra va unida en sus extremos, mediante unos bulones, a las barras inferiores de enganche del tractor.

55 Situada verticalmente respecto al cuerpo del subsolador se halla una torreta (11) soldada por su base inferior a las bases del cuerpo de la máquina; órgano que, mediante un bulón, se acopla al eje de arrastre superior del tractor.

60 En la parte superior del cuerpo de la máquina, va incorporado un grupo (12) con la salida de toma de fuerza al tractor y un cigüeñal (13) que sale de dicho grupo (12) y va apoyado entre dos cojinetes sellados, oscilantes (14). Este cigüeñal (13) tiene

196137



65

unas excéntricas (15) que, mediante unas bielas (16) unen los soportes (2) con las excéntricas (14) dando a dichos soportes (2) movimiento de vibración.

Estos soportes (2) son los que tienen sujetos a los pies o brazos (5) de la máquina, que van acoplados mediante unos tornillos (6) como antes se indicó.

70

Para mayor efectividad, dichos brazos (5) del subsolador van doados de unas botas o cuñas (17) y de unos cortaraíces (18).

75

Finalmente, tras lo descrito sólo resta señalar que en la presente invención caben cuantas variantes de realización como sean posibles sin que se altere su esencia, pudiéndose fabricar su objeto en toda clase de materiales, formas y tamaños adecuados sin limitación.

-----

NOTA - Descrito suficientemente lo que antecede sólo resta señalar que lo que se declara propio, nuevo y útil del solicitante, es lo contenido en las siguientes:

80

#### REIVINDICACIONES

85

1 - Máquina subsoladora suspendida, vibradora, de tiro semilibre, con vibración de los brazos, caracterizada por el hecho de que el bastidor o chasis del arado subsolador tiene planta rectangular, con una torreta delantera vertical que se acopla transversalmente al tractor, tras el mismo; y un grupo reductor que da un movimiento vibratorio a sendos pares de soportes que sujetan los brazos del citado subsolador.

2 - Máquina, según reivindicación 1ª caracterizada por que la base superior, en ésta, del subsolador, se disponen unos



196137

90

soportes para un grupo reductor y un cigüeñal.

3 - Máquina, según reivindicaciones 1 y 2 caracterizada porque los soportes de los brazos de la misma van unidos mediante un bulón y una biela.

95

4 - Máquina, según reivindicaciones de 1 a 3 caracterizada porque el mencionado cigüeñal se pone en movimiento mediante el grupo reductor, que a su vez recibe movimiento de la toma de fuerza del tractor .

100

5 - Máquina, según reivindicaciones de 1 a 4 caracterizada porque el cuerpo del subsolador lleva dos barras perpendiculares al mismo, en su parte delantera, paralelas entre sí, a distinta altura, y que constituyen la base del enganche.

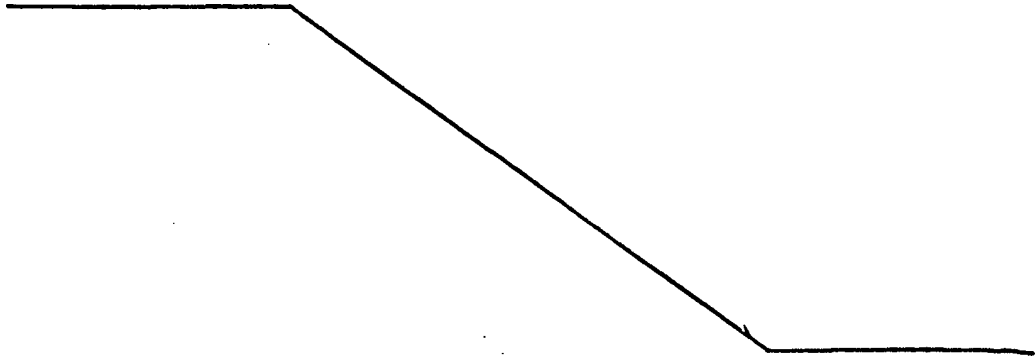
105

6 - Máquina, según reivindicación 5 caracterizada porque la barra de enganche del subsolador se halla unida, mediante un bulón central, a las barras antes citadas, llevando en los extremos dos ensables, respectivamente, para las dos barras, las inferiores, del tractor, correspondientes al enganche del mismo.

110

7 - Máquina, según reivindicación 6 y anteriores, caracterizada porque el subsolador va basculando sobre el bulón central y sus brazos tienen una vibración que aumenta el rendimiento del mismo y el de la máquina de arrastre.

8 - MAQUINA SUBSOLADORA, SUSPENDIDA, VIBRADORA, DE TIRO SEMILIBRE.





196137

Todo según se describe en la presente memoria que consta de seis hojas foliadas y escritas por una ~~cosa~~ con un total de ciento quince líneas y dibujos anexos.

115

Madrid 30 marzo 1971

p.a.

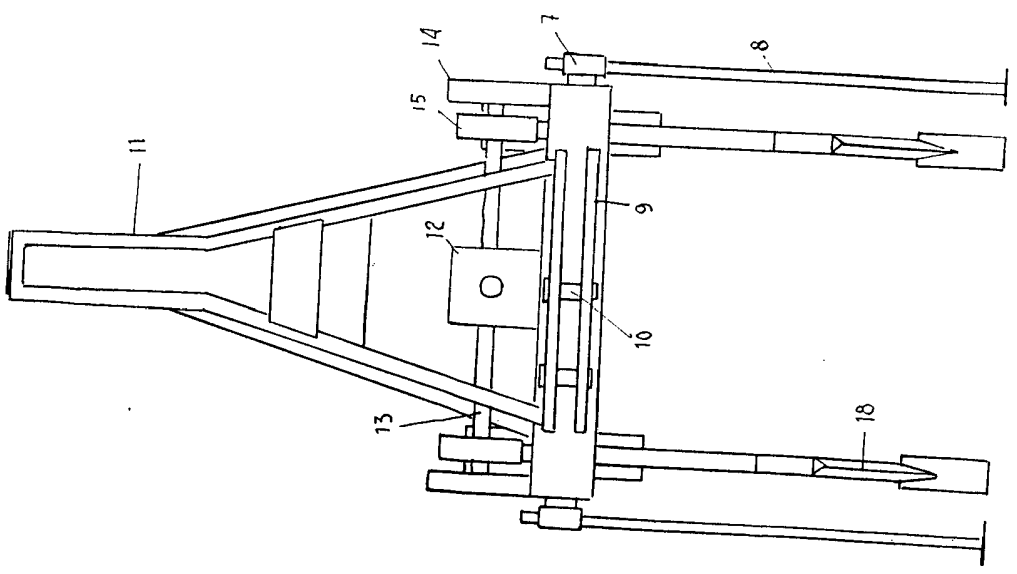


Fig. 1

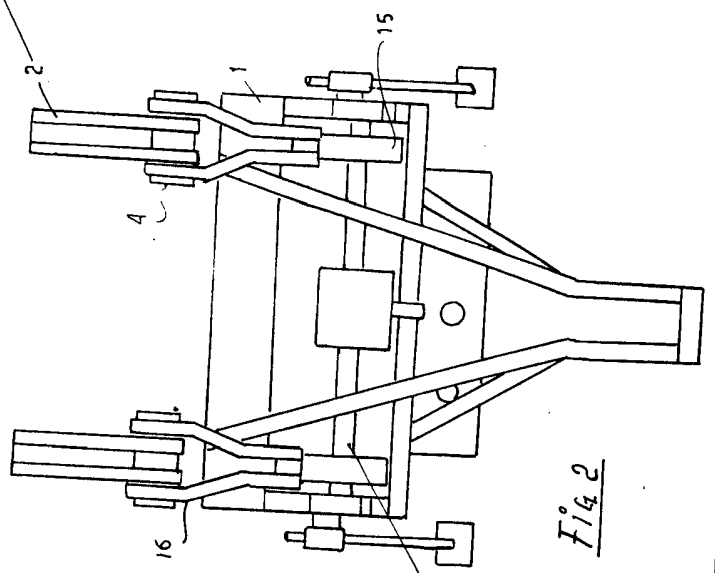


Fig. 2

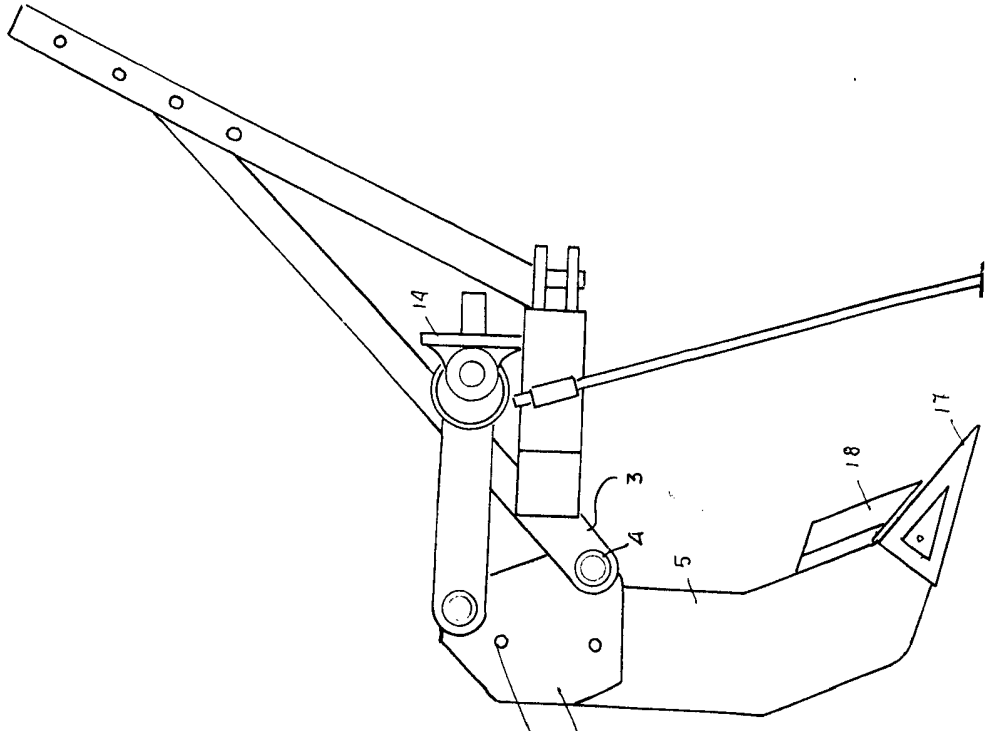


Fig. 3

MADRID 30 MARZO 1931

ESCALA VARIABLE

*[Handwritten signature]*