

196136

196136

MEMORIA DESCRIPTIVA

G. DE ANDREIS METALGRAF ESPAÑOLA, Sociedad Anónima.- BARCELONA.-

196136



196136

PATENTE DE INVENCIÓN
por 20 años

por "Un perfeccionamiento en los aparatos pulverizadores de líquidos" - - - - -

a favor de: G. DE ANDRÉS METALGRAF ESPAÑOLA, Sociedad Anónima, domiciliada en BARCELONA, via Layetana 12.

- - - - -

MEMORIA DESCRIPTIVA

La presente memoria descriptiva corresponde a una patente de invención cuyo objeto está constituido por un perfeccionamiento introducido en los pulverizadores de líquidos especialmente en los aplicables a la pulverización de insecticidas, desinfectantes y similares, que hace que estos aparatos presenten sobre los ya conocidos la ventaja de ser mucho más manejables dada la forma de quedar situado en ellos el peso del líquido almacenado en su depósito.

Esté caracterizado esencialmente el perfeccionamiento objeto de la patente en constituir los pulverizadores de modo que estén dispuestos paralelamente en ellos coincidiendo lon-

1 9 6 1 3 6

28 DI



- 2 -

gitudinalmente uno y otro, el cilindro en que se mueve el émbolo productor de la corriente de aire pulverizadora y el recipiente que sirve de depósito del líquido que se ha de pulverizar, quedando situado este depósito debajo del referido cilindro en forma tal que asistido directamente dicho depósito con una mano resulta sostenido por intermediación del mismo el cilindro en que se mueve el émbolo de modo que pueda accionarse fácilmente éste haciendo avanzar o retroceder su vástago cómodamente empuñado por la otra mano.

10 Se comprende que gracias a tal disposición, dada a los elementos del pulverizador, y a la sujeción directa del depósito de líquido por una de las manos que el lógico manejo del aparato requiere la orientación que se dé al pulverizador podrá ser mantenida por la seguridad de sustentación del mismo en la posición requerida aún cuando por estar lleno su depósito tenga un peso notable, sin que pueda este peso producir desviación del aparato de la citada orientación, lo cual facilita el lanzamiento del chorro del líquido pulverizado en la dirección preferible.

20 Se comprende también que gracias a la estabilidad del aparato en tal forma logrado el funcionamiento del émbolo en él empleado se realizará en una forma perfectamente regular que facilita en gran manera el manejo del pulverizador.

25 Podrán ser, como es natural muy variables los diferentes casos de ejecución del aparato, en los cuales podrá presentar éste, así como particularmente sus elementos, diversas formas y dimensiones; por lo cual debe considerarse tan solo como un ejemplo el caso de realización práctica que se repre-



senta en el dibujo adjunto para poder describir en forma perfectamente demostrativa cuál es la disposición esencial de los pulverizadores que se fabriquen de acuerdo con el perfeccionamiento de que se trata.

5 Como puede apreciarse perfectamente en el dibujo, el pulverizador dado como ejemplo, representado en sección tiene el cilindro 1, en que se mueve el émbolo 2, situado paralela-
mente a un recipiente asimismo cilíndrico 3, que se extiende
aproximadamente en igual longitud que aquél, y en el cual se
10 deposita el líquido que se ha de pulverizar, introducible en el mismo por un orificio cerrado por un tapón 4, del fondo y parte trasera de este depósito arranca el tubo 5 de salida del líquido, que va a terminar como es natural ante el orificio 6 de salida del aire impulsado por el juego de cilindro
15 y émbolo 1. Obsérvese que la entrada de este tubo quedará siempre sumergida en el líquido sea cual fuere la posición útil del pulverizador.

Los pulverizadores fabricados de acuerdo con el objeto de la patente podrán ser de plancha metálica o de cualquier
20 otro elemento metálico o de otra materia que se juzgue apropiada, sin que por la variación de sus materiales de constitución empleados se altere la esencialidad del perfeccionamiento.

Como es natural, podrán ser variables los medios que
25 se utilicen para realizar el acoplamiento del juego de cilindro y émbolo al depósito, así como los acabados y demás particularidades que se den a los aparatos fabricados, así como cuantas circunstancias puedan concurrir en la fabricación y



- 4 -

en la utilización de los mismos sin alterar, por ser de condición secundaria o accesorio, la esencialidad del objeto de la patente.

Contemplando el dibujo es fácil hacerse perfecto cargo de la estabilidad en que podrá mantenerse el pulverizador, aún cuando se halle su depósito enteramente lleno, dada la forma de sustentación obligada del mismo al ser usado que tendrá lugar siempre lógicamente asiéndolo por el referido depósito. Esta ventaja podrá ser mantenida aún cuando este depósito fuese más o menos corto que el cilindro del émbolo, lo cual no es sin embargo aconsejable.

N O T A

Por la patente de invención a que se refiere la presente memoria descriptiva se REIVINDICA la propiedad y la explotación exclusiva de:

1.- Un perfeccionamiento en los aparatos pulverizadores de líquidos, esencialmente caracterizado por el hecho de disponer en tales aparatos paralelos y preferentemente de igual longitud el cilindro en que se mueve el émbolo productor de la corriente de aire pulverizadora y el recipiente que sirve de depósito del líquido que se ha de pulverizar, quedando situado este depósito debajo del referido cilindro en forma tal que asistido directamente dicho depósito con una mano resulta sostenido por intermediación del mismo el cilindro en que se mueve el émbolo de modo que puede accionarse fácilmente éste haciendo avanzar o retroceder su vástago cómodamente empuñando por la otra mano.

19613629



- 5 -

2.- Un perfeccionamiento en los aparatos pulverizadores de líquidos tal como el especificado en 1, caracterizado por el hecho de que, gracias al paralelismo de los elementos de cada aparato y a la situación inferior del depósito de líquido por el cual se efectuará lógicamente el asimiento del aparato con una de las manos, la orientación que se dé al pulverizador podrá ser mantenida por la seguridad de sustentación del mismo en la posición requerida aún cuando por estar lleno su depósito tenga un peso notable, sin que pueda este peso producir desviación del aparato de la citada orientación lo cual facilita el lanzamiento del chorro del líquido pulverizado en la dirección preferible.

3.- La propiedad y la explotación exclusiva del objeto de la patente, sean cuales fueren las circunstancias que concurren con su esencialidad, definida en las anteriores reivindicaciones, cual objeto es:

"Un perfeccionamiento en los aparatos pulverizadores de líquidos".

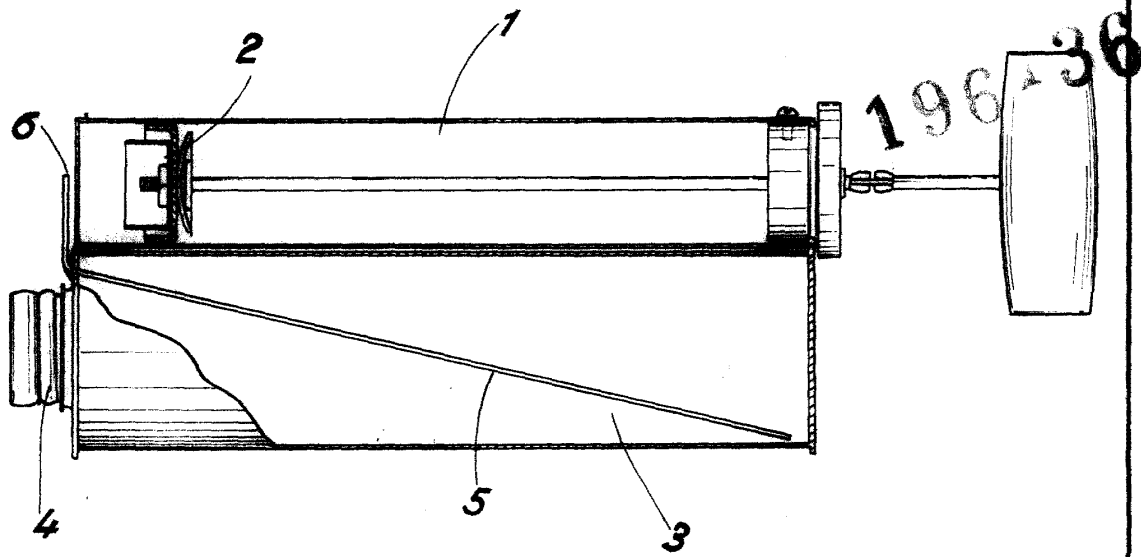
Consta la presente memoria de cinco hojas foliadas, escritas por una sola cara.

Barcelona, 29 de Diciembre de 1950.

P. p. de: G. DE ANDRÉS METALGRAF ESPAÑOLA, Sociedad Anónima,

J. BONET DEL RIO

C. P.



ESCALA VARIABLE
Barcelona 20 DIC 1950

J. BONET DEL RIO
E. P. *Juan Bonet del Rio*