



196123

196123

P A T E N T E
D E
I N V E N C I O N

por "PERFECCIONAMIENTOS EN EL DISPOSITIVO PARA LA CONSERVACION Y REFRIGERACION DE MERCANCIAS Y SIMILARES", a favor de la firma italiana SUPER-CHIACCIO Societa' a Responsabilita' Limitata, domiciliada en Florencia (Italia), Piazza del Duomo 6.

- .. -

MEMORIA DESCRIPTIVA

La presente invencion se refiere a perfeccionamientos en el dispositivo para la conservacion y refrigeracion de mercancias y similares.

Es sabido que existen varios tipos de cajones para transportar
5 mercancias que deban conservarse en ambiente fresco, pero estos son en general de dificil acoplamiento y estibado para obtener, sea la posibilidad de ser contenidos en estanterias, por ejemplo del tipo de clasificadores, sea para estar al mismo tiempo refrigerados.

Es sabido en efecto que con el uso del normal hielo de agua se
10 tiene un goteo del agua de fusion que debe ser eliminada: por esto los embalajes no pueden ser estancos y se disponen estibados superpuestos goteando el agua de uno sobre el otro con dano de la carga (mas especialmente mercancia). Y tambien es sabido como con el uso

5

196123



de hielo de substancias de congelación a temperatura bajísima y de rápida irradiación, no se pueden obtener empaques para ser usados por tiempo muy largo y especialmente reagrupados en bodegas, porque la temperatura excesivamente baja del hielo terminaría por dañar la mayor parte de la mercancía averiable.

El dispositivo, objeto del presente invento, y destinado a evitar los inconvenientes lamentados, ofrece la posibilidad de un enfriamiento a la temperatura requerida para la mayor parte del contenido (mercancía) a conservar durante la expedición.

El invento en cuestión comprende esencialmente; en el interior de una cajita de paredes conientes, apta para recibir las mercancías o similares a conservar, hay cavidades accesibles desde el exterior, en las cuales están alojados bloques refrigerantes, constituidos por envolturas estanco conteniendo mezcla frigorífica en soporte de serrín o similar. La caja, o similar, según el invento, presenta la característica de ser fácilmente estibable también en disposiciones del tipo de clasificador, y consiente el poder conservar mucho tiempo el producto, de suerte que puede ser preparado directamente en el almacén de recolección y durar hasta que se negocie la venta sin manipulación intermedia, y son también predispuestos de tal modo que, si es necesario, la carga de los bloques refrigerantes puede ser renovada sin abrir la puerta de la caja que contiene la mercancía; la cavidad, o cada una de las cavidades o huecos destinados a recibir el bloque, o bloques, refrigerante, puede ser realizado de tal modo que consienta también, en el caso en que así se requiera, una oportuna y mas o menos limitada carga intermedia de hielo de agua que se pone entre la mercancía y los elementos refrigerantes y esto en los limitados casos en que pueda ser oportuno que la mercancía sea refrigerada con hielo húmedo, esto és, con hielo de agua.



1 9 6 1 2 3

En este caso el bloque refrigerante tiene la función de mantener a baja temperatura el hielo de agua de modo que este se consume muy lentamente y puede por ello durar mas tiempo, aun cuando sea en cantidad muy limitada; se evita con eso el problema del goteo o desagüe del agua de fusión que resulta presente en cantidad limitada.

El bloque refrigerante está especialmente constituido por envoltura estanco, ventajosamente rígida, en la cual está contenida la solución frigorífica en un soporte de serrín de madera, o similar.

Para la mejor comprensión del presente invento vamos a describir, a título de ejemplo, nó limitativo, unos casos de realización valiéndonos de las figuras de la adjunta lámina. En ellas:

La fig. 1ª muestra una caja en vista perspectiva.

La fig. 2ª es una sección longitudinal de la misma.

La fig. 3ª es una sección transversal de la misma, y

La fig. 4ª es una sección transversal de un segundo ejemplo de realización.

Como se vé en las figuras (1ª a 3ª), la cajita, según el invento, está constituida por un cuerpo 1 de paredes cohibientes al calor al cual está articulada a bisagra 2 la tapa 3 también de paredes aislantes; para el cierre entre dicho cuerpo y tapa están previstos órganos 4 del tipo que permite recibir precinto 5.

Tal tapa 3 tiene practicadas dos aberturas 6 que permiten el acceso a dos cavidades delimitadas en el interior de la cajita por paredes 7 portadas por la citada tapa. Dichas paredes 7 delimitan cavidades aptas para recibir cada una uno, o mas, bloques refrigerantes 8 y están cerradas por portezuelas 9 de paredes aislantes, las cuales, en el ejemplo de las figuras 1ª a 3ª, son del tipo encajado bloqueadas por apéndice 9' (ver fig. 3ª) y fijadas por pasador 10.

Entre los bordes en contacto de la caja 1 y de la tapa 3, y

196123

196123



entre los de la tapa 3 y los de las portezuelas 9, están ventajosamente previstas guarniciones 11 (ver fig. 4^a) para obstaculizar movimientos convectivos que disipen el frío de la cajita refrigerante.

En la variante de la fig. 4^a, las portezuelas 9 están articuladas por bisagra 12 a la tapa 3 en lugar de encastradas.

En el caso en que se requiera la presencia, en la cavidad 1' de la caja 1, de hielo húmedo, puede proveerse el disponer, entre la caja 1 y tapa 3, un oportuno marco que sostiene pilas que contienen limitada cantidad de hielo de agua, que resulta en la proximidad de las paredes 7 refrigeradas de los bloques 8. Dichas pilas conteniendo el hielo húmedo pueden también ser realizadas solidarias de la tapa 3, o de las paredes 7 o de la caja 1.

El invento, dentro de su esencialidad, puede ser objeto de variantes de detalle que asimismo quedarán protegidas, yé que, según indicamos antes, los casos de realización detallados lo han sido a título de ejemplos, no limitativos, pudiendose por lo tanto variar la forma y disposición sin salirse de los límites del concepto que informa el mencionado invento.

N O T A

Hecha la descripción del presente invento se hace constar, que esta solicitud se acoge a los beneficios de prioridad de la solicitud de patente italiana N^o 79/25 depositada en 16 de Enero de 1950, y que se declaran como nuevas y de propia invención las reivindicaciones siguientes:

1.- Perfeccionamientos en el dispositivo para la conservación y refrigeración de mercancías y similares, caracterizados por el hecho de, comprender en el interior de una caja de paredes aislantes, apta

196123

196123



5 para recibir dichas mercancías, o similares, cavidades accesibles desde el exterior, en las cuales están alojados bloques refrigerantes de cierre hermético, mas especialmente constituidos con envoltura estanco conteniendo mezcla frigorífica en soporte de serrín o similar.

2.- Perfeccionamientos, según se reivindica en la 1, caracterizados por el hecho de que, las cavidades accesibles desde el exterior para los bloques refrigerantes, resultan separadas del hueco útil de la caja donde se contienen las mercancías o similares mediante paredes no provistas de aberturas.

3.- Perfeccionamientos, según se reivindica en las anteriores, caracterizados por el hecho de que, las cavidades accesibles desde el exterior para los bloques refrigerantes, son recabadas en la tapa (mas especialmente a charnela) de dicha caja donde se contienen las mercancías o similares.

4.- Perfeccionamientos, según se reivindica en las anteriores, caracterizados por el hecho de que, las cavidades accesibles desde el exterior para los bloques refrigerantes, están provistas de portezuelas con paredes aislantes, siendo dichas portezuelas del tipo encastrado o a charnela, y provistas de medios de fijación a las paredes de la caja en la cual están practicadas las cavidades.

5.- Perfeccionamientos, según se reivindica en las anteriores, caracterizados por el hecho de que, en el interior del hueco útil de la caja que contiene las mercancías, o similares, a refrigerar, están previstos, en la proximidad de las cavidades accesibles desde el exterior para los bloques refrigerantes, recipientes (casquetes) abiertos, adecuadamente soportados, aptos para contener hielo de agua, cuando no venga requerida la presencia de dicho hueco útil, en dependencia del tipo de mercancía contenida.

6.- Perfeccionamientos en el dispositivo para la conservación

196123



y refrigeración de mercancías y similares.

Según se describe y reivindica en la presente memoria que consta de seis hojas foliadas y mecanografiadas por una sola cara y de una lámina de dibujos.

Madrid, a quince de Enero de mil novecientos cincuenta y uno.

SUPER-GHIACCIO, Società a Responsabilità Limitata.

p.s.

196123

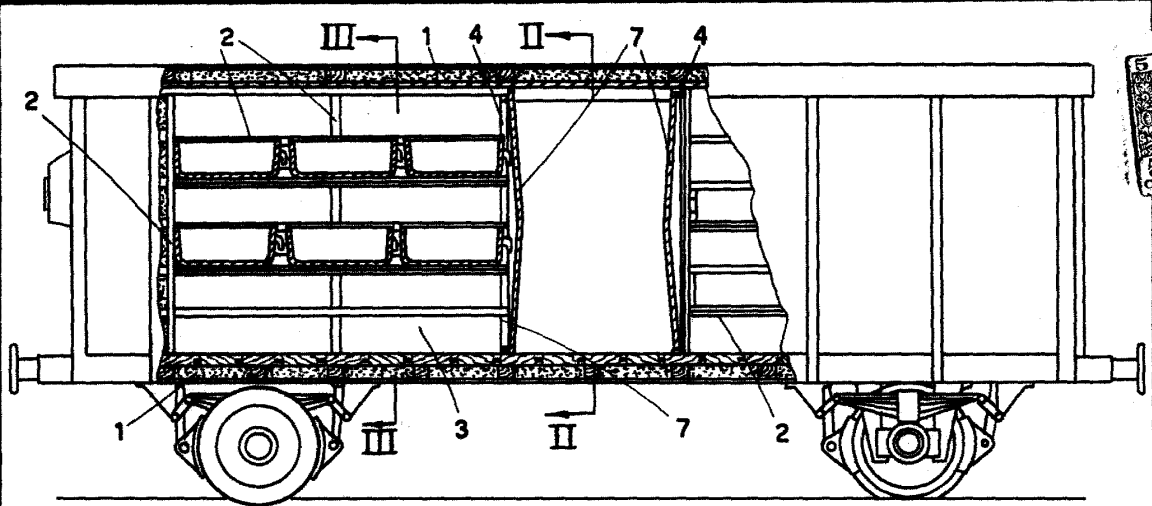


Fig. 1
 Escala variable
 Madrid, a 15 Enero de 1951
JAME ISERN MIRALLES
 P. P.

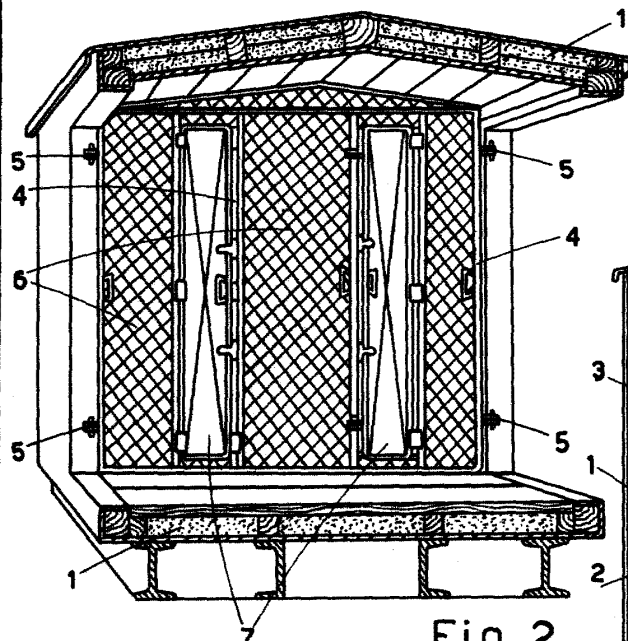


Fig. 2

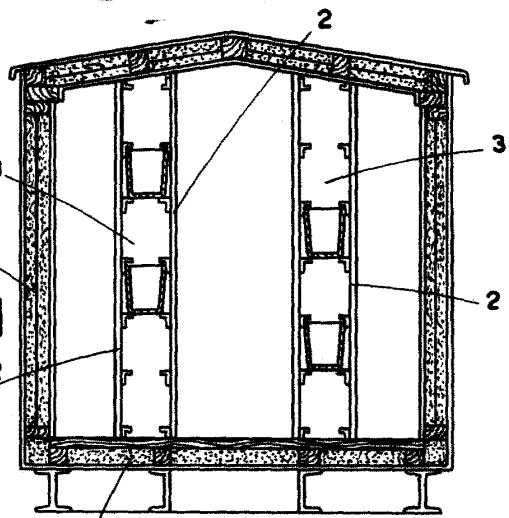


Fig. 3

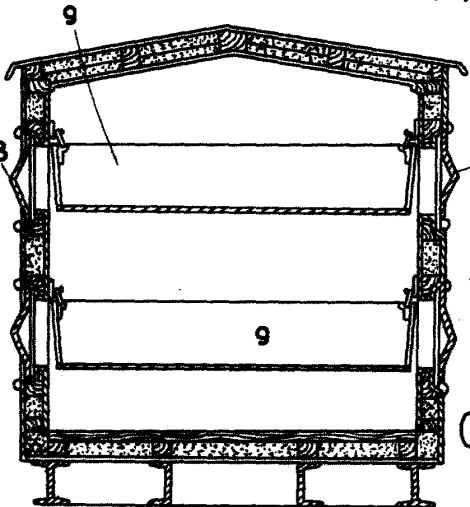


Fig. 4

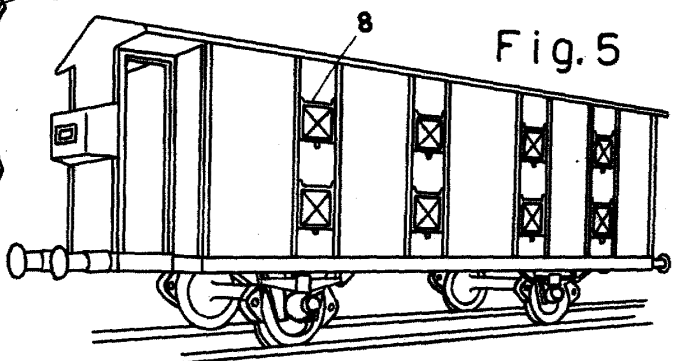


Fig. 5