

Nº 1 99 =

M. den Hertog-C. de Zeeuw 88-12.

196121



196121

MEMORIA DESCRIPTIVA

PARA SOLICITAR PATENTE DE INVENCION EN ESPAÑA

POR: "MEJORAS EN O RELATIVAS A SISTEMAS DE

CENTRALES DE TELECOMUNICACION"

A NOMBRE DE STANDARD ELECTRICA, S.A. DOMICILIADA EN

MADRID. CALLE DE RAMIREZ DE PRADO. Nº 7

Este invento se refiere a disposiciones de circuitos que comprenden un primer juego de circuitos eléctricos similares, un segundo juego de circuitos eléctricos similares y medios para conectar automáticamente juntos un circuito de dicho primer juego y un circuito de dicho segundo juego.

5

Más particularmente, pero no exclusivamente, el invento se refiere a la captura de registradores de control en sistemas de centrales de telecomunicación automáticas.

Una característica del presente invento comprende una disposición de circuito que incluye un primer juego de circuitos eléc-

10

./..

1 96 121



2.-

tricos similares, un segundo juego de circuitos eléctricos similares y medios para ofrecer circuitos eléctricos de los dos juegos uno al otro en un ciclo repetido de posiciones de tiempo.

15 Otra característica del presente invento comprende en una central de telecomunicación automática, o para la misma, un equipo que comprende detectores de llamada, adaptado cada uno para generar una condición de llamada en respuesta a la iniciación de una llamada por uno cualquiera de un grupo de abonados, registradores de control, y medios para ofrecer dichos detectores de llamada y
20 dichos registradores de control unos a los otros en un ciclo de posiciones de tiempo repetido.

Otra característica del presente invento comprende una central de telecomunicación automática que incluye líneas de abonado y un registrador de control que tiene medios para probar automática y directamente para una condición de llamada, debida a una
25 cualquiera de dichas líneas de abonado en un ciclo repetido de posiciones de tiempo.

Otra característica del presente invento comprende un equipo para ser utilizado en una central de telecomunicación que incluye medios para probar automática y directamente para una
30 condición de llamada, debida a una cualquiera de varias líneas de abonado en un ciclo repetido de posiciones de tiempo.

El invento se describirá con referencia a los adjuntos dibujos en los cuales:

35 La fig. 1 muestra esquemáticamente el equipo para detectar llamadas, para captar un registrador de control y para conectar el registrador de control, a través de buscadores de línea, a la

./..

196121



3.-

línea que llama.

40 La fig. 2 muestra disposiciones exploradoras de impulsos entre los registradores de control y los detectores de llamada, por las cuales uno cualquiera de un número de registradores de control puede responder al accionamiento de un detector de llamada por una línea que llama. .

45 La fig. 3 muestra la distribución de detectores de llamada sobre detectores de llamada exploradores de registradores.

La fig. 4 muestra tablas que dan las conexiones de suministros de impulsos a las barreras en la fig. 3.

La fig. 5 muestra las disposiciones de explorador entre detectores de llamada y registradores.

50 La fig. 6 es una modificación de la fig. 5.

La fig. 7 muestra la composición de los circuitos del detector de llamada, registrador explorador.

La fig. 8 muestra las tablas que dan las conexiones de los suministros de impulsos a las barreras en la fig. 9.

55 La fig. 9 es una modificación de la fig. 3 adecuada para ser utilizada en unión del circuito de la fig. 5.

La fig. 10 es otra tabla cuyo significado se describirá.

La fig. 11 es un circuito de línea de abonado.

60 Las figs. 12A y 12B, en las cuales la fig. 12B deberá colocarse a la derecha de la fig. 12A, es un circuito detector de llamada.

La fig. 13 es un circuito primer buscador de línea.

Las figs. 14A y 14B, en las cuales la fig. 14B deberá colocarse a la derecha de la fig. 14A, es un circuito de control para

./..

196121



4.-

65

un selector final primer buscador de línea.

Las figs. 15A, y 15B, en las cuales la fig. 15B deberá colocarse a la derecha de la fig. 15A, muestran un circuito de cordón.

La fig. 16 muestra un circuito de control para un segundo buscador de línea.

70

La fig. 17 es un circuito de control para un circuito para elegir un cordón.

Las figs. 18 a 25 muestran el circuito registrador.

La fig. 26 muestra cómo deben colocarse las figs. 18 a 25.

La fig. 27 es un diagrama clave del sistema, y

75

La fig. 28 muestra la interrelación de los impulsos utilizados.

La disposición mostrada en la fig. 1 es una variación de la distribución de una central descrita en las especificaciones de las Patentes N^os. 193976 y 194247 (den Hertog 79 y den Hertog de Zeuw 80-11).

80

Se utilizan circuitos de línea sin relés y asociados con detectores de llamada, uno por cada 100 líneas. En las especificaciones anteriores mencionadas, estos detectores de llamada estaban provistos con equipo de caza que incluía dispositivos mecánicos de conexión para seleccionar circuitos de cordón o registradores de control para establecer las conexiones.

85

En el caso actual, la interconexión entre el equipo registrador de control y los detectores de llamada, se efectúa en dirección opuesta, por medio de un equipo de exploración estático por cada registrador, que busca continuamente un detector de llamada accionado de entre un grupo de detectores de llamada, que puede ser el

90

./..



95 grupo completo de una central. Un registrador que encuentra una condición de llamada, se conecta entonces a través de un selector de cordón a un circuito de cordón que comprende un buscador de línea y un primer selector de grupo.

100 En el caso que se describirá para una central de 10.000 líneas, los buscadores de línea de los circuitos de cordón, son segundos buscadores de línea y éstos a su vez son conectados por medio de primeros buscadores de línea a los circuitos de línea de abonado.

105 La amplia sucesión de operaciones para el equipo mostrado, es, por lo tanto, que una llamada en una línea de abonado se detecta a través de un circuito de línea sin relés por el detector de llamada común; el detector de llamada genera una condición de llamada que es detectada por el equipo de exploración estático de un registrador libre que a su vez se conecta a través de su selector de cordón a un circuito de cordón asociado libre que tenga acceso a la línea que llama. El registrador entonces, por medios que se indicarán posteriormente, controla la disposición de los buscadores de línea segundo y primero para establecer la conexión a la línea que llama.

115 El equipo de exploración de los registradores funciona a base de impulsos de tiempo y los ciclos de impulsos utilizados pueden elegirse para que estén de acuerdo con cualquier agrupación deseada de los circuitos de cordón y buscadores de línea. Esto permite que los registradores y circuitos de cordón que son los equipos más caros de una central, se dispongan en grupos sustancialmente ideales en forma que se describirá con referencia a un

196121

6.



ejemplo de una central típica, mostrando un tipo preferido de agrupación con respecto a tamaño e intensidad de tráfico.

La Fig.1 muestra esta central que se ha indicado para un equipo de 10.000 líneas y que tiene un coeficiente de tráfico de aproximadamente 10 Erlang por las líneas en la hora ocupada. Con este índice de tráfico, el número de buscadores de línea requeridos por grupo de 100 abonados, se supone que es 21, y a fin de obtener la disposición más económica con respecto al número de cordones requerido, se hace que un grupo de cordones sirva a 12 grupos de 100 líneas de abonado, de modo que el número de cordones puede calcularse que en estas bases atiende cada grupo de cordones el tráfico de 1.200 líneas. En este caso el número de cordones es de 144 por grupo de 1.200 líneas. En esta central se proveen ocho de estos grupos y además un pequeño grupo de 48 cordones que atiende a los cuatro grupos restantes de 100 líneas de abonado con números 9600 a 9999, cuando éstos están finalmente equipados.

Cada grupo de 144 cordones está, en el caso de la central típica supuesta, dividido en tres grupos, de modo que, teniendo los segundos buscadores de línea una capacidad para la conexión de cien primeros buscadores de línea, el número total de primeros buscadores de línea que pueden conectarse a los tres subgrupos de segundos buscadores de línea, es de 3×100 . El número de primeros buscadores de línea que en realidad se conectará por grupo de 1.200, es igual a $12 \times 21 = 252$.

Los primeros buscadores de línea de cada grupo de 100 líneas, están distribuidos sobre los tres subgrupos de segundos buscadores de línea, de modo que un número igual de buscadores de línea de cada grupo de 100 líneas está conectado a cada sub-

190121



7.-

grupo. De este modo las llamadas desde cada grupo de 100 líneas, estarán distribuidas por igual sobre los tres subgrupos de circuito de cordón que constituyen un grupo principal.

150 En las condiciones particulares supuestas para la central que se muestra, el número de registradores requerido, se ha calculado que es 96 y estos registradores están divididos también en tres subgrupos. Estos están conectados a los circuitos de cordón a través de selectores de cordón, de tal modo que los registradores del primer subgrupo A, dan acceso a todos los circuitos de cordón del primer subgrupo A del total de los ocho grupos principales; los regis-
155 tradores del primer subgrupo B reciben acceso a todos los circuitos de cordón del segundo subgrupo B de todos los grupos principales y en forma similar el tercer subgrupo C da acceso a todos los circuitos de cordón del subgrupo C de todos los grupos principales.

160 Los selectores de cordón CC se supone que tienen una capacidad para la conexión de 50 circuitos de cordón, de modo que los registradores de cada grupo principal, tienen que dividirse en ocho subgrupos, asociado cada uno con un grupo múltiple de 50 selectores de cordón, a fin de que para cada grupo principal de circuitos re-
165 gistradores, pueda conectarse un total de 8×50 circuitos de cordón. El número total de cordones que se han de conectar a un grupo principal de registradores, en el ejemplo mostrado, es igual a 8×48 (para un subgrupo de cada uno de los ocho grupos principales de cordones), más un tercio de los circuitos de cordón que sirven
170 a las últimas 40 líneas, esto es, $48/3$, lo que hace un total de 400.

Los selectores de cordón de cada subgrupo de registradores están multiplados sobre 50 cordones de tal modo que se obtiene ac-

./..



196121

ceso a 6 cordones en cada uno de los 8 subgrupos de cordones, y a $16/8 = 2$ cordones del último grupo.

175

Cuando se considera esta distribución desde el punto de vista de los circuitos de cordón, puede considerarse que cada grupo principal de 144 circuitos de cordón que sirven a 1.200 líneas, está subdividido en 24 pequeñas subdivisiones de cada seis cordones, teniendo acceso cada una de estas subdivisiones a un subgrupo diferente de cuatro registradores, estando también los registradores divididos en 24 subgrupos. Esto significa que desde el grupo principal de circuitos de cordón, se da acceso a todos los registradores de la central.

180

185

Los exploradores por medio de los cuales el registrador detecta la condición de llamada de cualquier detector de llamada de la central, se han dispuesto de tal modo, que todos los registradores están igualmente disponibles para todos los detectores de llamada, de modo que para cualquier llamada en la central, se puede utilizar cualquier registrador.

190

Por lo anterior, será evidente, sin embargo, que en caso que un registrador del subgrupo A fuese captado, éste puede obtener acceso a la línea que llama sólo a través de uno de los circuitos de cordón del subgrupo A del grupo determinado de circuitos de cordón que sirven a las 1.200 líneas en que está conectada la línea que llama y puede también alcanzar esta línea que llama, exclusivamente a través de $1/3$ del número total de buscadores de línea provistos para atender el grupo de 100 líneas en que está conectada la línea que llama.

195

Cuando uno cualquiera de los registradores del subgrupo B se

./..

196121



200 utilizase, éste puede alcanzar la línea que llama a través de uno
de un subgrupo B de circuitos de cordón y otra tercera parte de los
buscadores de línea, mientras que cualquier registrador del sub-
grupo C, sólo utilizará un circuito de cordón del subgrupo C y una
última tercera parte de los buscadores de línea. Se efectuarán, por
205 lo tanto, disposiciones en el sistema de modo que un registrador
libre puede ser ocupado para una llamada, sólo a condición de que
un circuito de cordón libre y un buscador de línea libre, estén dis-
ponibles en los subgrupos principales.

Con referencia a los suministros de impulsos utilizados para
210 los exploradores, puede observarse lo siguiente:

En el sistema descrito, la selección tiene lugar mayormente
sobre una base decimal, excepto para una o dos selecciones que pue-
den traducirse dependiendo de una combinación de las primeras ci-
fras del número del abonado. A fin de efectuar selecciones decima-
215 les, se utiliza un número de suministros de impulsos, que en prin-
cipio proporcionan 100 unidades de tiempo, a fin de asignar una
unidad de tiempo a cada una de las 100 salidas del conmutador y,
además, de un número de aproximadamente 10 suministros, a fin de
atender la conexión a 10 grupos numéricos en un conmutador decimal.

220 La disposición real utilizada es tal que en lo posible se
utilizan suministros con una longitud de impulso igual a la unidad
de tiempo en que se basa el sistema. Sin embargo, una aplicación
rigurosa de esta regla, conduciría al requerimiento de que los
diferentes grupos de suministros de impulsos, están provistos en
225 números representados por números primos, a fin de obtener un nú-
mero de combinaciones igual al múltiplo del número de suministros

./..

196121



10.-

de los diferentes grupos.

Una disposición en la que cien unidades de tiempo diferentes pudieran obtenerse utilizando sólo números primos, no es posible, de modo que ha de elegirse entre dos posibles soluciones, ésta es, o bien basar el sistema en más de 100 unidades de tiempo a fin de poder utilizar números primos exclusivamente para el número de suministros, o alternativamente utilizar suministros con diferentes longitudes de impulso, lo que permite que un grupo de suministros sea igual en número a otro grupo. Una solución del primer tipo sería utilizar 105 unidades de tiempo y usar tres grupos de 3, 5 y 7 suministros respectivamente. Sin embargo, esta solución no es conveniente en relación con la construcción de conmutador utilizado, que está dispuesto de modo que las salidas están en cuatro grupos de 25. La utilización de grupos de 3, 5 y 7 suministros, no permitiría una fácil traducción de los registros recibidos por medio de estos suministros para accionar este tipo de conmutador.

Por lo tanto, se ha utilizado una solución alternativa, que comprende tres grupos de 5, 5 y 4 suministros respectivamente, de los cuales el segundo grupo tiene una longitud de impulso igual a cinco unidades de tiempo. Esta solución al mismo tiempo, ofrece la ventaja de que el número de unidades de tiempo provistas es exactamente el de las 100 requeridas, de modo que no se pierde tiempo y también que proporciona una fácil traducción desde los registros recibidos desde estos suministros de impulsos, a una combinación de electros que han de ser accionados desde el conmutador.

196121



51 11.

255 A fin de indicar por lo menos 10 grupos numéricos de salida en este conmutador, se utiliza además un juego de once suministros que tienen también una longitud de impulso igual a la unidad de tiempo, por el hecho de que el número de once suministros utilizado para marcación de grupo, es un número primo, lo que hace posible la utilización de impulsos unitarios.

260 En relación con la traducción que ha de efectuarse se provee un grupo de tres suministros que tienen longitud unitaria, los cuales se utilizan en combinación con el grupo de once suministros para proporcionar treinta y tres indicaciones de ruta diferentes, según se describe en la especificación de la Patente Nº196041, 265 (den Hertog 84). Este suministro podría tener longitud unitaria, también porque tres es un número primo.

Deberá darse ahora consideración a la cuestión de cuál de estos suministros deberá utilizarse en conexión con los exploradores por medio de los cuales los registradores exploran detectores 270 de llamada para una condición de llamada, de modo que los suministros de impulsos adicionales no se requieran.

Se verá que el número de detectores de llamada que hay que explorar es de 100, de modo que en principio, sería suficiente una disposición que proporcionase 100 unidades de tiempo. Sin 275 embargo, puede sacarse ventaja de la indicación recibida por esta exploración para proporcionar información al registrador en lo referente a las selecciones que tiene que efectuar a fin de seleccionar un grupo determinado de cordones y un grupo determinado de primeros buscadores de línea accesibles a través de estos 280 cordones.

196121



12.

285 Por la anterior descripción se verá ahora que el número de grupos de buscadores de línea accesibles a través de un grupo de cordones, es 12 y que el número total de grupos de cordones, incluyendo el octavo grupo principal, y comprendiendo cada uno tres subgrupos y el grupo adicional para las últimas 400 líneas, es 9. Por lo tanto, deberá tratarse de utilizar un sistema de suministros de impulsos que proporcione los valores de 12 y 9.

290 El valor de 12 puede darse inmediatamente utilizando una combinación de los grupos de 4 y 3 suministros ya disponible. Un número de suministros que dé una indicación de los nueve grupos de cordones, no está disponible a no ser utilizando el grupo de once suministros. Es cierto que esto proporciona un ciclo de impulsos total más largo de lo que es estrictamente necesario esto es, $12 \times 11 = 132$ unidades de tiempo, pero esto puede utilizarse ventajosamente desde el siguiente punto de vista.

295 Considerando el caso de que el número de unidades de tiempo del explorador fuese exactamente 100, tal como se utiliza también en los detectores de llamada, cuando un abonado determinado origina una llamada, éste lleva al detector de llamada a la condición de llamada siempre exactamente en la misma posición de tiempo, esto es, la posición de tiempo asignada a la línea determinada que llama.

300 Estará ahora claro que para esta línea el detector de llamada se pone en condición de llamada siempre en la misma posición de tiempo y si el explorador de los registradores proveyese también exactamente 100 posiciones de tiempo, se crearía la condición

305



de llamada para esta línea determinada, en una posición de tiempo que sería siempre exactamente igual a aquella en que un registrador determinado explora este detector de llamada determinado, el resultado de lo cual sería que un abonado determinado que llama 310 causaría invariablemente la captura de un registrador y siempre el mismo, si éste está libre, con preferencia sobre todos los otros registradores.

Haciendo el ciclo de los exploradores de registradores diferente de 100, el tiempo en que son explorados los detectores 315 de llamada tiene lugar en un ciclo diferente de los tiempos en que un abonado determinado origina una llamada y esto produce el efecto de que una llamada desde este abonado, coincidirá con la exploración de su detector de llamada por un registrador determinado solo una vez en $\frac{100 \times 132}{4} = 3300$ unidades de tiempo, siendo 320 los suministros de impulsos con ciclo 4, comunes a ambos ciclos de impulsos.

En la fig. 3 se ha representado un explorador basado en los anteriores principios. El dibujo muestra en la esquina inferior 325 derecha el hilo común que va desde el explorador hasta el equipo registrador en el registrador y se verá que de este hilo se derivan ocho circuitos similares, cada uno a través de un rectificador separador, y uno de los cuales se ha mostrado por completo en la parte superior del dibujo, mientras que los otros siete se han 330 indicado por medio de la tabla. Estos ocho circuitos son idénticos excepto por la conexión de los suministros que han de conectarse a los puntos indicados por A a O y cuya conexión se ha mostrado para cada uno de los 96 registradores en la tabla de la fig. 4. Se verá

196121



14.

335 que a cada derivación están conectados 12 detectores de llamada. Los detectores de llamada conectados a la primera derivación, que se ha mostrado por completo, son los numerados 00 a 11, cada uno de los cuales sirve al grupo de 100 líneas que tiene las combinaciones correspondientes a las cifras de los millares y centenas. La segunda derivación sirve a los detectores de llamada 12 a 23. 340 etc., sirviendo cada derivación a 12 detectores de llamada. Se ha mostrado una novena derivación que es de forma diferente a las otras y que sirve a los detectores de llamada 96 a 99; para esta derivación los terminales A-E y P tienen que conectarse para cada uno de los registradores también como se muestra en la fig. 4.

345 Se observará que cada derivación que sirve a 12 detectores de llamada, corresponde a un grupo de circuitos de cordón, así como también la novena derivación que sirve a 4 detectores de llamada. Los 9 grupos de circuitos de cordón se diferencian por la conexión a los puntos H a P de 9 suministros P_d diferentes, éstos 350 es, los suministros P_{d1} ... 9, como se indica en la tabla de la fig. 4. Los 12 detectores de llamada en cada derivación asociados con un grupo de circuitos de cordón, se diferencian por una combinación de suministros P_g y P_e en la forma siguiente;

355 Cada grupo de 12 está dividido en tres grupos de 4, diferenciándose los 3 grupos por la conexión de uno de los tres suministros P_{e1} ... 3 a los terminales E, F, y G, como se muestra también claramente en la tabla, mientras que los 4 detectores de llamada diferentes en cada grupo de 4, se diferencian por la conexión a los terminales A a D de uno de los cuatro suministros P_{g1} ... 4, 360 como también se indica en la tabla.



365 Se verá que para cada uno de los 96 registradores que se muestran en la tabla, la combinación de suministros conectados a los terminales A a P, se ha hecho en forma diferente, el resultado de lo cual es ^{que} para cualquier detector de llamada dado, será diferente el tiempo en que es explorado por uno de los 96 registradores. De este modo cuando un detector de llamada es puesto en condición de llamada por un abonado que llama, será explorado en tiempos consecutivos por todos los registradores, de modo que solo un registrador puede probar un detector de llamada de cada vez para la presencia de una llamada.

375 Se efectuarán disposiciones en el sistema de modo que cuando un registrador ha determinado con éxito la presencia de una llamada en un detector de llamada, este registrador causa el envío de una señal a este detector de llamada, lo cual cancela inmediatamente la condición de llamada para un registrador, de modo que todos los otros registradores que pueden explorar este detector de llamada en las unidades de tiempo siguiente y siguientes, no podrán ya encontrar esta condición de llamada, el resultado de lo cual es que sólo se capta un registrador para cada llamada.

380 La forma en que se ejecuta esto se ha indicado en la fig. 5 que de manera simplificada muestra dos circuitos exploradores.

385 El circuito explorador mostrado en la parte superior es el representado en la fig. 1, por medio del cual los registradores exploran la condición de llamada de los detectores de llamada. Se supone que cuando se lleva a un detector de llamada a la condición de llamada, el potencial provisto desde este detector de llamada a un terminal mostrado en la esquina superior izquierda,



390 se hace más positivo de modo que puede pasar un impulso positivo a un tubo receptor en cualquier registrador que está explorando.

Se verá que el explorador, que se muestra individual para cada registrador, está conectado a los tres grupos de suministros Pcl...4, Pel ...3, y Pdl...9, que se han mostrado con más detalle en las fig. 3 y 4.

395 El potencial relativamente positivo desde el detector de llamada, se transmitirá simultáneamente a todos los registradores a través de una resistencia individual para cada registrador, pero este potencial relativamente positivo llegará a cada registrador en tiempos diferentes determinados por la combinación de los suministros conectados.

400 En la parte inferior del dibujo se ha mostrado un segundo explorador, y uno de estos exploradores está asociado con cada detector de llamada. Este explorador está conectado en el detector de llamada a un tubo receptor el cual, cuando recibe un impulso, cancelará la condición de llamada en una forma que no se muestra en el dibujo, esto es, suprimirá el potencial positivo provisto durante la condición de llamada al terminal en la esquina superior izquierda.

405 El explorador para cada detector de llamada está conectado a 96 entradas diferentes cada una de las cuales corresponde a uno de los 96 registradores y cada una de estas entradas de todos los detectores de llamada, está conectada en el registrador correspondiente a un tubo amplificador. El funcionamiento del sistema es como sigue:

196121

17.



415 Cuando se lleva un detector de llamada a la condición de llamada, causa la transmisión de un impulso a través del explorador más alto, a un registrador que esté en condición de recibirlo, debido a lo cual funciona el tubo receptor en este registrador y actúa sobre el tubo amplificador del mismo, mostrado en la parte inferior derecha del dibujo, de tal modo, que este tubo proporciona un impulso positivo a todos los detectores de llamada.

420 Este impulso se enviará en la misma unidad de tiempo en que el registrador exploró al detector de llamada y por una juiciosa conexión de las barreras a los suministros en el explorador del detector de llamada, puede disponerse que este impulso se devuelva solo al detector de llamada determinado que hizo que el registrador respondiese a una llamada, mientras que será absorbido por los exploradores de todos los otros detectores de llamada, porque en todos estos otros exploradores una o más de las barreras absorberá este impulso. Sólo en el detector de llamada que llama, están cerradas todas las barreras, pues tienen la misma combinación de tiempo que las barreras utilizadas en el explorador más alto, de modo que solo este detector de llamada responderá a este impulso y cancelará con ello la condición de llamada.

425 Estará claro que todos los otros detectores de llamada puedan estar en condición de llamada en este momento, no serán por lo tanto afectados por este impulso y el potencial de llamada continuará conectado a los registradores hasta que por turno uno de ellos responde.

430 El principio de funcionamiento en estos dos exploradores

435

440

El principio de funcionamiento en estos dos exploradores

196121

187



es que se utiliza la misma posición de tiempo para cada registrador en cooperación con un detector de llamada determinado, para ambas direcciones de trabajo. En otras palabras, cuando se considera un registrador determinado el tiempo asignado para cada detector de llamada, es el mismo para ambas direcciones de trabajo, pero este tiempo difiere para todos los detectores de llamada.

Naturalmente, se utilizan estos mismos tiempos en relación con otros registradores, pero siempre en relación con diferentes detectores de llamada. Cuando un registrador responde por medio de su explorador a la condición de llamada desde un detector de llamada, éste ocurre en un tiempo que para este registrador determinado es característico del detector de llamada y este tiempo se registra en el registrador sobre un número de tubos de cátodo frío controlados por grupos similares de suministros a los utilizados en el explorador.

Por lo tanto, habrá un grupo de tubos que registra la llegada de un impulso en uno de los ciclos P_d y otros para cada uno de los ciclos P_c y P_e . El grupo de tubos que registra los ciclos P_d , indica inmediatamente el grupo de circuitos de cordón al que el registrador deberá buscar acceso. La combinación de tubos accionada para el ciclo P_c y P_e indica inmediatamente el grupo primer buscador de línea determinado deseado de entre los doce conectados a este grupo de circuitos de cordón y esta combinación se utiliza para controlar la selección por el segundo buscador de línea de un primer buscador de línea libre de este grupo.

A fin de reducir el tiempo de exploración, tanto para encontrar un circuito de cordón libre del grupo deseado como para

196121

19.



470 encontrar un primer buscador de línea libre del grupo deseado, los exploradores asociados con los selectores de cordón, así como aquellos asociados con los segundos buscadores de línea, están divididos en subgrupos, solo uno de los cuales está conectado al registrador según se determina por la combinación de tubos de cátodo frío ionizados en el registrador. Por ejemplo, en el caso del explorador para el selector de cordón, solo se conectarán aquellas salidas del selector de cordón que corresponden al grupo de cordones deseado, de modo que la exploración solo tendrá lugar en los cordones de este grupo. Esto proporciona la posibilidad de utilizar un número reducido de posiciones de tiempo; por ejemplo, en el caso de los selectores de cordón, el número total de cordones a los que puede darse acceso es de 50, pero en cada grupo determinado hay solo seis cordones conectados a un grupo de selectores de cordón como se ha descrito. Solo se conectarán para exploración estos seis cordones, de modo que el número total de posiciones de tiempo que en efecto se requieren, es sólo de seis. Por razones de conveniencia, el número total de posiciones de tiempo utilizadas en conexión con el selector de cordón, es de 25, de modo que los 50 cordones se exploran en dos subgrupos de 25 posiciones de tiempo idénticas, pero los cordones están conectados de tal modo que los seis cordones asociados con un grupo, tienen todas las posiciones de tiempo diferentes.

485

490 En forma similar el explorador del segundo buscador de línea está dividido en dos subgrupos cada uno con 50 posiciones de tiempo y solo uno de estos subgrupos se conectará efectivamente al registrador. Además, los diferentes grupos de primeros buscadores

196121

20.



495

500

505

de línea están distribuidos de tal modo sobre estos dos grupos de 50 posiciones de tiempo, que seis grupos están completamente conectados a un grupo de 50 posiciones de tiempo y otros 6 grupos de primeros buscadores de línea, están conectados completamente al segundo grupo de 50 posiciones de tiempo. Esto significa que cuando se conecta la mitad de un explorador, no solo tiene el registrador que explorar solo 50 posiciones de tiempo para alcanzar todas las salidas de este medio explorador, sino que necesita dar una marcación de grupo para solo 6 grupos de primeros buscadores de línea, de modo que el tiempo total de exploración es igual a $50 \times 6 = 300$ posiciones de tiempo, para cazar sobre todos los buscadores de línea libres accesibles de 6 grupos.

510

Se ha dicho anteriormente que un registrador libre puede responder a una condición de llamada solo desde un detector de llamada, con tal de que tenga acceso a un circuito de cordón libre en el subgrupo asociado que dá acceso a la línea que llama y también que este circuito de cordón tenga acceso a por lo menos un buscador de línea libre que dé acceso a esta línea que llama. Esto se consigue en la forma siguiente;

515

520

Haciendo referencia a la fig. 3, se verá que las conexiones a cada una de las derivaciones mostradas para el explorador de los registradores utilizados para investigar la condición de llamada de los detectores de llamada, están conectadas a una segunda barrera que en el dibujo se muestra conectada a determinados circuitos de cordón. Se intenta que esta barrera se conecte a un potencial determinado por el cual se hace ineficaz

196121

21.



525 en tanto que esté libre cualquier cordón del subgrupo correspondiente, mostrándose estas conexiones en la tabla Z de la fig. 3, por ejemplo, en aquella derivación del explorador que controla los detectores de llamada 00 a 11, este punto Z estará conectado a un punto en los circuitos de cordón del grupo que sirve a las líneas 0000 a 1.199, debiendo entenderse que para los registradores de un grupo principal A este punto se conectará sólo a los circuitos de cordón del subgrupo A de este grupo principal, para los registradores del grupo principal B este punto se conectará sólo a los circuitos de cordón del subgrupo B de este grupo principal de cordones, etc. (fig. 1). Más concretamente, para el explorador de un registrador determinado, el punto Z estará sólo controlado por circuitos de cordón en aquellos subgrupos a que tiene acceso este registrador, lo cual quiere decir que, por ejemplo, los registradores del grupo principal A estarán sólo controlados por el subgrupo A de circuitos de cordón en cada grupo, etc. Además, cada registrador estará controlado solo por los seis cordones determinados de cada subgrupo a que tiene acceso. Mientras cualquiera de estos circuitos de cordón esté libre, el punto Z estará conectado a un potencial relativamente positivo, de modo que la barrera correspondiente es inefectiva y el registrador puede responder a una llamada de los detectores de llamada en cuestión. Cuando no está disponible ninguno de los circuitos de cordón en un subgrupo que tiene acceso a un registrador determinado, se cambia el potencial en el punto Z a un potencial relativamente negativo, de modo que la barrera se hace absorbente y evita que el registrador responda a cualquier potencial de llama-

530

535

540

545

196121

22.



da desde uno de los doce detectores de llamada de que se trata.

550 En forma similar se controlan las barreras por los diferentes subgrupos de primeros buscadores de línea que cuidan de que el potencial de llamada tal como se suministra desde el detector de llamada, se suprime en determinados tiempos cuando no hay ningún buscador de línea disponible en este subgrupo. La supresión de este potencial de llamada se hace de tal modo, que
555 los tiempos durante los cuales no hay potencial de llamada presente, corresponden a los registradores del grupo principal que tienen acceso al subgrupo de los primeros buscadores de línea en cuestión, de modo que solo los registradores del grupo principal correspondiente, se inhabilitarán para una llamada en este grupo
560 determinado de 100 líneas.

Tan pronto como se ha hecho un registro en un registrador de un detector de llamada, el registrador puede accionar inmediatamente los conectores ESBO (esto es, Electronic Selection and multiswitch cross Bar Operation) (Selección Electrónica y Operación de multiconmutador de Barras cruzadas), asociados con el mismo
565 que proporciona al registrador acceso directo al grupo de segundos buscadores de línea y al grupo de primeros buscadores de línea a través de los cuales tiene que completarse la llamada. El funcionamiento de estos conectores ESBO, tiene por lo tanto, lugar inmediatamente y simultáneamente después que el registrador ha registrado la identidad de un detector de llamada, y tan pronto como
570 esto sucede, el registrador puede efectuar determinadas funciones en el ESBO segundo buscador de línea y en el primer buscador de línea y ESBO selector, final simultáneamente



196121

575

Por ejemplo, tan pronto como el registrador está conectado al ESBO primer buscador de línea y selector final del grupo de 100 líneas a que está conectada la línea que llama, se conectará a través de este conector ESBO y por medios del ESBO de que se trata, al detector de llamada correspondiente en un punto en que éste suministra los impulsos característicos de la identidad de la línea que llama, de modo que el registrador puede entonces registrar inmediatamente esta identidad y proceder con el accionamiento de la barra vertical correspondiente en el circuito ESBO primer buscador de línea. También puede proceder con la determinación de la clase de la línea que llama. La barra horizontal en el primer buscador de línea, no puede evidentemente ser accionada hasta que se ha decidido cual de los primeros buscadores de línea se va a utilizar para la llamada, lo cual se hace por medio de una operación de explorador en el ESBO segundo buscador de línea y se señala al primer buscador de línea, solo por el hecho de que un segundo buscador de línea está por completo conectado al mismo.

580

585

590

595

Simultáneamente con las operaciones en un ESBO primer buscador de líneas descritas, el registrador puede ya efectuar una operación de exploración en el ESBO segundo buscador de línea bajo el control de la identidad del grupo primer buscador de línea registrado en el registrador sobre el equipo registrador P_c y P_e .

600

Como solo hay un detector de llamada por cada 100 líneas y solo un registrador puede ser captado por un grupo de 100 líneas para efectuar las operaciones de caza de una línea que llama, es evidente que solo puede conectarse un registrador de cada vez, para el fin de conectar a una línea que llama, a un circuito ESBO



605 para primeros buscadores de línea y finales. Sin embargo, puede utilizarse el mismo circuito ESBO simultáneamente por otros registradores, para el fin de extender conexiones a líneas llamadas en relación con selectores finales.

Los ESBOs segundos buscadores de línea, pueden utilizarse simultáneamente por varios registradores, porque puede existir una llamada en el mismo grupo de 1.200 líneas para grupos diferentes de 100 abonados.

610 Con referencia ahora a la fig. 2, ésta muestra en forma simplificada, el principio de cómo están distribuidos los detectores de llamada sobre los exploradores asociados con los registradores. Para mayor claridad, sólo se han indicado cuatro de un grupo de 12 detectores de llamada y éstos se muestran conectados a sólo dos sub-

615 grupos de registradores, que cada uno contiene sólo dos registradores. Se verá que el detector de llamada n.º 1 está conectado a los diferentes exploradores de tal modo que es explorado por cada registrador en un tiempo diferente, habiéndose indicado estos tiempos en el punto en que el detector de llamada se muestra conectado

620 al explorador. Otro principio que ha sido incluido es que los tiempos utilizados en relación con un grupo de doce detectores de llamada y un subgrupo de cuatro registradores, son todos mutuamente diferentes, por ejemplo, para los doce detectores de llamada mostrados, se han utilizado los tiempos 1 a 12 en relación con el registrador

625 n.º 1, y para los mismos 12 detectores de llamada, se han utilizado los tiempos 13 a 24 en relación con el registrador n.º 2 que pertenece al mismo subgrupo. Un tercer registrador del mismo subgrupo, tendría los tiempos 25 a 36 en relación con los mismos detectores



de llamada, etc. Sin embargo, en un subgrupo de registradores
630 diferente, pueden repetirse algunos de estos tiempos, de modo
que el tiempo n.º 2, por ejemplo, es utilizado por el registrador
n.º 5 en relación con el detector de llamada n.º 1 aunque también
ha sido utilizado por el registrador n.º 1 en relación con el de-
tector de llamada n.º 2. Sin embargo, también en este segundo
635 subgrupo de registradores, los tiempos utilizados en relación con
el mismo subgrupo de 12 detectores de llamada, son exclusiva-
mente mutuamente y esto se repite para todos los otros subgrupos de re-
gistradores a los que está conectado cualquier grupo de 12 detecto-
res de llamada. La razón de esto, es que cuando dos o más llamadas
640 llegan simultáneamente en cualquier grupo de 12 detectores de lla-
mada, los registradores en subgrupos que tiene un acceso al mismo
subgrupo de cordones que sirven a estas 1.200 líneas, no podrán
probar simultáneamente sobre estas llamadas diferentes. Esto pro-
porciona la posibilidad de inhabilitar temporalmente todos los re-
gistradores de un subgrupo en el momento en que uno de estos re-
gistradores ha respondido a una llamada, de modo que otras llama-
das en el mismo subgrupo de 1.200 líneas tienen que ser atendidas
645 por diferentes subgrupos de registradores y, en consecuencia, no
pueden ser dirigidas al mismo grupo de cordones. La razón de esto
es que en caso de que en cualquier momento sólo hubiese un cordón
disponible para un subgrupo de registradores, deberá evitarse que
dos o más llamadas ocupen registradores en este subgrupo, de los
650 cuales solo uno podría entonces obtener acceso al único cordón
libre restante.

655 La forma de distribuir las posiciones de tiempo como se



muestra en la fig. 2, es consecuencia automática de la distribución de suministros que se ilustra en las figs. 3 y 4 y deberá leerse también en relación con la fig. 5, en los exploradores, en los cuales este método de distribución, se aplica de acuerdo con las tablas de la fig. 4.

En la fig. 6 se ha mostrado una disposición alternativa de la representada en la fig. 5. Lo mismo que la fig. 5, la fig. 6 muestra dos exploradores, de los cuales el superior CDEX representa un número de exploradores cada uno de los cuales está asociado con un detector de llamada y el inferior RGEX representa un número de exploradores, cada uno de los cuales está asociado con un registrador. En la fig. 6 se ha supuesto también que en una central de 10.000 líneas, que comprende 100 detectores de llamada que cada uno sirve a un grupo de 100 líneas, pueden conectarse hasta 120 registradores. El explorador CDEX que está asociado con cada detector de llamada, se ha mostrado con más detalle en la fig. 7 y la forma en que los suministros de impulsos tienen que conectarse a las diferentes barreras de este explorador, está representada por la fig. 8.

En la fig. 9 se ha indicado con más detalle el explorador RGEX y en la fig. 10 se representa la forma en que se conectan los suministros de impulsos a las barreras de los diferentes exploradores o registradores.

La forma de distribución de los diferentes suministros de impulsos sobre ambos tipos de exploradores, satisface los requisitos que se establecen en relación con las figs. 1 a 5, de modo que en las disposiciones representadas por las figs. 6 a 10, ~~10~~



685 hay también una relación determinada entre los dos tipos de exploradores utilizados en las dos direcciones, entre detectores de llamada y registradores, de modo que el tiempo en que un detector de llamada y un registrador determinados se interconectan a un explorador, tiene relación con un tiempo correspondiente en el otro explorador.

690 En las figs. 6 a 10 los ciclos de tiempo para los detectores de llamada y registradores respectivamente, no son exactamente los mismos para los dos juegos de exploradores. Hay una diferencia de una unidad de tiempo, de modo que el tiempo de los exploradores de detector de llamada CDEX, fig. 6, está avanzado en una posición de tiempo en comparación con el de los exploradores de registrador RCEX. El funcionamiento de la disposición de acuerdo con la fig. 6, 695 difiere ligeramente del de la fig. 5, y será descrito ahora.

700 Cuando el detector de llamada responde a la condición de llamada de una línea servida por el mismo, aplica un potencial relativamente positivo a una barrera CCG conectada a la rejilla de un tubo amplificador CDE mostrado en la esquina superior izquierda de la fig. 6. Aplicando este potencial positivo, esta barrera CCG se hace no conductiva y no absorbente, de modo que los impulsos que entran a través del explorador asociado mostrado en la parte superior del dibujo, no son ya absorbidos por esta barrera, pero pueden afectar el potencial de la rejilla del tubo CDE. El efecto 705 de esto es que desde el momento que se aplica la condición de llamada, el tubo CDE puede responder a los impulsos recibidos desde el explorador asociado que indican registradores libres. Un registrador libre se indica por la presencia de un potencial relativamente positivo en uno de los 120 terminales de entrada del 710 explorador más alto. Todos los terminales de entrada están mul-

196121

28.



tiplados a los exploradores de todos los detectores de llamada.
Este potencial relativamente positivo se ofrece a todos los detectores de llamada en tanto que un registrador esté libre, por la presencia de un potencial de tierra en la rejilla de un tubo RGC
715 provisto individualmente para cada registrador. Este tubo está conectado como seguidor de cátodo, de modo que la condición positiva de la rejilla se transmite como una condición positiva al cátodo, y de este modo a los terminales de los exploradores de los detectores de llamada CDEX a los que ya se ha hecho referencia. Tan pronto
720 como llega a un detector de llamada un impulso que indica un registrador libre, este impulso produce dos efectos que están indicados esquemáticamente en el dibujo.

El primero es que por medio de la barrera CCG se suprime instantáneamente el potencial de llamada en el detector de llamada,
725 de modo que éste se abstendrá de responder a los impulsos desde otros registradores libres.

Una segunda acción que tiene lugar es que, por medio del tubo GDC en la parte inferior izquierda del dibujo, se transmite un impulso a todos los registradores, el cual se conecta a un terminal correspondiente al detector de llamada en cuestión, del explorador asociado con cada registrador. Este impulso es enviado
730 por el detector de llamada en la unidad de tiempo que sigue a aquella en que se recibe el impulso desde el registrador que indica la condición libre del mismo, y las barreras conectadas al explorador mostrado en la parte inferior derecha del dibujo, están conectadas
735 de modo que sólo para el registrador en cuestión se pasará un impulso al tubo controlado por este explorador. Esto se efectúa por la conexión de estas barreras a suministros de impulsos tales



740 que sólo se pasará un impulso en la posición de tiempo que sigue a aquella en la que el detector de llamada probó la condición libre del registrador.

El impulso que llega al registrador produce el efecto de ocupar inmediatamente este registrador y de suprimir el potencial positivo que indicaba su condición de libre. Esto evitará que
745 otros detectores de llamada prueben sobre este mismo registrador. La supresión del potencial de prueba tiene lugar lo suficientemente pronto, ésto es, en el curso de la unidad de tiempo que sigue a aquella en que el detector de llamada en cuestión probó el registrador, para evitar que el detector de llamada siguiente pruebe
750 el mismo registrador.

Con referencia ahora a la fig. 11, ésta muestra un circuito de línea de abonado similar al descrito en la especificación de Patente nº. 193.337 (Pouliart y otros 18.73.10).

Los suministros de impulsos utilizados en relación con la
755 fig. 11 son los mostrados como los tres grupos de suministros A, B y C de la fig. 19, y tienen los potenciales indicados por N en la tabla que muestra los potenciales para los diferentes tipos de impulsos.

Es sabido por las especificaciones mencionadas, que cuando
760 un abonado llama, se producirá un impulso en la posición de tiempo correspondiente sobre un hilo común CW por cada 100 abonados, a un detector de llamada. Este impulso se produce bajo el control de un número de barreras conectadas a un explorador que sirve a estas 100 líneas representadas en la fig. 11. El hilo común CW
765 entra en la fig. 12 en donde se muestra conectado a la rejilla del

196121

30.



tubo CT1, conectado como seguidor de cátodo y que desde su cátodo suministra impulsos en primer lugar a un hilo marcado 1, que va al circuito ESBO para los primeros buscadores de línea y selectores finales, cuyo objeto se describirá a continuación.

770

En segundo lugar, los impulsos se transmiten a través de una resistencia R1 de 2.500 ohmios y un rectificador RC1 que sirve de barrera al cátodo de un tubo comparador VT1. La rejilla de este tubo está conectada, a través de un circuito que incluye un número de resistencias y condensadores, así como también un limitador de

775

potencial, a un suministro de impulsos d_2 que provee impulsos de disparo negativos de muy corta duración, por ejemplo, del orden de 30 microsegundos, hacia el final de cada uno de los impulsos A, B y C a que se ha hecho referencia antes y que está indicado por la introducción en la fig. 19 que muestra la relación de los impulsos

780

d_2 y d_3 con las unidades de tiempo básicas de los otros impulsos. Cuando un impulso desde el cátodo del tubo CT1 coincide con un impulso proporcionado desde el suministro d_2 a la rejilla de VT1,

785

este tubo que normalmente es conductivo, se extinguirá de modo que aparece un impulso negativo, en el ánodo de este tubo, de una longitud igual a la de d_2 . Los tubos FT2 y FT1 constituyen juntos un circuito "balancín", de los cuales el tubo FT2 es normalmente conductivo y FT1 normalmente está apagado. La llegada de un impulso sobre el ánodo de VT1, que se transmite a través de un condensador

790

OT1 de 0,02 MF y un rectificador RC2 a este circuito balancín, hace que se conmuten los tubos FT2, FT1, de modo que FT1 se hace conductivo y FT2 se extingue. Esto crea la condición de llamada que arranca ahora el detector de llamada en la caza de un registrador libre, lo cual tiene lugar por medio de un tubo CT2 conectado como

196121

31.



795

seguidor de cátodo. La rejilla de FT2 está conectada al circuito de ánodo de FT2, de modo que cuando éste está en condición normal y conductiva, la rejilla y también el cátodo del tubo CT2 estarán a un potencial relativamente negativo. La condición de llamada lo cambia a un potencial relativamente positivo. El cátodo de CT2 accede a través de un rectificador R03 que funciona como barrera sobre el explorador, por medio del cual el detector de llamada caza en busca de un registrador libre, de modo que por el hecho de que el cátodo se hace relativamente positivo, se cierra esta barrera y se permite que el explorador pase impulsos al tubo VT2. Este tubo corresponde al CDE de la fig. 6.

800

805

Un registrador libre estará caracterizado por la presencia de un potencial relativamente positivo en el terminal correspondiente designado por 1 a 120 en las fig. 7 y 12. Las barreras del explorador están conectadas como se muestra por las fig. 7 y 8. La forma en que se crea el potencial positivo sobre los terminales 1 a 120 para caracterizar un registrador libre, es como sigue:

810

Haciendo referencia a la fig. 19, se verá que se provee un relé Gfr por cada grupo de circuitos de cordón, el cual está accionado en tanto que cualquier circuito de cordón del grupo asociado con un subgrupo determinado de registradores, está libre. Este relé está provisto con un contacto para cada uno de los registradores del subgrupo que atiende a estos cordones y estos contactos se han indicado en el dibujo por Gfl-6 para corresponder a una capacidad de 6 registradores en un subgrupo. Este contacto proporcionará una conexión desde uno de los suministros Rd1-11 a un potenciómetro. El suministro determinado que se ha de utilizar, depende del registrador y del tiempo asignado a este registrador en relación

815

820



825 con el grupo de cordón, teniendo cada grupo de cordón un número determinado de tiempos en que puede ser probado en el ciclo D, como puede deducirse por la forma en que se han utilizado los suministros. Por el dibujo se ve que se provee un potenciómetro para cada uno de los grupos de cordón con que está asociado el registrador y por suministros utilizados en relación con los diferentes grupos de cordón, son diferentes, de acuerdo con los tiempos de prueba para el registrador en cuestión.

830 El potenciómetro sirve como divisor de potencial, de modo que los potenciales desde los suministros de impulsos R_{d1-11} , que como se muestra en la tabla de la fig. 26 varían entre -110 V y -50 V, se llevan a un nivel entre -50 V. y -4 V. aproximadamente, en una derivación de este divisor de potencial, que a través de un rectificador está conectada a la rejilla del tubo TP. Siempre que estén libres uno o más cordones en un grupo, los suministros R_d correspondientes, producirán por lo tanto, impulsos relativamente positivos sobre la rejilla del tubo TP (fig. 21) en tiempos que corresponden a aquellos en que puede probarse el registrador para

835 atender llamadas originadas en los grupos de líneas servidas por el grupo de cordón en cuestión. El tubo TP actúa como seguidor de cátodo, de modo que la condición de libre de los cordones, será indicada por un potencial relativamente positivo en el cátodo de este tubo y cuando el registrador está libre, este potencial positivo se transmitirá a través de un contacto de trabajo R_{f7} al detector de llamada, (fig. 12), en donde entra en el explorador ya descrito con relación a la fig. 12.

840

845

El relé R_{fr} (fig. 26), en el que está situado el contacto R_{f7} , está permanentemente accionado cuando el registrador está



850 libre y se les suministran los potenciales necesarios para su funcionamiento. El circuito de funcionamiento de este relé, es a través de los contactos de reposo Hlb9, Gc3, Hb1 en la barra horizontal del conmutador selector de registrador asociado con el registrador, un contacto del jack de aislamiento BJ, contacto de reposo Cwb4, y contacto de trabajo Cwa1 a tierra a través del contacto de reposo OK3.

A su vez Cyar es un relé constantemente accionado en serie con el tubo CWT y el cual por estar accionado comprueba la presencia de los potenciales de -150 V y $+150$ V, en el registrador.

860 Haciendo de nuevo referencia a la fig. 12, cuando el detector de llamada recibe un impulso desde el registrador libre, el tubo VT2 responde en un tiempo controlado por el impulso de disparo d3, que provee un impulso de muy corta duración, por ejemplo, aproximadamente de 30 microsegundos, al final de cada unidad de tiempo, en que se basa el funcionamiento del sistema. Un impulso procedente de d3 que coincide con un impulso desde un registrador libre, causa la transmisión de un impulso negativo desde el circuito de ánodo de VT2 a la rejilla de CT3, que es un seguidor de cátodo que, por su cátodo actúa en el circuito "balancín" que incluye los tubos 865 FT3 y FT4. Normalmente FT3 es conductivo y FT4 está extinguido. El impulso negativo desde el cátodo de CT3 aplicado a la rejilla de FT3, extingue este tubo y hace que FT4 sea conductivo, debido a lo cual el potencial en el ánodo de FT4 cambia de -36 V. a -117 V. Este último potencial se mantiene también en la rejilla 875 de CT3, de modo que en consecuencia el potencial en el cátodo de este tubo, se mantiene a aproximadamente -105 V. Una barrera rectificadora RC4, conectada entre este cátodo y el circuito de ánodo



de FT2, se hace con ello conductiva, de modo que el potencial en el circuito de ánodo de FT2 se invierte de -43 V. a aproximadamente
880 -104 V., de modo que ahora el circuito balancín que comprende los tubos FT2 y FT1 vuelve a su condición original. Como resultado de ésto, se suprime la condición de llamada porque el potencial aplicado a la barrera de CT2, se hace también ahora de nuevo relativamente negativo, de modo que este tubo por la barrera RC3 conectada al explorador, suprime todos los otros impulsos procedentes de
885 otros registradores libres. Los circuitos en la fig. 12 que efectúan estas operaciones, corresponden al tubo CDC de la fig. 6.

Por el hecho de haberse llevado el tubo CT2 a la condición de llamada, se aplicó un potencial relativamente positivo al condensador CP2 de 5.000 PF, el cual en el otro lado está conectado al circuito de ánodo del tubo FT5. Por lo tanto, el condensador CP2 se cargó rápidamente a través de un rectificador RC5, que transmite el impulso producido directamente a tierra. Cuando el tubo CP2 vuelve a su condición original, el cátodo se hace de nuevo
890 relativamente negativo y el impulso negativo aplicado al condensador CP2 puede ahora pasar a través de otro rectificador RC6 y un condensador de 400 PF CP3 a la rejilla del tubo FT6. Los tubos FT6 y FT5 constituyen otro circuito balancín, en el cual el tubo FT6 es normalmente conductivo y el tubo FT5 está extinguido.
895 Este circuito balancín por sí mismo, produciría un impulso más largo de una unidad de tiempo, por ejemplo, 300 a 400 microsegundos, después de lo cual vuelve automáticamente a la condición original. Este impulso se aplicará desde el ánodo del tubo FT6 a través de un condensador CP4 de 0,1MF a las rejillas de los tubos
900 CT4 y CT5 que funcionan en paralelo, los cuales actúan como
905

196121

35.



seguidores de cátodo para proporcionar un circuito de baja impedancia que alimenta un impulso positivo a todos los circuitos registradores. A fin de hacer que la longitud de los impulsos generados sea independiente de constantes de circuito, el trazo de retorno se
910 inicia en un momento predeterminado anterior al fin normal del impulso, por la introducción de un corto impulso positivo d_3 a través de un condensador CP4 de 2.000 PF y un rectificador RC7 al ánodo del tubo FT5. El lado del rectificador que no está conectado al
915 ánodo de FT5, se mantiene normalmente a un potencial muy inferior al de este ánodo, de modo que este rectificador normalmente no es conductivo. Los impulsos aplicados desde el suministro d_3 a través del condensador CT5, son por sí mismos de amplitud insuficiente para contrarrestar esta polarización del rectificador, Incluso si, debido al disparo del circuito balancín que incluye los tubos FT5
920 y FT6, se hace relativamente negativo el potencial en el ánodo de FT5, no se permiten que pasen los impulsos procedentes de d_3 . Sin embargo, tan pronto como el borde anterior del impulso regenerado aparece en el cátodo del tubo CT4 y OT5, éste se transmite a través del condensador de acoplamiento CP5 de 0,2 MF y una resistencia de carga de 50K R2 al condensador CP4 que se carga relativamente lentamente. De este modo disminuye la polarización del
925 rectificador y el impulso d_3 que llega después, a través del condensador de 2.000 PF CP4, será admitido en el circuito de cátodo del tubo CP5 y restablecerá el circuito balancín a normal. De
930 este modo se crea un impulso de 200 microsegundos y se alimenta al circuito explorador de todos los registradores.

El impulso que se ha enviado al detector de lluvia, aunque se aplica a los exploradores de todos los registradores simultánea-

196121

36.



935. mente, se permite que pase sólo a través del explorador de aquel registrador desde el cual se suministró el impulso y al que respondió el detector de llamada. Este impulso se recibe en el tubo IT, fig. 21 a través del explorador que se muestra conectado a la rejilla de este tubo. El tubo IT está conectado como seguidor de cátodo y actúa en un circuito que comprende tres tubos, BT, FT7, y FT8 (fig. 19).

940 En primer lugar el impulso desde IT actúa sobre un tubo de bloqueo BT, porque el impulso positivo suministrado desde IT se conectará a través de un condensador a la rejilla de BT, con lo cual se hace que el circuito de ánodo de este tubo, se haga más negativo y debido a lo cual una barrera conectada en el circuito de

945 ánodo se hace conductiva y actuará, por lo tanto, sobre el potencial de la rejilla del tubo TP de tal modo, que este tubo no podrá suministrar potencial de prueba libre a otros circuitos de detector de llamada. La acción de bloqueo de BT está en primer lugar controlada

950 por el impulso suministrado al mismo desde el tubo IT durante el tiempo que este responde a los impulsos desde el detector de llamada. Después de este tiempo, la acción del tubo de bloqueo BT, continúa bajo el control de los tubos FT7 y FT8 que constituyen un circuito balancín y que se conmutan bajo la acción del mismo impulso suministrado desde IT.

955 Se verá, que el tubo FT8 es normalmente conductivo y que el tubo FT7 normalmente está bloqueado. Por medio de un impulso recibido desde IT, se invierte esta condición de modo que con ello el potencial de ánodo de FT8 se hace más positivo. Este potencial positivo, se transmite a través de un condensador CP8 de 0,5 MF al

960



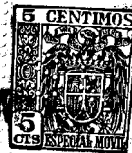
circuito de rejilla de BT y así continúa la condición bloqueada de este tubo durante un período de aproximadamente 20 a 30 microsegundos estando este tiempo determinado por la constante de tiempo del circuito balancín obtenido por la introducción de un condensador CP9 de 0,1 MF, entre el ánodo de FT7 y la rejilla de FT8. Después de este tiempo, el circuito balancín vuelve de nuevo a normal, de modo que desaparece la acción del tubo de bloqueo, pero la condición ocupada del registrador causada por la acción de este tubo, se transmite antes de que se detenga su acción debido a que el contacto Lb5 en el relé Lbr (fig. 21) se cierra y proporciona un potencial negativo directo sobre la barrera que controla la rejilla de TP. La manera en que acciona Lbr en el espacio de 20 a 30 microsegundos, se describirá posteriormente.

Deberá observarse, que la acción del circuito balancín que comprende a FT7 y FT8, sólo comienza al final del impulso producido por el tubo IT, porque está controlado por un impulso proporcionado desde un suministro d3. El impulso desde IT, tiene por objeto el cargar un condensador a través del cual está conectado el suministro de impulsos d3 y cuando ahora este suministro de impulsos se hace positivo al comienzo de la unidad de tiempo siguiente, se superpone el potencial del condensador sobre el impulso suministrado desde d3 y sólo la suma de estos dos potenciales puede actuar sobre la rejilla de FT7.

Deberá observarse también, que el grupo de tubos que comprende FT7, FT8 y BT se provee en común para un subgrupo de registradores y deberá observarse además, que el bloqueo del tubo BT

196121

15 EN
38.



990 actúa sobre las barreras de bloqueo de todos los registradores de los subgrupos en cuestión, en paralelo, De esta forma no solo se bloquee el registrador que hizo que respondiera el detector de llamada, sino también todos los otros registradores del mismo grupo lo cual es necesario como se ha descrito anteriormente, a fin de evitar que puedan ocuparse dos o más registradores en un momento

995 en que solo hay un circuito de cordón disponible en un grupo.

El impulso suministrado desde el tubo IT, además de controlar el bloqueo del grupo de registradores, como se ha descrito anteriormente, actúa también sobre el registrador que hizo que respondiera el detector de llamada, en la forma siguiente.

1000 El circuito de cátodo de IT está conectado a la rejilla de un tubo CT en el registrador a través de un contacto Rf6, del relé Rfr que acciona como se ha descrito antes. El tubo CT7 acciona en unión de un tubo comparador CT6, que se utiliza normalmente a fin de controlar la selección de una salida predeterminada o grupo

1005 de salidas, pero que en este caso particular solo sirve para controlar el funcionamiento de CT7 de tal modo, que un impulso recibido por este último tubo actuará solo en la unidad de tiempo siguiente.

Para este fin el tubo CT6 está controlado por el impulso de disparo proporcionado desde un suministro q3, el cual se transmite por CT6 en la condición presente, porque su circuito de rejilla está conectado a un potenciómetro conectado entre +24 voltios y -48 voltios, de modo que un potencial de aproximadamente cero voltios prevalece normalmente en la rejilla. El corto impulso de disparo transmitido por CT6, se superpone sobre una carga de 100 PF

1010

1015

196121

39.



del condensador GP9 conectado a la rejilla de CT7 y que fué cargado por el impulso procedente de IT. Estos potenciales superpuestos aplicados a la rejilla de CT7, hacen que éste se haga conductivo y su ánodo actúa ahora en un circuito balancín con una condición estable que incluye FT9 y FT10, que proporcionan un impulso ligeramente ^{más} corto que el de una unidad de tiempo básica normal, y después de nuevo vuelven a normal. Esto se efectúa por el hecho de que el circuito balancín conmuta bajo el control de impulsos de disparo d3 suministrados al comienzo de cada unidad de tiempo básica, y vuelve de nuevo a normal bajo el control de un segundo impulso de disparo proporcionado desde el suministro d2 que proporciona un impulso hacia el final de cada unidad de tiempo básica.

En el ánodo de FT10 se suministra un impulso rectangular a la rejilla de un tubo amplificador CT8 que actúa como seguidor de cátodo y el impulso proporcionado desde el cátodo de este tubo, se aplica a un registrador que contiene un número de tubos de cátodo frío. El impulso se suministra a los electrodos de control de cada uno de estos tubos de cátodo frío, cada uno de los cuales está además controlado por un suministro de impulsos, de tal modo que, dependiendo del tiempo en que llega el impulso, se ionizará un tubo en cada grupo y proporcionará con ello información sobre la unidad de tiempo en que se recibió el impulso. El principio de esta disposición es conocido por la especificación de Patente Nº. 193084 (M. den Hertog y otro 71-9).

Los tubos de cátodo frío, utilizados para registrar el tiempo del impulso recibido desde el detector de llamada, están controlados por suministros de impulsos utilizados en relación con los exploradores empleados por los detectores de llamada, esto es,

196121

40.



ciclos de 4, 11 y 3 impulsos respectivamente. En consecuencia,
1045 hay un grupo de 4 tubos de cátodo frío controlados por los suministros Rcl-4, otro grupo de 11 tubos de cátodo frío controlados por Rcl-11 y un tercer grupo de 3 tubos controlados por los suministros Rcl-3. La forma en que estos tres suministros están conectados a los diferentes tubos de cátodo frío de cada grupo, difiere para
1050 cada registrador de tal modo, que cuando se recibe un impulso los tubos de cátodo frío se encenderán para todos los registradores en la misma combinación, para impulsos recibidos desde el mismo detector de llamada. A modo de ejemplo, el dibujo muestra la conexión de estos suministros para el registrador núm. 1, en el cual los
1055 suministros están conectados en la forma mostrada, a fin de ionizarse en la combinación requerida. Cada uno de los tubos de cátodo frío ionizado, causa el funcionamiento de su relé de ánodo y además el relé Vgr se excita en paralelo con las resistencias de cátodo provistas para cada grupo de tubos. Por lo tanto, los relés de ánodo accionados indican por su combinación la identidad del detector de llamada desde el cual se ha recibido el impulso y esto permite al registrador hacer que un primer buscador de línea libre sea seleccionado en el grupo de centenas correspondiente. La forma en que esto tiene lugar se describirá a continuación:

1065 El funcionamiento del relé Vgr (fig. 22), causa la excitación del relé Lbr (fig. 23) a través del contacto de trabajo Vq1 y contactos de reposo La1 y T13. El relé Lbr en su contacto de trabajo Lb8 acciona un relé auxiliar Hlbr y este relé en su contacto de reposo Hlb9 abre ahora el circuito de Rfr que en el
1070 contacto Rf7 desconecta el potencial de prueba libre provisto desde el registrador a todos los detectores de llamada. Como se

196121

41.



1075 ha explicado anteriormente, el funcionamiento de Lbr extinguió el tubo TP por la conexión franca de batería de 48 voltios al circuito de rejilla en el mismo, de modo que desde este momento el tubo TP no necesita ya ser controlado por el circuito balancin que incluye los tubos FT7 y FT8 que pueden restablecerse ahora a su condición normal.

A fin de obtener acceso a la línea que llama, el registrador tiene que ejecutar tres funciones principales como siguen:

1080 a) Caza de un circuito de cordón libre en el grupo requerido de cordones y accionamiento del multiconmutador, selector de cordón a fin de conectar el registrador a este cordón libre.

1085 b) Conexión al circuito ESBO del grupo de segundos buscadores de línea que debe atender la llamada y control electrónico de la caza de un primer buscador de línea libre por el circuito ESBO. Al ser determinado un primer buscador de línea libre, y después que el selector de cordón ha conectado el circuito de cordón, puede completarse la conexión a través del segundo buscador de línea al primer buscador de línea seleccionado.

1090 c) La conexión al circuito ESBO de los primeros buscadores de línea y finales del grupo de las centenas en que está situada la línea que llama, la determinación de la identidad de la línea que llama, la determinación de la clase de la línea que llama y subsiguientemente después que el segundo buscador de línea ha conectado por completo al primer buscador de línea seleccionado, el establecimiento de la conexión de este primer buscador de línea, a la línea que llama. Deberá hacerse notar aquí que determinadas operaciones en los ESBOs del primer y segundo buscador de línea, 1095 pueden ya tener lugar simultáneamente y mutuamente con las que

196121



42.

1100 tienen lugar en el paso selector de cordón.

Los tres pasos de funcionamiento a que se ha hecho referencia, se describirán ahora separadamente, aunque quedará entendido que parte de estas operaciones pueden solaparse.

1105 Deberá además quedar entendido que a fin de simplificar la presente descripción, el dibujo no muestra los conectores ESBO para conectar el circuito registrador a los diferentes circuitos ESBO, pero se entiende que los registradores ejercerán su función de controlar los diferentes ESBOs a través de conectores ESBO en la forma que se ha descrito en la especificación de Patente británica núm. 1.096/50 (M. den Hertog 86).

1110 Las conexiones que incluyen estos conectores ESBO entre los circuitos registradores y ESBO, se han indicado en líneas de puntos en la hoja clave de la fig. 20. En el dibujo, fig. 18, se han indicado separaciones que representan los diferentes circuitos ESBO a que está conectado el registrador. Las conexiones entre el registrador y estas separaciones, se han mostrado por conexiones directas. Por lo anterior, quedará entendido que las conexiones reales a estas separaciones, deben incluir los contactos de los conectores ESBO. El funcionamiento de los conectores ESBO no se incluye en la presente descripción.

1120 Como puede verse por la fig. 9 y la tabla correspondiente mostrada en la fig. 10, el explorador asociado con los registradores por medio del cual se exploran los detectores de llamada, está dividido en 8 derivaciones que cada una corresponde a doce detectores de llamada y una novena derivación que corresponde a cuatro detectores de llamada. Considerando la primera derivación que se ha mostrado por completo en el dibujo, fig. 9, se verá que

1125

196121

15 EN
43.



1130 ésta se diferencia de todas las otras, por la conexión al terminal H de uno de los suministros de impulsos N_{d1-11} . Los terminales correspondientes I a P de las otras derivaciones, se conectarán a diferentes suministros como puede verse por la fig. 10. Los doce detectores de llamada asociados con cada derivación, son aquellos que corresponden a los doce grupos de 100 líneas seleccionadas por un grupo de circuitos de cordón. Se deduce de esto que

1135 en los tiempos utilizados para indicar a los registradores de identidad de un detector de llamada, el ciclo N_d se utiliza para discernir los diferentes grupos de circuito de cordón, esto es, en un registrador determinado cada suministro N_d se identifica con una llamada originada en un grupo correspondiente de 1.200 líneas

1140 y atendido por un grupo correspondiente de circuitos de cordón. Por lo tanto, según cuál de los tubos de cátodo frío controlados por los suministros R_d se ionice, el registrador tratará de obtener un circuito de cordón libre en uno de los nueve grupos de cordón diferentes provistos en una central de 10.000 líneas. En consecuencia, cada uno de los relés D_{ar} a D_{kr} corresponde a uno de los grupos de cordón que pueda tener que seleccionarse y como puede verse por lo anterior, uno de estos relés ha sido accionado cuando se capta un registrador por un impulso desde el detector de llamada

1145 Se describirá como se utiliza este relé para controlar la selección por medio del selector de cordón y su circuito ESBO, de un cordón libre del grupo determinado que sirve a la línea que llama. Sin embargo, considerando primeramente la composición del explorador representado por las Fig. 9 y 10, se verá que en cada una de las nueve derivaciones de este explorador con excepción de la novena,

1150 están conectados doce detectores de llamada y que en cada una de

196121



44.

1160 estas derivaciones, estos doce detectores de llamada son discriminados por dos grupos de suministros, ésto es, los del grupo E y O de acuerdo con la fig. 26, que se han indicado por los símbolos N_{e1-3} y N_{o1-4} (indicando la N en este símbolo, el hecho de que los suministros son del tipo N indicado en la fig. 26). En cada derivación cada una de las 12 combinaciones diferentes de estos dos grupos de impulsos, indica uno de los doce detectores de llamada que sirven a 1.200 líneas conectadas a un grupo de circuitos de cordón.

1165 Por lo anterior estará claro que cada detector de llamada en un grupo de 1.200 líneas está identificado con una combinación determinada de suministros N_e y N_o , y según el detector de llamada que capte a un registrador, se ionizará uno de los tubos de cátodo frío de cada uno de los ciclos N_e y N_o y causará el funcionamiento de su correspondiente relé de ánodo, ésto es, uno de los relés E_{ar} a E_{cr} y uno de los relés C_{ar} a C_{dr} (fig. 22).

1175 Se explicará cómo, bajo el control de la combinación de estos relés accionados, se hará que el segundo buscador de línea seleccione un primer buscador de línea libre en uno de los doce grupos de primeros buscadores de línea conectados a su múltiple.

1180 Finalmente, puede observarse que la combinación de impulsos N_d , N_e y N_o por la cual se identifican los detectores de llamada, es diferente para cada uno de los 100 detectores de llamada que pueden existir en una central de 10.000 líneas. Cuando un detector de llamada capta un registrador en la forma arriba descrita, la combinación de tubos de cátodo frío ionizada de acuerdo con la identidad del detector de llamada, se utilizará, por lo tanto, además para causar la selección de un circuito ESBO primer



1185 buscador de línea asociado con el mismo grupo de 100 líneas de abonado que el detector de llamada que captó al registrador.

1190 Con referencia a la novena derivación del explorador mostrado en las fig.9 y 10, ésta comprende sólo cuatro detectores de llamada y los cuatro grupos correspondientes de 100 líneas están servidos por un noveno grupo de circuitos de cordón. En este grupo de circuitos de cordón, por lo tanto, la discriminación es necesario que se haga por los segundos buscadores de línea entre cuatro grupos de primeros buscadores de línea solamente y el funcionamiento es similar al de otros grupos de circuitos de cordón.

Selección del circuito de cordón libre en el grupo deseado:

1195 Como se ha explicado anteriormente, la caza de un circuito de cordón libre en el grupo deseado, está controlada por la condición accionada de uno de los relés del grupo de relés de cátodo Dar a Dkr. Estos relés, así como todos los otros relés de ánodo de los diferentes grupos de tubos de cátodo frío que intervienen en la captura de un registrador, recibieron inicialmente su tierra de funcionamiento desde los contactos de trabajo del relé Rfr, el cual como se ha explicado ya, es un relé accionado permanentemente cuando el registrador está libre y puede recibir la llamada. Tan pronto como el registrador ha sido captado y ha accionado el relé Lbr, según se ha explicado, excitará al relé Bmr

1200 en el contacto de trabajo Lb2 a través de los contactos de reposo Pa5 y Hra3. El objeto del relé Bmr es proporcionar una tierra a los relés de ánodo de aquellos tubos de cátodo frío, que no se necesitaban en relación con la captura del registrador. Continúa la tierra independientemente del relé Rfr al grupo de relés de ánodo asociado con

1205 los tubos Vd por el cierre de tierra a través de los contactos de trabajo Lb6 y Bt2, habiendo accionado el relé Btr en el contac-

1210

196121

46.



195

1215 to de trabajo Hlb2 a través de Pb9 reposo. El circuito está dispuesto ahora para controlar la caza de un circuito de cordón libre en un grupo determinado, para cuyo fin la rejilla del tubo comparador CT7 está conectada a través de una resistencia R4 de 400.000 ohmios, contacto de trabajo Bm3 , contacto de reposo Pa4 y contacto de trabajo Btl a un contacto de trabajo en cada uno de aquellos 9 relés de ánodo asociados con los nueve tubos Vd que pueden accionar como resultado de la recepción de un impulso desde un detector de llamada. Puede verse por la composición de los tiempos de impulso, fig. 9 y 10, que los 9 relés de los cuales uno puede estar accionado, son Dbr a Djr y según cual de estos 9 relés sea accionado por el impulso desde el detector de llamada, se conecta el comparador a uno de los 9 hilos correspondientes que van al circuito ESBO de selectores de cordón, fig. 17. En este 1225 circuito ESBO estos 9 hilos están conectados a los cátodos de 9 tubos correspondientes. Estos tubos actúan como seguidores de cátodos y están controlados por los diferentes circuitos de cordón asociados con el grupo registrador de que forma parte el registra- 1230 dor que se considera. Este grupo registrador tiene acceso a un número de cordones en cada uno de los nueve grupos en que están divididos los circuitos de cordón, y todos los cordones en cada uno de estos nueve grupos, asociados con el grupo registrador que se considera, están conectados al correspondiente de entre los 1235 nueve tubos que se acaban de describir. Puede suponerse, por ejemplo, que el número de cordones servidos por un grupo registrador es de 50, y en este caso cada uno de estos cordones está caracterizado por una de 50 posiciones de tiempo diferentes. Esta posición de tiempo se asigna a cada circuito de cordón por medio

196121



47.

1240 de un dispositivo de resistencias y barreras, uno de los cuales se ha indicado para un circuito de cordón en un recuadro de la fig. 17. Las barreras están conectadas de tal modo a los suministros $\text{Pal-5} \overline{\text{y}} \text{Pal-2}$, ^{Pbl-5} que cada uno de los 50 cordones servidos por un grupo de registradores producirá un impulso en una posición de tiempo diferente, cuando está libre, por la aplicación desde el circuito de cordón, véase la fig. 15, de un potencial positivo de 24 voltios a la resistencia de 100.000 ohmios R5, mostrada en el recuadro.

1250 El lado de la izquierda del circuito provisto para cada cordón, está conectado a la rejilla del tubo correspondiente en el circuito ESBO selector de cordón, fig. 17, de acuerdo con el grupo en que esté conectado el circuito de cordón. De esta forma, cuando los 50 circuitos de cordón servidos por un grupo de registradores están divididos proporcionalmente sobre todos los 9 grupos de circuitos de cordón, los diferentes tubos en la fig. 17

1255 están conectados a un número correspondiente de dispositivos asociados con los diferentes circuitos de cordón.

Estará ahora claro que por el hecho de que solo está cerrado uno de los contactos Dbl a Djl, solo los circuitos de cordón libres de un grupo, podrán transmitir un impulso, a través del tubo correspondiente en el ESBO selector de cordón, al registrador y cuando se recibe este impulso, indicará por el tiempo de su llegada, la identidad de este cordón y su posición en el múltiple selector de cordón.

1260

1265 Cuando se recibe un impulso desde un cordón libre, se transmite a través del tubo seguidor de código en el circuito ESBO al tubo comparador CT7, y éste responderá al primer impulso

196121

48.



1270 que recibe, porque el tubo CT6 está conectado de tal modo, bajo las condiciones que ahora se consideran, que transmitirá un impulso de disparo, al comienzo de cada unidad de tiempo, al condensador CP9 conectado a la rejilla de CT7. Esta acción de CT6 puede explicarse por el hecho de que la rejilla de este tubo está permanentemente conectada a un potencial de -48 voltios a través de 3 barreras y de los contactos de reposo Oc3 , Oc4 y Oc5. En consecuencia, el

1275 impulso proporcionado a través del condensador de 200 PF CP10 a la rejilla CT6 desde el suministro de impulsos d3 , se transmitirá para cada unidad de tiempo por el cátodo de CT6 al condensador conectado a la rejilla de CT7. Como resultado de esto, se cargará este condensador al comienzo de cada unidad de tiempo, de modo que si hubiese llegado un impulso desde el ESBO del circuito de cordón durante la unidad de tiempo precedente, esta carga puede llevar la rejilla de CT7 a un potencial suficientemente alto para hacer su ánodo lo bastante negativo para comenzar la operación de disparo de los tubos en balancín FT9 y FT10. El funcionamiento de estos tubos en

1280 relación con CT7 y CT8 es el mismo que se ha descrito cuando estos tubos se utilizan en relación con el impulso de captura, de modo que CT8 suministrará de nuevo un impulso al electrodo de control de ciertos grupos de tubo de cátodo frío.

Sin embargo, se observará que en el contacto conmutador

1290 H1b3 el hilo de impulso desde el cátodo de CT8 se desconecta de los electrodos de control de los grupos de tubos Vd y Ve y se conecta al grupo de tubos Vf . Por lo tanto, este impulso se suministrará sólo a los grupos de tubos Va, Vb Vc y Vf, pero de estos grupos sólo los grupos Va, Vb y Vf responderán activamente, porque los relés de ánodo del grupo Vc no están

1295



- 1300 puestas a tierra, habiendo sido liberado el relé Rfr. Los tubos activos están controlados por los suministros de impulsos Ra, Rb y Re que corresponden en tiempo a los suministros de impulsos utilizados en relación con la barrera, (fig. 17), por medio de la cual se determinan las posiciones de tiempo de los cordones. Por lo tanto, de acuerdo con la posición de tiempo del circuito de cordón que transmite primero un impulso al registrador, este impulso hará que se ionice un tubo de cada uno de los tres grupos de tubos mencionados, entendiéndose que en el grupo Vf éste puede ser solo uno de los tubos Vf2 ó Vf3, porque las barreras utilizadas en los circuitos de cordón están solo conectadas a los suministros Pe1 o Pe2, ya que los impulsos se retardan en una unidad de tiempo en el comparador y circuito balancín. Además de estos tubos, también se ionizará el tubo de bloqueo Vg porque el electrodo de control de este tubo está igualmente conectado al hilo de impulso desde el cátodo de CT8, ya que su ánodo está ahora conectado a través del contacto de reposo Og7 y contacto de trabajo Bn5 a una tierra proporcionada a través de las resistencias R5 y R6 de 3.000 y 2.000 ohmios en serie.
- 1305
- 1310
- 1315 Debido a la ionización de este tubo, el potencial en el punto de unión de estas dos resistencias, se hace ahora más negativo y como consecuencia de esto, se hace conductivo un rectificador conectado a este punto, de modo que otros impulsos proporcionados desde el suministro d3 al circuito de rejilla del tubo CT6, será absorbido por este rectificador y no pueden ya afectar al tubo CT6. Como consecuencia no se suministrarán más impulsos de disparo desde CT6 al tubo comprador CT7, debido a lo cual el registrador rechazará cualesquiera otros impulsos que puedan sumi-
- 1320

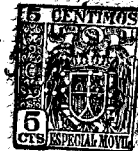


nistrarse subsiguientemente desde otros circuitos de cordón.

- 1325 Una vez que los impulsos han sido registrados como queda descrito, en tres juegos de tubos de cátodo frío, uno de los correspondientes relés de ánodo en cada uno de estos grupos accionará y se completará ahora un circuito para el funcionamiento del relé Axr, como sigue: tierra, contacto de reposo Oa8, contacto de reposo Hra4 y Pd7 en paralelo, un contacto de trabajo en uno de los relés Aar a Aer y además a través de un contacto de trabajo en uno de los relés Bar a Ber y devanado de Axr a batería. Como resultado del funcionamiento de Axr el registrador procede ahora con la captura del circuito ESBO selector de cordón, de modo que exclusivamente el registrador que se considera, podrá actuar sobre el conmutador mecánico selector de cordón asociado con este circuito ESBO. Para este fin se efectúa una prueba sucesiva en forma electrónica a un potencial de prueba provisto desde el ESBO selector de cordón y que está ahora conectado desde +24 voltios, una resistencia R7 de 5.000 ohmios (fig. 17), contacto de reposo C7, Sva1 y Syb1 al registrador desde donde continúa (fig. 18) a través del contacto de reposo Pf6, contacto de reposo Cpl0, contacto de trabajo Axl, contacto de reposo Pb8 al circuito de rejilla del tubo ST1. Esta rejilla está además controlada por tres barreras conectadas en el punto de unión de dos resistencias R8 y R9 de 100.000 ohmios y 400.000 ohmios respectivamente, introducidas en el circuito de rejilla que se acaba de describir, ya que además el suministro d3 está conectado a esta rejilla a través de un condensador CP12 de 200 PF.
- 1330
- 1335
- 1340
- 1345
- 1350 Las tres barreras que se acaban de mencionar, están conectadas a una combinación de suministros Pe, Pc y Pd diferente

196121

51.



1355 para cada registrador en la central y que con ello determinan para cada registrador el tiempo individual en que puede responder a la presencia de un potencial positivo desde el circuito ESBO selector de cordón. La razón de ésto es que cuando varios registradores intentasen controlar simultáneamente el funcionamiento del conmutador mecánico selector de cordón, cada uno después de haber registrado la identidad de uno de los circuitos de cordón que ha de conectarse a través de este conmutador, podrán estos registradores

1360 hacerlo sólo uno de cada vez, y un registrador obtendrá preferencia y podrá responder al potencial positivo primero. Por medio de las tres barreras mencionadas, pueden obtenerse 132 combinaciones diferentes correspondientes a otras tantas posiciones de tiempo para 132 registradores, de modo que hasta 132 registradores pueden estar

1365 ocupados en una prueba sucesiva al mismo circuito de cordón, si es necesario, sin causar la captura de este circuito por dos registradores simultáneamente.

El tubo ST1 está controlado de tal modo por los impulsos de disparo desde el suministro d_3 y las barreras conectadas a su rejilla que sólo responderá al comienzo de una unidad de tiempo que sigue a aquella en que las barreras pasaron un impulso. El impulso pasado por las barreras, hizo que se cargase OP12 y esta carga, cuando se suma a la carga suministrada por un impulso desde el suministro d_3 , puede disparar el tubo ST1. Los tubos ST1 y ST2 junto con

1370 el transformador conectado a ST2 constituye un oscilador de bloqueo, que causa el suministro de un impulso de duración predeterminada a través de una resistencia de 500.000 ohmios R10 al electrodo de control del tubo de cátodo frío V_t . Este, al disparar, hace que se cierre un circuito a través de una resistencia de 10.000 ohmios



1380 R11 conectada en su circuito de ánodo y a través del devanado de un relé Tr conectada a su cátodo. La caída de potencial producida en R11 actúa a través de una barrera sobre el hilo de prueba que conduce al potencial de prueba suministrado desde el circuito ESBO selector de cordón, debido a lo cual se reduce de tal modo este potencial de prueba que ningún otro registrador puede probar sobre el mismo en posiciones de tiempo subsiguientes. El funcionamiento del relé Tr excita el relé Cpr desde tierra en el contacto de trabajo El a través del contacto de trabajo Ax3. Cpr en su contacto de cierre antes de apertura Cp10, conecta ahora tierra franca al hilo de prueba ocupando éste independientemente del tubo Vt.

Una segunda función de Ctr es que deja libre la disposición de prueba sucesiva para utilización posterior, por medio de un relé Ftr que acciona ahora desde tierra en el contacto de trabajo T2 a través del contacto de trabajo Cp3 y contactos de reposo Bx6 y Chb4. Ftr abre en el contacto de reposo Ft1, el circuito de ánodo del tubo VT, que con esto se extingue y libera Tr, haciendo que Ftr se libere de nuevo por la abertura del contacto T2. El tubo VT permanece extinguido y, por lo tanto, se detiene la acción de la barrera conectada a su circuito de ánodo, pero como puede verse por la anterior descripción, la función de ocupar el hilo de prueba desde el circuito ESBO selector de grupo, ha sido mientras tanto transmitida al relé Cpr que al mismo tiempo ha desconectado este hilo de prueba de la disposición de prueba sucesiva.

Cpr además, en los cinco contactos de trabajo, Cp5, Cp7, Cp9, Cp2 y Cp4, extiende circuitos desde los contactos de los

196121



1410 diferentes relés de ánodo de aquellos tubos de cátodo frío que están accionados, como registro de la identidad del circuito de cordón que ha de conectarse, a través de cinco hilos, al circuito ESBO selector de cordón. Como resultado de esto, accionará una combinación de cinco electros de barra combinadora en este circuito ESBO correspondientes a la hilera vertical de contactos en el múltiple selector de cordón a que está conectado este cordón. Al accionar

1415 los electros de barra combinadora, señalan su condición accionada extendiendo su tierra de funcionamiento a través de un sexto hilo y del devanado de un relé Cr en el circuito ESBO selector de cordón, fig. 17) al registrador, en donde causa el funcionamiento, a través del contacto de reposo Pf4 y del contacto de trabajo Cp6 de un relé de alta resistencia Hrar. El relé Cr no puede excitarse en serie con esta alta resistencia. Tan pronto como acciona Hrar conecta tierra franca en el contacto de trabajo Hra1 al hilo sexto desde el circuito ESBO selector de cordón que se acaba de mencionar, debido a lo cual, cierra un circuito de retención para sí mismo

1420 bajo el control de un contacto de trabajo Cp6 y además esto produce el efecto de conectar tierra franca al devanado de Cr en el circuito ESBO selector de cordón.

1425

Además, el relé Hrar en el contacto de reposo Hra3 abre el circuito del relé Bmr, que libera ahora y con ello desconecta en

1430 Bm1 la tierra al ánodo de los grupos de tubos Va, Vb y Vf que con ello se extinguen y liberan sus relés de ánodo. Al mismo tiempo también se extingue el tubo Vg por la desconexión de su circuito de ánodo en Bp5.

Como consecuencia de la liberación^{de} los relés de ánodos, se abre ahora el circuito de funcionamiento de los electros de barra combinadora excitados a través de los contactos de trabajo de estos

1435

196121

54.



1440

relés, pero los electros de barra combinadora que estaban excitados retendrán ahora a través de su contacto de retención y del devanado del relé Cr a tierra provista en el registrador para este devanado en el contacto de trabajo Hra1. Debido al hecho de que la tierra de funcionamiento para los electros de barra combinadora está ahora abierta, el relé Cr que hasta ahora estaba puesto a tierra en ambos lados de su devanado, puede accionar y señalar su condición accionada al registrador por medio de su contacto conmutador C6, que conecta ahora un potencial de -150 voltios a través de los contactos de trabajo E4 y D4 (fig. 17), a uno de los cinco hilos utilizados inicialmente para accionar la combinación de barras combinadoras.

1445

1450

Mientras tanto, por la liberación de los relés de ánodo, se abre también el circuito de funcionamiento del relé Axr, de modo que ahora éste libera y a su vez causa la excitación del relé War desde tierra en el contacto de trabajo Cp8 a través del contacto de reposo Ax6. El relé War conmuta los cinco hilos desde el circuito ESBO selector de cordón utilizado inicialmente para el funcionamiento de la combinación de barras combinadoras para una utilización diferente, de modo que estos hilos se desconectan de los contactos de trabajo de los diferentes relés de ánodo.

1455

1460

Una de las consecuencias de esto es que el potencial de -150 voltios que señala la condición accionada del relé Cr en el circuito ESBO selector de cordón, se extiende ahora a través del contacto conmutador Wq5 y del contacto de reposo Vg3 a un relé Cgar conectado de tal modo en serie con un rectificador que sólo accionará con un potencial que sea más negativo de -48 voltios, potencial que puede prevalecer en este hilo en tanto que no haya

196121

55.



1465 accionado Cr. Cgar acciona un relé auxiliar Char en el contacto de trabajo Cgal y Char se retiene a sí mismo a través de su contacto de trabajo Chal a tierra en el contacto de trabajo Hra2.

El funcionamiento del relé Char inicia simultáneamente tres operaciones diferentes. La primera de éstas es que se cierra un circuito para el funcionamiento de aquel electro horizontal en el conmutador mecánico selector de cordón, que corresponde al registrador en cuestión, en preparación del establecimiento de la conexión de este registrador al circuito de cordón que está a punto de ser conectado. El circuito de este electro horizontal es desde

1475 tierra en el contacto de reposo Hc6 a través del contacto de trabajo Cha5 y contacto de reposo Pc6 al electro de HM. El hecho de estar accionado este electro, se señala al registrador por el cierre de un contacto de trabajo Hml de este electro horizontal, lo cual causa el funcionamiento del relé Her desde tierra en el

1480 contacto Hml a través del contacto de reposo de la barra horizontal del selector de cordón HBl. La segunda operación como consecuencia del funcionamiento del relé Char es el funcionamiento de ambos servoelectros verticales del conmutador mecánico selector de cordón, lo cual causa la elevación de las dos barras verti-

1485 cales que corresponden a la hilera vertical de contactos indicada por la combinación de los electros de barra combinadora accionados. Esto es en preparación del cierre de los dos juegos de cinco contactos, cada uno de los cuales está provisto en la intersección de una barra horizontal y de una vertical. Se verá que para co-

1490 nectar el registrador al circuito de cordón a través del conmutador selector de cordón, se provee un total de 10 conexiones a través de 10 contactos del conmutador, de modo que se hace que fun-

196121

56.



cionon dos juegos de cinco contactos, elevando ambas barreras verticales de una hilera vertical.

1495

La tercera función que tiene lugar bajo el control de Char es la liberación de uno de los dos relés Dr o Er en el circuito ESBO selector de cordón (fig. 17), ambos de los cuales están normalmente excitados en un circuito evidente y de los cuales se hace

1500

que libere uno poniéndolo en cortocircuito en el registrador conectando una tierra franca a uno de los dos hilos que forma parte de los cinco hilos utilizados originalmente para el funcionamiento de los electros de barra vertical, Que el relé Dr ó el Er sea puesto en cortocircuito depende de que el cordón que se ha de conectar esté situado en las primeras 25 salidas del conmutador

1505

selector de cordón o en el segundo grupo de 25 salidas. En el primer caso el cordón ha señalado su identidad por medio de una posición de tiempo controlada por el suministro Pe1, debido a lo cual en el registrador se ha ionizado el tubo Vf y ha accionado el relé de ánodo Fbr. En el otro caso, el cordón ha señalado el

1510

hecho de que pertenece al segundo grupo de 25 cordones conectados en el múltiple selector de cordón, utilizando una posición de tiempo que hace uso del suministro Pe2, debido a lo cual se había ionizado el tubo Vf3 y había accionado el relé de ánodo Fcr.

1515

Ambos tubos y relés de ánodo han sido ya inhabilitados como se ha descrito anteriormente, pero el hecho de que hubiese accionado Fbr o Fcr fué registrado por medio de uno de los relés Rfbr o Rfcr, para los que se cerró un circuito desde tierra en el contacto de reposo Pa7 y después a través del contacto de trabajo

1520

Fbl o bien de Fcl al devanado de Rfbr o de Rfcr, uno de los cuales cuando está accionado, retiene a través de su contacto de tra-

196121



bajo Rfb1 o Rfc1 a tierra en el contacto de trabajo Hlb6. De-
 pendiendo de cuál de estos dos relés está ahora accionado, se co-
 nectará tierra desde el contacto de trabajo Cha10, a través del
 contacto de trabajo Rfb2, contacto de reposo Pc3, contacto de
 1525 trabajo Wa3, contacto de trabajo Cp9, contacto de reposo Pi4,
 contacto de trabajo D1 (fig. 17) y contacto de trabajo C4 al de-
 vanado de Er que con ello se cortocircuita y se hace que libere
 o alternativamente a través del contacto de trabajo Rfc2, contac-
 to de trabajo Pc4, contacto de trabajo Wa4, contacto de trabajo
 1530 Cp2, contacto de reposo Pf3, contacto de trabajo E1 (fig. 17)
 y contacto de trabajo C5 al devanado de Dr que en este caso se
 cortocircuita y se hace que libere.

Al liberar uno de los dos relés Dr o Er hace que esto se
 señale al registrador, desconectando el potencial de -150 voltios
 desde el hilo que va al relé Cgar, el cual, en consecuencia, li-
 1535 bera.

Sobre un contacto de reposo de Cgar, se efectúa ahora una
 comprobación de que han accionado por completo ambos servoelectros
 verticales y según que se haya puesto en cortocircuito el relé
 1540 Dr o el Er, esta comprobación se efectúa en dos formas alterna-
 tivas como sigue:

Suponiendo que se cortocircuitase Dr, se cierra un circuito
 desde +24 voltios (fig. 17), a través de una resistencia de
 10.000 ohmios R12, contacto de trabajo de los servoelectros verti-
 1545 cales SVb2 y SVa2, contacto de reposo D1 al registrador, contacto
 de reposo Pi4, contactos de trabajo Cp9 y Wa3, contactos de re-
 poso Pc3 y Rfb2 (no estando accionado en este caso el relé Rfbr),
 contacto de trabajo Rfc3 (estando éste accionado en el caso su-



1550 puesto), contacto de reposo Gga2, contacto de trabajo Cha2, contacto de trabajo Pd3 a través de un rectificador al devanado puesto a tierra de Vsr. La presencia del rectificador evita el funcionamiento de Vsr sobre un potencial negativo con respecto a tierra y que pudiera estar presente en el hilo desde el circuito ESBO, toda vez que Dr no ha liberado.

1555 Suponiendo, sin embargo, que estuviese Er en cortocircuito, el circuito de Vsr se completará a través de un contacto de trabajo SVb2 y SVa2 como antes y después a través del contacto de reposo E1, contacto de reposo Pf3, contacto de trabajo Cp2 y Wa4, contactos de reposo Pc4 y Rfc2 (estando liberado en este caso Rfcr), contacto de trabajo Rfb3 (estando accionado Rfbr en el caso supuesto) y, después en el mismo circuito que se ha descrito anteriormente.

1560 Se ha descrito antes que el funcionamiento del electro vertical del conmutador, se comprobó por el funcionamiento de Hcr y éste acciona su relé auxiliar Hdr en el contacto de trabajo Hcl y cuando ahora, en la forma anteriormente descrita, se ha comprobado que todo está preparado para el establecimiento de la conexión del registrador al circuito de cordón, éste se completa por el funcionamiento de uno de los dos servoelectros horizontales provistos en el conmutador mecánico selector de cordón. Cual de estos dos servoelectros acciona depende de que se hubiese puesto en cortocircuito el relé Dr o el relé Er en el circuito ESBO, esto es, según que el cordón conectado pertenezca al primero o segundo grupo de 25 en el múltiple. El circuito para el servoelectro horizontal es como sigue:

1575 Desde tierra en el contacto de trabajo Hd5, a través del contacto de trabajo Vg1, contacto de trabajo Wa5 y Cp4, contacto de reposo Pf5, contacto de trabajo C6 y después bien a través del



1580 contacto de reposo D4 al servoelectro horizontal SH_a (fig. 17),
o bien a través del contacto de trabajo D4 y contacto de reposo
E4, al servoelectro horizontal SH_b (fig. 17). El funcionamiento
de estos electros cierra 10 contactos por los cuales se conecta
el registrador al circuito de cordón y abre también el contacto
de barra horizontal HB1, debido a lo cual libera ahora el relé
H_{cr} y con ello señala al registrador que la barra horizontal ha
1585 completado su movimiento horizontal. Esto completa el circuito
del relé Ok_r a través de tierra en el contacto de reposo Hc4 y
contacto de trabajo Hd2 y el relé Ok_r al accionar señala la ter-
minación de esta parte de la operación, de modo que el registra-
dor puede desconectarse del circuito ESBO selector de cordón.
1590 Esto tiene lugar haciendo que libere el relé C_{pr} abriendo el
contacto de reposo Ok5, y C_{pr} desconecta ahora todos los hilos
que van al circuito ESBO selector de cordón y suprime también
las tierras del hilo de prueba de este circuito, de modo que con
ello el mismo queda liberado y disponible para ser utilizado por
1595 otros registradores.

La abertura de los diferentes contactos de C_{pr} causa la
liberación de los electros de barra combinadora, así como de cual-
quiera de los servoelectros accionados en el circuito ESBO selec-
tor de cordón. Además, se suprime el cortocircuito del relé D_r
o del relé E_r (fig. 17), de modo que ambos relés estarán de nue-
1600 vo en condición accionada, ya que está asimismo abierto el cir-
cuito de retención de C_r (fig. 17), de modo que C_r libera, y
cerrando su contacto de reposo C7 vuelve a establecer el poten-
cial de prueba a otros registradores. Además, abriendo C_{p8}, el
1605 relé W_{ar} libera, abriendo C_{p6} libera el relé H_{rar} y abriendo uno

196121

60.



de los contactos Cp2 ó Cp9 liberará al relé Vsr en el registrador.

1610 La liberación de Hrar abre el circuito de retención de Char, de modo que éste también libera y a su vez abre el circuito de retención de Hdr en el contacto de trabajo Cha6, de modo que se libera Hdr y a su vez abre el circuito de funcionamiento de Okr. Este es el último relé que libera ahora y completa esta parte de la operación. El hecho de haberse completado esta operación, se registra en el registrador por el funcionamiento de un relé Per que se excita desde el contacto de trabajo Ok2 y retiene a través de su contacto de trabajo Pcl a tierra en el contacto de trabajo Hlb10. Por lo tanto, el registrador está ahora, con el relé Perx accionado, en una condición en la cual está conectado al circuito de cordón y puede completar las funciones del circuito del segundo buscador de línea.

1620 Control del funcionamiento del segundo buscador de línea.

1625 La operación en relación con este circuito de segundo buscador de línea, sin embargo, había empezado ya mucho antes, éstos es, tan pronto como los tubos de cátodo frío y sus relés de ánodo habían sido inhabilitados por la liberación del relé Bnr. El hecho de haber liberado los relés de ánodo se comprobó, como se ha descrito, por el funcionamiento del relé War y éste inicia ahora el funcionamiento en relación con el segundo buscador de línea. Esto comienza con la excitación del relé Par a través del contacto de trabajo Wa6, reteniéndose Par a través de su contacto de trabajo Pal a tierra en el contacto de trabajo Hlb4.

1630 El primer resultado del funcionamiento de Par es que Bnr vuelve a excitarse, lo cual sucede ahora desde tierra en el contacto de reposo Pb3 a través del contacto de reposo Bx4, y



196121

- 1635 contactos de trabajo Pa5 y Lb2. Como antes, Bmr conecta tierra a través de los relés de ánodo de diferentes grupos de tubos de cátodo frío a sus ánodos, preparando estos tubos para funcionamiento cuando se recibe un impulso. Los grupos de tubos de cátodo frío utilizados ahora son Va, Vb, Vc y Vf, habiéndose conectado el grupo Vg, por el cierre del contacto de trabajo Pa6.
- 1640 Un segundo resultado del funcionamiento de Pa6 es la excitación de los relés Oar y Obr desde tierra en el contacto de trabajo Pa2 a través del contacto de reposo Pb10. Estos dos relés preparan los circuitos de retención para los grupos de relés registradores Raar a Raer, Rbar a Rber y además un grupo de cuatro relés Yacr, Ybdr, Yadr e Yber. Se excitará una combinación de estos relés registradores bajo el control de los relés de ánodo que se excitarán en una combinación para registrar la identidad de la salida del segundo buscador de línea a que se tiene que extender la conexión y que ahora se determinará electrónicamente.
- 1650 A fin de describir la forma en que se efectúa la caza por el circuito ESBO segundo buscador de línea de un primer buscador de línea libre en el grupo de líneas que llaman, bajo el control del registrador, primeramente deberá hacerse un estudio de la forma en que está dispuesto el explorador en el circuito
- 1655 ESBO segundo buscador de línea, (fig. 16). Se verá que este explorador está dividido en cuatro derivaciones asociadas con las salidas 00 a 24, 25 a 49, 50 a 74 y 75 a 99 respectivamente. Los doce grupos de primeros buscadores de línea, están conectados a cada grupo segundo buscador de línea y como cada grupo segundo buscador de línea está dividido en dos subgrupos, cada grupo
- 1660 de segundos buscadores de línea está conectado a la mitad del

196121

62.



total de primeros buscadores de línea en cada uno de los doce grupos. Cuando se supone que el número de primeros buscadores de línea en todos los grupos de primeros buscadores de línea es igual, los grupos están divididos de tal modo que los grupos primeros buscadores de línea desde 1 a 3, están conectados a las salidas 00 a 24 de los segundos buscadores de línea, los grupos primeros buscadores de línea 4 a 6 a la salida 50 a 74, los grupos primeros buscadores de línea 7 a 9 a las salidas 25 a 49 y finalmente los grupos primeros buscadores de línea 10 a 12 a las salidas 75 a 99 del múltiple de segundo buscador de línea. Se verá de este modo, que cada parte del explorador en el ESBO segundo buscador de línea, necesita solo atender a tres grupos diferentes de primeros buscadores de línea y, en consecuencia, tres combinaciones diferentes de suministro han de conectarse a los 25 circuitos individuales que corresponden a las salidas en cada una de las cuatro derivaciones.

Deberá observarse además, que en el ESBO segundo buscador de línea, se proveen en realidad dos exploradores independientes, el primero de los cuales corresponde a las salidas 00 a 49 y el segundo a las salidas 50 a 99 y cada uno de estos dos exploradores se conecta por un hilo independiente a través del conector ESBO al circuito registrador. Según que el grupo primer buscador de línea que se ha de seleccionar sea uno del primero o del segundo grupo de seis, el registrador conectará el hilo desde uno o el otro de los dos exploradores al comparador, a fin de cazar en busca de una salida libre en el grupo primer buscador de línea deseado. Esta caza, por lo tanto, tiene lugar solo sobre un máximo de seis grupos y, en consecuencia, en cada uno de

196121

63.



1690 Los dos exploradores se necesita discriminar entre seis grupos por medio de la conexión de seis combinaciones diferentes de suministros a los grupos de los hilos individuales que corresponden a las salidas individuales.

1695 Como se verá en el dibujo los seis grupos de buscadores de línea se discriminan por combinaciones de suministros Pg1-2 y Pg1-3 y puede verse que en cada explorador las dos derivaciones se diferencian por la conexión de los dos suministros Pg1-2, mientras que los tres grupos en cada derivación se distinguen además por la conexión de los tres suministros Pe.

1700 Deberá estudiarse ahora más, la forma en que el registrador ha hecho el registro del grupo primer buscador de línea en que está conectada la línea que llama.

1705 Por lo dicho anteriormente, se recordará que el impulso recibido desde el detector de llamada que identifica este grupo de contenas, se registra en el grupo de tubos de cátodo frío Vc, Vd, y Ve cuya combinación de Vc y Ve deberá indicar el grupo primer buscador de línea a seleccionar por el segundo buscador de línea.

1710 El grupo de relés de ánodo Car a Cdr asociado con los tubos Vc ha sido mientras tanto inhabilitado, pero se hizo un registro del determinado de estos relés accionado por medio de un grupo de cuatro relés registradores Xacr, Xadr, Xbcr y Xbdr.

Estos relés funcionan en la combinación siguiente:

1715 1.- Cuando se excitó Car, accionó Xacr y Xadr, siendo el circuito para Xacr desde el contacto de trabajo Cal a través del contacto de reposo Cal y después que ha accionado Xacr, este circuito se continúa a través del contacto de trabajo Xacl al devanado de Xadr. Ambos relés accionados proveen un circuito de retención para sí mismos.

196121

64.



1720 2.- Cuando se excitó Cbr, accionó la combinación de relés Xbdr y Xbr en un circuito similar al descrito en el párrafo 1, y los relés retienen también cuando están excitados.

3.- Cuando se excitó Ccr se accionan los relés Xacr y Xbr en un circuito similar y retiene.

1725 4.- Cuando ha accionado Cdr, accionan y retienen los relés Xbdr y Xadr.

1730 Un segundo grupo de tubos de cátodo frío en el que se tomó un registro, indicando el grupo primer buscador de línea, es el grupo Ve y se hace que el relé de ánodo correspondiente al tubo ionizado permanezca excitado en serie con este tubo, independientemente del relé Rfr, cuyo contacto Rf5 preparó los circuitos de los tubos Ve y sus relés por la provisión de una tierra desde Lbl trabajo. En este caso particular, los relés de ánodo, por lo tanto, actúan ellos mismos como relés registradores.

1735 Bajo el control combinado del grupo de cuatro relés registradores accionados bajo el control de Car a Cdr y de los relés de ánodo Ear a Ecr, se conecta ahora el comparador a uno de dos grupos diferentes de suministro, la combinación de los cuales indica el grupo primer buscador de línea que ha de cazarse. El circuito para la conexión de estos suministros al comparador, 1740 es desde la rejilla del tubo CT6 a través de una resistencia de 200.000 ohmios R12 y una resistencia de 360.000 ohmios R13 a tres barreras conectadas respectivamente a los contactos conmutadores Oq3, Oq5 y Oq4. A través de los contactos de reposo Oq3 y Ax4 se conecta un potencial de -48 V. a la primera barrera, lo cual hace que la misma se haga inefectiva. La segunda 1745 barrera está conectada a través del contacto de reposo Oq5

196121

65.



1750 y contacto de trabajo Pa3 a las combinaciones de los relés registradores que se acaba de mencionar, a través de los cuales puede conectarse el suministro R_{e1} o R_{e2} según que el grupo primer buscador de línea deseado esté conectado a la primera o segunda derivación en cada uno de los dos exploradores en el ESBO segundo buscador de línea. A través de la tercera barrera y contacto de reposo O_{c4} y contacto de trabajo Pa8, se da acceso a través de uno de los contactos y de los relés de ánodo Ear, a Ecr a uno de los tres suministros de impulsos R_{e1} a R_{e3}, según que el grupo buscador de línea que se ha de conectar sea el primero, el segundo o el tercero en una de las derivaciones de los exploradores en el ESBO segundo buscador de línea.

1760 Deberá observarse que aunque los suministros R_{e3} y R_{e4} pueden conectarse en paralelo a uno de los suministros R_{e1} ó R_{e2} por las combinaciones de relés que se acaban de mencionar, la conexión de estos suministros no causa efecto bajo las condiciones que ahora se consideran. La conexión de los suministros de impulsos afecta el funcionamiento del tubo CT6, de tal modo que el impulso de disparo D3 conectado a la rejilla de este tubo, será efectivo solo si en la unidad de tiempo precedente se ha recibido un impulso desde uno de los suministros R_e o R_e que cargaron a CP16 conectado en serie con este impulso de disparo. Solo por la superposición de las dos cargas mencionadas, transmitirá CT6 en forma conocida el impulso de disparo desde su cátodo a la rejilla de CT7 y permitirá que éste responda si se recibe este impulso en la unidad de tiempo que sigue a aquella en que se recibió un impulso desde el ESBO segundo buscador de línea, indicando la identidad de un circuito primer buscador de línea libre. El impulso al tubo comparador CT7 se recibe

1765

1770

1775

196121

66.



1780 desde el ESBO segundo buscador de línea en uno de dos circuitos, según que el grupo primer buscador de línea deseado pertenezca a uno o al otro grupo de seis como sigue: Desde la rejilla del tubo CT7 a través de R4, contactos de trabajo Bm3 y P4, contacto de reposo Pb4 a combinaciones de contactos en los relés que registraron la identidad del grupo primer buscador de línea que se ha de seleccionar, como resultado del impulso de captura desde el detector de llamada y después a través de uno de los dos hilos a los dos exploradores correspondientes en el circuito ESBO segundo buscador de línea.

1785 Suponiendo que se recibe un impulso indicando un primer buscador de línea en el grupo deseado, éste se hará efectivo en la rejilla del tubo CT7 sólo si coincide con un impulso desde uno de los suministros R6 ó R6 aplicado a la rejilla del tubo CT6, porque solo en este caso el impulso de disparo suministrado por CT6 hará que CT7 se haga efectivo en la unidad de tiempo siguiente. El funcionamiento de CT7 actuará en la forma anteriormente descrita, esto es, accionan los tubos FT9 y FT10 en balanceo, haciendo que el tubo CT8 suministre un impulso de longitud determinada a los electrodos de control de los diferentes grupos de tubos de cátodo frío conectados. Un tubo de cada uno de estos grupos Va, Vb y Vc funcionará y registrará así la posición de la salida del segundo buscador de línea a la que ha de hacerse la conexión.

1800 Como resultado del funcionamiento de los relés de ánodo correspondientes, un relé de cada uno de los grupos de relés registradores correspondiente, se excitará ahora, esto es, Raar a Raer en relación con los tubos Va, Rbar a Rber en relación con los tubos Vb y una combinación de los relés Yacr, Ybdr,

196121

67.



1805 Yadr ó Ybcr en relación con los tubos Vc. Los circuitos para el funcionamiento de estos relés registradores, han sido ya descritos; están controlados por contactos de trabajo de los relés Oar y Obr y el relé determinado que funcione en cada grupo, cerrará un circuito de retención para sí mismo a través de uno de sus

1810 contactos de trabajo. Se introduce en este circuito de retención el devanado de uno de los relés Mabr ó Myr, pero estos relés de momento se mantienen en cortocircuito en tanto que estén excitados los relés de ánodo.

1815 Como resultado del funcionamiento de uno de los dos primeros grupos de relés registradores, se excita ahora el relé Bxr a través de un contacto de trabajo en cada uno de los dos relés en cuestión en serie. El funcionamiento de los relés registradores permite la liberación de los tubos de cátodo frío que pueden utilizarse de nuevo para otros fines. Esto tiene lugar causando

1820 la liberación del relé Bnr abriendo el contacto de reposo Bx4 en el circuito de funcionamiento de este relé. Bnr del mismo modo que se ha descrito anteriormente extingue todos los tubos de cátodo frío ionizados que causa la liberación de los relés de ánodo correspondientes, como resultado de lo cual los relés conectados en serie con el circuito de retención de los grupos

1825 de relés registradores, ésto es, Mabr y Myr se excitarán ahora, en este momento el control de funcionamiento del primer buscador de línea, puede comenzar ya como se describirá posteriormente.

1830 Continuando con el funcionamiento del segundo buscador de línea, lo primero que sucede ahora es que funciona de nuevo la disposición de prueba sucesiva que incluye los tubos ST1 y ST2, extendiéndose ahora el hilo de prueba a que está conectado el tubo ST1 a través del contacto de trabajo Bx1 y contacto de

196121

68.



1835 reposo Dp10 al circuito ESBO de los segundos buscadores de línea,
(fig. 16). Cuando está libre el circuito ESBO segundo buscador
de línea, esto es, cuando no hay ningún otro registrador ocupado
en el establecimiento de la conexión al conmutador mecánico, existirá un potencial de +24 V. en este hilo de prueba y funcionará la disposición de prueba sucesiva de la misma forma que ya se ha
1840 descrito y hará que este hilo quede ocupado primeramente electrónicamente y posteriormente por el funcionamiento consecutivo de los relés Tr y Dpr. El relé Dpr se excita desde el contacto de trabajo T4 a través del contacto de trabajo Bx2, y en su combinación de cierre antes de apertura Dp10 conecta tierra el hilo
1845 de prueba desde el ESBO segundo buscador de línea y lo desconecta de la disposición de prueba sucesiva. Además Dpr en forma similar a la descrita anteriormente detiene de nuevo la disposición de prueba sucesiva excitando el relé Ftr en el contacto de trabajo Dp3, y Ftr. Al abrir el circuito de ánodo del tubo VT
1850 hace que éste se extinga y que libere el relé Tr, liberando a su vez Ftr.

El ESBO segundo buscador de línea ha sido ahora captado por el registrador para el funcionamiento del conmutador mecánico y esto sucede en forma similar a la ya descrita en relación
1855 con el selector de cordón accionando consecutivamente una barra vertical y una horizontal. La barra vertical se acciona primeramente por la excitación de una combinación de barras combinadoras que indica la hilera vertical de contactos que corresponden a la salida seleccionada y esta combinación de electros de barra
1860 combinadora, está determinada por la combinación de relés registradores Raar a Raer y Rbar a Rber accionada. Los contactos de



1865 estos relés registradores se introducen en el circuito que va a cinco hilos desde el registrador al circuito ESBO segundo buscador de línea a través de cinco contactos de reposo del relé Wbr y cinco contactos de trabajo de los relés Dpr. La tierra de funcionamiento para los electros de barra combinadora se devuelve a través de un sexto hilo que conecta el registrador con el ESBO segundo buscador de línea, causando en el registrador el funcionamiento del relé Hrbr (fig. 18G), que de nuevo, en forma similar a la ya descrita, conecta tierra franca en uno de sus contactos de trabajo sobre este sexto hilo, asegurando con ello la conexión de esta tierra franca al devanado de los relés Cr en el ESBO segundo buscador de línea y un circuito de retención para sí mismo.

1870

El funcionamiento de Hrbr, abre además el circuito de retención para el juego de relés registradores Raar a Raer y Rbar a Rber, abriendo el contacto de reposo Hrb3, habiendo abierto previamente el contacto paralelo Pb5 por el funcionamiento del relé Pbr a través del contacto de trabajo Mab1 y My2. Como resultado de ésto se liberan los dos juegos de relés registradores así como Mabr, pero Pbr permanece retenido a través de su contacto de trabajo Pb1 a tierra en Hlb4.

1875

1880

Como resultado de la liberación de los dos juegos de relés registradores, se abren las tierras de funcionamiento de los electros de las barras combinadoras en el ESBO segundo buscador de línea, debido a lo cual se puede excitar ahora los relés Cr en este circuito ESBO, que señala su condición accionada por la conexión de -150 V. a través de una resistencia R15 de 3,000 ohmios y de los contactos SE4, SD4, SC6, al circuito registrador.

1885

Mientras tanto, en el circuito registrador ha liberado el relé Bxr debido a la abertura de los contactos en los relés re-

1890

196121

70



gistradores, a través de los cuales estaba excitado y este relé al liberar acciona Wbr a través del contacto de reposo Bx5 desde tierra en el contacto de trabajo Dp8.

1895 Wbr tiene cinco contactos conmutadores introducidos en los cinco hilos que van del registrador al circuito ESBO utilizados inicialmente para el funcionamiento de los electros de barra combinadora y que se utilizan ahora para un fin diferente. En primer lugar se señala ahora el funcionamiento del relé Cr en el ESBO por la excitación del relé Cgbr a través del contacto de trabajo Wb5 y éste a su vez acciona un relé auxiliar Chbr en el contacto de trabajo Cgbl, reteniéndose a sí mismo este relé auxiliar a tierra en Hrb2.

1905 La función del relé Chbr es similar a la de Char anteriormente descrita, éste es, causa el funcionamiento de uno de los dos servoelectros en el ESBO segundo buscador de línea, la liberación de SDr o de SEr en este circuito y el funcionamiento del electro horizontal individual en el multiconmutador segundo buscador de línea asociado con el circuito de cordón ocupado por el registrador.

1910 El funcionamiento de uno u otro de los servoelectros verticales se efectúa por la conexión de tierra desde el contacto de trabajo Chb9, a través de los contactos de trabajo Ybc3, Wb1 y Dp5 al servoelectro vertical SSVa ó bien a través de los contactos de trabajo Yad3, Wb2 y Dp7 al servoelectro SSVb.

1915 Se hace que libere uno de los relés SDr ó SEr por un cortocircuito debido a la conexión de tierra desde el contacto de trabajo Chbl0, a través de los contactos de trabajo Ybd6, Wb3 y Dp9 para poner en cortocircuito SEr, o a través de Yac5, Wb4 y Dp2 para poner en cortocircuito SDr.



196121

1920

La liberación de SDr ó de SEr se comprueba por la desconexión del potencial de -150.V. en el ESBO, lo que causa la liberación de Cgbr en el registrador.

1925

La tercera función de Chbr es accionar el electro horizontal individual del conmutador segundo buscador de línea. Esto sucede por medio de un relé Ger que se excita desde tierra en el contacto de trabajo Lh12 a través del contacto de trabajo Chb8 y que se retiene independientemente de Chbr a través de un contacto de trabajo Gcl.

1930

Ger cierra un circuito para el electro horizontal desde tierra en un contacto de trabajo Gc2, a través de un contacto de trabajo Lh1, contacto gl del selector de registrador al circuito de cordón (fig. 15), donde se continúa esta tierra a través del contacto de reposo Eg4 al electro horizontal HL del segundo buscador de línea.

1935

Debido al funcionamiento de este electro el relé accionado Bcr en el circuito de cordón se libera abriendo el contacto de reposo H11 y Bcr señala su liberación y el funcionamiento del electro horizontal conectando tierra desde el contacto de reposo Bg3 a través del contacto de trabajo H12, contacto de reposo HB11, hilo y contacto gl del selector de registrador al registrador en donde causa el funcionamiento a través de un contacto de trabajo Lh2 del relé Hcr. Este relé a su vez acciona Hdr en el contacto de trabajo Hcl. Por lo tanto, el funcionamiento de Hdr señala al registrador que se ha excitado el electro horizontal en el segundo

1940

1945

buscador de línea y se comprueba ahora el funcionamiento de la barra vertical en este segundo buscador de línea, por el accionamiento del relé Vgr en el siguiente circuito: Desde + 24 V. en el circuito ESBO (fig. 16), a través de uno de los contactos SSVg

196121

72.15



1950

ó SSVb, según que se haya excitado uno u otro de los servoelectros verticales, y después a través de dos circuitos alternativos según que se haya liberado el relé Dr o el relé SEr, ésto es, si se liberó SDr a través del contacto de reposo SD1 al registrador donde continúa a través de los contactos de trabajo Dp9, Wb3 e Yac6, contacto de reposo Cgb2 y contacto de trabajo Chb2 a tierra, dovanado de Vsr a través de un rectificador.

1955

El circuito alternativo es a través de un contacto de reposo SE1 en el ESBO al registrador a través de los contactos de trabajo Dp2, Wb4 e Ybd5, y después como se ha descrito para el primer circuito.

1960

La condición accionada de Hdr y de Vsr permite ahora al registrador establecer la conexión del segundo buscador de línea por el funcionamiento del servoelectro horizontal, al circuito del cual se cierra desde tierra en Hd8 a través de los contactos de trabajo Vs2, Wb5 y Dp4 a uno de los servoelectros SSH_a ó SSH_b según que haya liberado previamente SDr ó SEr. El funcionamiento consecutivo de la barra horizontal establece la conexión del segundo buscador de línea al primer buscador de línea y abre el contacto HB11 a través del cual se accionó el relé Hcr en el registrador, que ahora libera y con ello causa el funcionamiento de Ok_r a través el contacto de reposo Hc4 y contacto de trabajo Hd2.

1965

1970

Como resultado de ésto, se libera el circuito ESBO en el segundo buscador de línea y se liberan todos los relés en el circuito registrador ocupados con el control de este circuito ESBO, en forma similar a la descrita en relación con el circuito ESBO selector de cordón.

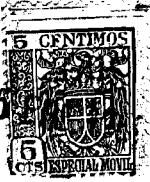
1975

Control del funcionamiento del primer buscador de línea.

El funcionamiento del primer buscador de línea empieza en

196121

73.15



1980

el momento en que han liberado los tubos de cátodo frío utilizados para la exploración de los primeros buscadores de línea por el segundo buscador de línea, y en este momento el relé Pbr se excita para registrar el hecho de que se ha completado esta parte de la operación. El primer resultado del funcionamiento de Pbr

1985

es la liberación de los relés Oar y Obr lo cual desconecta el contacto de trabajo de los relés de ánodo de los tubos de cátodo frío de los diferentes juegos de relés registradores en que se registró el resultado de la exploración por el segundo buscador de línea, de modo que estos relés no serán ya afectados por operaciones subsiguientes de los tubos de cátodo frío y sus relés de ánodo. En el contacto de reposo Ph9, se abre el circuito del relé

1990

Btr y este relé libera y en el contacto Bt2 desconecta la tierra de los relés de ánodo del juego de tubos de cátodo frío Vd. Uno de estos tubos de cátodo frío y sus relés de ánodo se mantuvieron accionados hasta ahora desde el momento en que el impulso de captura desde el detector de llamada captó el registrador, y se utilizó para indicar cual de los grupos de cordones tenía que seleccionarse. Este juego de tubos quedará ahora libre para otros usos.

1995

El funcionamiento del segundo buscador de línea se prepara por la nueva excitación de Bmr a través de los contactos de trabajo Pb3 y Lb2 y este relé conecta de nuevo tierra a los ánodos de los diferentes juegos de tubos de cátodo frío. La primera operación que se ha de efectuar es determinar la identidad de la línea que llama en el grupo de centenas determinado y para este fin, se utilizarán de nuevo los tres juegos de tubos Va, Vb y Vc.

2000

2005

En una forma que no se describirá aquí, el registrador ha accionado mientras tanto el conector ESBO por medio del cual se conectan a aquél ESBO primer buscador de línea que corresponde al

196121

74.



- 2010 grupo de las centenas de la línea que llama. La conexión de este ESBO ha sido controlada por la combinación de relés registradores accionados como resultado del impulso de captura desde el detector de llamada y para los fines de esta descripción, se supondrá ahora que el registrador está conectado por un número de conexiones a este circuito ESBO primer buscador de línea que ha sido indicado por una separación en el circuito registrador que se muestra completo en la fig. 14.
- 2015 A fin de identificar la línea que llama, se utiliza el explorador por medio del cual se conectan los circuitos de línea al detector de llamada y que provee un impulso en posiciones de tiempo características de la línea que llama. Estos impulsos se transmiten desde el circuito detector de llamada a través del hilo 1
- 2020 al circuito ESBO de los primeros buscadores de línea, desde donde se transmiten al registrador y se conectan a través de los contactos de reposo O_{a5} , O_{b11} , P_{d10} y contactos de trabajo P_{b4} , P_{a4} y B_{m3} al circuito de rejilla del tubo comparador CT7. Este comparador está ahora conectado de tal modo que recibe un impulso de disparo al comienzo de cada unidad de tiempo, de modo que puede responder a un impulso que llega desde el detector de llamada en cualquier posición de tiempo y a fin de conseguir esto, se hace que el tubo CT6 transmita este impulso de disparo al circuito de rejilla de CT7 por el hecho de que las tres barreras conectadas al circuito de rejilla de CT6, están ahora todas conectadas a un potencial de -48 V. Por lo tanto, todas estas barreras no son efectivas debido a lo cual los impulsos de disparo desde el suministro d_3 aplicado a la rejilla de CT6, pueden transmitirse en cada unidad de tiempo.
- 2025
- 2030



190121

2025

La conexión del potencial de 48V de las tres barreras que controlan a CT6 es a través de los contactos de reposo Og3 y Ax4 para la primera barrera, del contacto de reposo Og5 y contacto de trabajo Pb6 para la segunda barrera y a través del contacto de reposo Og4 y contacto de trabajo Pb11 para la tercera barrera.

2040

Cuando se reciben en el tubo comparador CT7 los impulsos que indican la identidad de la línea que llama, actúan ahora inmediatamente sobre los tubos de disparo FT9 y FT10 en la forma ya descrita, y hacen que el tubo CT8 suministre un impulso a los tubos de código frío que funcionan en una combinación correspondiente.

2045

Esta vez, como consecuencia de funcionamiento de uno de los dos primeros juegos de tubos y relés de ánodo, se cierra de nuevo un circuito para el relé Axr desde tierra en el contacto de reposo Oa8 y a través del contacto de reposo Pd7 y uno de los contactos de trabajo de cada uno de los grupos de relés de ánodo accionados.

2050

Después de las operaciones ahora descritas, ha de efectuarse aún por el registrador una función electrónica que es la determinación de la clase de línea que llama. Esto se registrará en el juego de tubos Vd no necesitándose para este objeto los otros juegos de tubos, de modo que se pueden utilizar para registrar la identidad de la línea que llama y no necesitan ser liberados.

2055

A continuación del funcionamiento de Axr, se excita Pdr a través de los contactos de trabajo Pc2 y Ax2, y provee un circuito de retención para sí mismo independientemente de Axr.

2060

Pdr a su vez excita consecutivamente sus relés auxiliares Pfr, Ocr y Pir en los contactos de trabajo Pd6, Pf1 y Oc2 respectivamente. El objeto de los relés Pir y Pfr es conmutar los cir-

196121

76.



2065 cuitos que controlan el funcionamiento del circuito ESBO desde el ESBO selector de cordón al circuito de primer buscador de línea. Esto se efectúa por medio de un número de contactos conmutadores P₁₃ , P₁₅ , etc. El relé Ocr tiene tres contactos conmutadores que desconectan las barreras que controlan el tubo CT₆ del potencial de -48 V. y las conectan a los contactos en varios grupos de relés de ánodo accionados de acuerdo con el número de la línea que llama en el grupo de las centenas.

2070 Otro objeto de Ocr es desconectar el tubo de bloqueo VG accionado cuando accionaron los tubos de cátodo frío para registrar la identidad de la línea que llama, lo cual evita que estos tubos reaccionen a un impulso procedente de cualquier otro abonado que pueda estar llamando simultáneamente en el mismo grupo de centenas. El hilo de impulso desde el detector de llamada a través del cual éste ha señalado al registrador la identidad de la línea que llama, se abre en el contacto de reposo P_{d10}, de modo que el registrador no podrá responder a ningún impulso procedente de abonados que llamen en el grupo de las centenas a la que está conectada, aún después de haberse extinguido el tubo de bloqueo VG.

2080 El tubo comparador se conecta a través de un contacto P₁₁ a otro hilo que va al circuito ESBO primer buscador de línea que se extiende al cátodo del tubo que en este circuito ESBO está controlado por el explorador que forma parte del mismo. Este explorador se utilizará para señalar al registrador la clase de la línea que llama, como se describirá posteriormente. Mientras tanto, el registrador procede con la captura del circuito ESBO primer buscador de línea, a fin de actuar sobre el conmutador mecánico asociado con el mismo y para este fin conecta la dispo-

2085

2090

196121



sición de prueba sucesiva a través del hilo de prueba al potencial de prueba provisto en el circuito ESBO en caso de que éste esté libre. El funcionamiento de esta disposición de prueba sucesiva, es desde +24 V. en el ESBO a través de los contactos de trabajo FD2 y FE2 en paralelo, contacto de trabajo FA₁₁, resistencia de 5.000 ohmios R16, contacto de reposo FC7, FSAV_{al} y FSV_{bl} al registrador en donde se continúa a través del contacto de trabajo PF6, contacto de reposo Cp₁₀ y contacto de trabajo Ax₁ y P₁₂ al circuito de rejilla del tubo ST1. Cuando el ESBO está libre, la disposición de prueba sucesiva acciona en la forma ya descrita y ocupa el hilo de prueba al ESBO, inicialmente en forma electrónica y posteriormente por el accionamiento sucesivo de los relés Tr y Cpr. Además, tan pronto como esto sucede, la disposición de prueba sucesiva en el registrador se restablece de nuevo a su condición normal en la forma ya descrita por el accionamiento momentáneo del relé Ftr.

El funcionamiento en el ESBO primer buscador de línea procede ahora en la forma ya descrita, esto es, se cerrarán circuitos bajo el control de los dos juegos de relés de ánodo asociados con los tubos Va y Vb para el funcionamiento de una combinación de electros de barra combinadora en el ESBO primer buscador de línea, lo que ocurre a través de cinco contactos de trabajo de Cpr, Pir y Pfr. De nuevo en la forma ya descrita se señala el funcionamiento de estos electros al registrador, extendiendo su tierra de funcionamiento en su ESBO al hilo sexto causando la excitación de Hrar.

Debido a que los tubos de cátodo frío no deberán extinguirse ahora por el hecho de que se utilizan para mantener un registro de la identidad de la línea que llaman, el accionamiento del relé Hrar no causa ahora la liberación de Bmr que extinguiría los tubos pero

196121

78.



causa la liberación de Axr abriendo el contacto de reposo Hra4.
2120 Esto a su vez causa el funcionamiento inmediato del relé War a través del contacto de trabajo Cp8 y contacto de reposo Ax5, de modo que con ello se desconectan las tierras de funcionamiento de los electros de barra combinadora desde los cinco hilos que van al ESBO y el relé 6Fr en este ESBO puede excitarse. FCr señala su condición accionada conectando en la forma usual potencial de
2125 -150 V. y éste se recibe ahora inmediatamente a través del contacto de trabajo Wa5 en el relé Ggar que acciona y a su vez excita Char.

Este relé, en la forma usual, inicia de nuevo tres funciones que no se describirán en detalle, ósto es, el funcionamiento de uno u otro de los dos servoelectros verticales FSVa ó FSVb en el circuito ESBO, el cortocircuito de FDx ó de FEx en este circuito ESBO y el funcionamiento del electro horizontal individual del buscador de línea determinado que ha sido captado por el segundo buscador de línea. El circuito para el funcionamiento de este electro horizontal es desde tierra en el contacto de reposo Hc6 a través de los
2130 contactos de trabajo Cha5, Pc8 y Lh3 al contacto e hilo g1 del selector de registrador desde donde se extiende a través del circuito de cordón (fig. 15), por los contactos de reposo Ea3 y Ca4 al contacto g del segundo buscador de línea a través del cual
2135 se extiende al circuito del primer buscador de línea, por el contacto HB2 (fig. 13), al electrohorizontal HM conectado a batería en el circuito ESBO primer buscador de línea, (fig. 14). El funcionamiento de HM se señala al registrador por la conexión de tierra en el circuito primer buscador de línea en el contacto de trabajo H1, la cual se extiende ahora por el hilo d a través del
2140 circuito de cordón al hilo y contacto g1 del selector de registrador
2145

196121

79.

15



2150 al registrador, en donde causa el funcionamiento de Hgr en la forma usual. Hgr excita su relé auxiliar Hdr que es una de las condiciones requeridas en el registrador preparatorias al funcionamiento de la barra horizontal en el conmutador primer buscador de línea, lo que representa la condición accionada del electro horizontal individual.

2155 Una segunda indicación deseada, es el hecho de que ha accionado la barra vertical en el primer buscador de línea. En este caso particular, esta indicación se recibe en forma ligeramente diferente en conexión con el selector de cordón y de los segundos buscadores de línea, y la indicación se combina con otra comprobación que necesita hacerse sobre la condición del circuito de línea de abonado, esto es, una comprobación sobre el hilo g del abonado, a fin

2160 de verificar que la línea ha quedado ocupada debido al hecho de estar en condición de llamada. La razón de esto, es que la condición de llamada no había sido comprobada desde el momento en que el detector de llamada envió al registrador los impulsos de identificación de la línea que llama y puede haber pasado bastante tiempo

2165 desde entonces, pues después de este tiempo, el registrador puede haber tenido que esperar que el circuito ESBO quedara libre si hubiese estado ocupado en relación con otro registrador. Por lo tanto, antes de proceder con la conexión de la línea, se considera necesaria otra comprobación para verificar que la línea cuya identidad ha sido registrada en el registrador, está aún en condición

2170 de llamada y esto se obtiene por el hecho de que el hilo g del abonado estará a un potencial que indica la condición de ocupada de la línea. Esta condición de ocupada se comprueba por medio del tubo CWT en el registrador a través del contacto de trabajo de

2175 los servoelectros de barra vertical y se conectará al hilo g del

196121

15

80.



abonado, proporcionando con ello simultáneamente una comprobación de la condición accionada de la barra vertical y de la condición ocupada de la línea que llama.

2180 El circuito para el funcionamiento del tubo CWT es desde la rejilla de este tubo a través de los contactos de trabajo Pd3 y Cha2, contacto de reposo Cga2 y después a través de dos circuitos alternativos según que hayan liberado en el ESBO primer buscador de línea el relé FDr ó FER . El primer circuito alternativo es a través del contacto de trabajo Xac6, contactos de trabajo

2185 Pg3, Wa3, Cp9 y Pi4 al ESBO primer buscador de línea, desde donde continúa el circuito a través del contacto de reposo FDI y el contacto de la barra vertical que ha sido accionada para cerrar una conexión individual a cada salida y que en este caso particular va a la salida del abonado llamado, esto es, a su hilo g. El otro

2190 circuito alternativo es a través de los contactos de trabajo Xbd6, Pa4 , Wa4, Cp2, Pf3 y después al ESBO primer buscador de línea en donde se completa a través del contacto de reposo FEI y uno de los contactos de barra vertical al hilo g de la línea de abonado que llama.

2195 El tubo CYT es normalmente conductivo porque el potencial en su rejilla en las condiciones que ahora prevalecen está mantenido por medio de un potenciómetro a -90 V. aproximadamente, de modo que pasará corriente a través de su brecha de descarga y mantendrá el relé Cwar accionado, como ya se ha explicado anteriormente. Debido a esto, el potencial en el cátodo de CYT es ligeramente negativo con respecto a -90 V. y este mismo potencial se imprimirá en el cátodo del tubo CWT, debido a lo cual éste se mantiene extinguido, porque en la condición que ahora se considera

2200

196121

81



2205

cuando su rejilla no está conectada al hilo g de un abonado, el potencial de rejilla se mantiene por medio de un potenciómetro a un valor de -99 V. y, por lo tanto, aproximadamente 7 V. negativo con respecto al cátodo. Cuando se conecta ahora la rejilla de CWT a una línea de abonado, cuando éste está en condición de llamada,

2210

el potencial que prevalece en el hilo g del abonado, bajo la influencia de los potenciales y resistencias conectados al hilo g en el circuito de línea de abonado mismo y los potenciales y resistencias conectados al circuito de rejilla de CWT, adoptará un valor de -53 V. aproximadamente. Debido a esto, el tubo CWT se hará conductivo, y su cátodo se hará igualmente más positivo y extinguirá con ello el tubo CYT, de modo que el relé Cwar libera.

2215

Este relé inicia ahora una cadena de operaciones que incluyen el accionamiento de tres relés Cwbr, Cwcr y Cwdr cada uno de los cuales cuando está excitado produce un cambio de potencial en la rejilla de CYT por conexión adecuada de las diferentes resistencias en este circuito de rejilla. Cwbr accionando primero hace

2220

que el potencial en la rejilla de CYT cambie a aproximadamente -55 V., pudiendo ajustarse el valor exacto de este potencial por medio de una resistencia variable, que en todos los casos deberá ser tal que el potencial resultante sea más negativo que el que prevalece en el cátodo, el cual, como se ha descrito, depende del

2225

hecho de que el cátodo de CWT se mantiene a un potencial ligeramente más negativo que el potencial en su rejilla. Toda vez que, como se ha dicho antes, el potencial en la rejilla de CWT es aproximadamente de -53 V. en las condiciones supuestas, los cátodos de ambos tubos CWT y CYT son aún positivos con respecto al

2230

potencial de rejilla aplicado ahora a CYT, de modo que este tubo no se hace conductivo y Cwar permanece liberado.

196121

82.



2235 Como resultado de esto, continúa la sucesión de operaciones y se excita el siguiente relé en la cadena, C_{wcr}. Esto cambia el potencial en la rejilla de CYT a aproximadamente -24 V., de modo que éste es ahora más positivo que el potencial de cátodo y hace que CYT se haga conductivo y que se vuelva a excitar C_{war}, deteniendo con ello el funcionamiento posterior de la cadena de relés. La condición accionada de C_{wbr} y C_{wcr}, por lo tanto, indica que
2240 la línea está en condición de llamada.

Sin embargo, suponiendo que el abonado ha liberado prematuramente antes de que se haga esta comprobación sobre el hilo g, la ausencia del bucle del abonado, hará que el potencial del hilo g sea aproximadamente de -75 V. en el momento en que se conecta
2245 al mismo el circuito de rejilla de CWT. Bajo estas condiciones también se extingue en primer lugar CYT haciendo que libere C_{war}, pero tan pronto como éste ha excitado el primero de la cadena de relés C_{wbr}, se cambia el potencial de la rejilla de CYT a -55 V. aproximadamente siendo este potencial ahora positivo con respecto
2250 al que prevalece en los cátodos de CYT y CWT, según se determina por el potencial de -75 V. en la rejilla de CWT. En consecuencia, CYT se hace de nuevo conductivo y excita a C_{war} antes de que éste pueda causar la excitación de C_{wbr}. La condición accionada de C_{war} sólo con C_{wbr}, por lo tanto, indica la condición de una línea de
2255 abonado libre.

Suponiendo que la línea esté en condición de llamada, se preparará un circuito para el funcionamiento de V_{gr} controlado -por la condición accionada de C_{war}, C_{wbr} y C_{wcr} como sigue:
Tierra en el contacto de reposo Ok3, contactos de trabajo C_{w1},
2260 C_{w5}, C_{wc5} y contactos de reposo C_{w4} a través del contacto de



trabajo Pa3 y del devanado de Var a batería. Este circuito depende de la condición accionada del relé Per que solo accionará después que se ha recibido la indicación de clase de línea de la línea que llama, en el registrador, en forma que se describirá.

2265

Como ya se ha mencionado, el explorador en el ESBO buscador de línea se utilizará para este objeto, y el cátodo del tubo en este ESBO se conecta a través de los contactos de trabajo P11, Pb4, Pa4 y Bm3 al circuito de rejilla del tubo comparador CT7. El tubo comparador está ahora controlado por el tubo de disparo CT6 de tal

2270

modo que recibirá un impulso de disparo solamente en una posición de tiempo que sigue a la correspondiente a la línea que llama. Esto se lleva a cabo por el hecho de que el circuito de rejilla del tubo disparador CT6 está ahora conectado a través de tres barreras a tres suministros diferentes, la combinación de los cuales determina

2275

la unidad de tiempo de la línea que llama. Estos suministros se conectan bajo el control de los relés en que se registró la identidad de la línea que llama como resultado del impulso recibido para este fin desde el detector de llamada en el registrador. En consecuencia, se verá que según cual de los relés de ánodo del primer grupo

2280

de 5 esté accionado, se conectará un suministro Ra1-5 a la primera barrera, según cual de los relés de ánodo Bar a Ber esté accionado en el segundo grupo se conectará uno de los suministros Rb1-5 a la segunda barrera y según la combinación de relés registradores accionada, que depende de los relés de ánodo Car, a Cdr se conectará

2285

uno de los suministros Rc1-4 a la tercera barrera, siendo el resultado de esto que se suministrará un impulso de disparo solamente una vez en un ciclo de 100 unidades de tiempo que sigue a la posición de tiempo de la línea que llama y cuando el tubo compara-



2290

El tubo CT7 recibe este impulso, dicho tubo responderá solamente en la posición de tiempo en que ha recibido un impulso desde el explorador en el ESBO primer buscador de líneas.

2295

No se suministrarán impulsos desde este explorador en todos los 100 ciclos sino solo en dos de entre once de los cien ciclos, según se determina por la conexión a este explorador para cada línea individualmente de dos de entre los once suministros N_d a los terminales A y B provistos respectivamente para cada línea individual.

2300

La combinación en que estos suministros N_d se conectan para cada línea individual a los terminales a y B, determina la clase de esta línea y en consecuencia el tubo comparador responderá en los ciclos N_d característicos para esta clase de la línea que llama.

2305

Como se suministran dos impulsos en un ciclo completo de once posiciones de 100 unidades de tiempo, el tubo comparador responderá en dos ciclos diferentes de 100 unidades y causará el envío de dos impulsos consecutivos desde el cátodo del tubo CT8 en la forma bien conocida al juego de tubos de cátodo frío V_{d1-11} , que están ahora conectados a este cátodo a través del contacto de trabajo P_{d4} .

2310

En consecuencia, dos de los once tubos V_d se ionizarán y registrarán así la clase de la línea que llama.

2315

Deberá observarse que en las condiciones ahora descritas el tubo de bloqueo VG está inhabilitado por el contacto de reposo O_{c7} de modo que pueden recibirse dos impulsos sucesivos. Tan pronto como dos de los once relés de ánodo del juego de tubos V_d se han excitado, se cerrará un circuito a través del contacto de trabajo P_{d2} para el relé P_{er} . Con relación a esto, deberá observarse que la forma en que se emplean los suministros N_d para indicar la clase de líneas es tal que para una línea libre que está en condición de llamada, se

196121

85.



2320 provee siempre uno de los suministros N_{d7} ó N_{d8} sobre uno de los dos terminales A ó B de la línea para indicar si ésta es del tipo no restringido o del restringido respectivamente. Por lo tanto, se verá que accionará uno de los tubos V_{d8} o V_{d9} , retardándose el impulso en una posición de tiempo en el comparador, de modo que para cualquier línea se excitará uno de los relés de ánodo D_{ir} ó D_{hr} , comprendiendo por lo tanto el circuito de funcionamiento de P_{er} en primer lugar dos contactos en paralelo de estos dos relés.

2325 Además de un impulso que indica la condición no restringida o restringida, se envía un segundo impulso desde cualquier línea para la que puede utilizarse cualquiera de los suministros N_d , con excepción de N_{d6} porque éste caracteriza una línea ocupada que ha sido ya captada por un buscador de línea o selector final. Como la línea en condición de llamada, aún no está ocupada, el tubo V_{d7} que corresponde a un impulso desde el suministro N_{d6} no puede nunca ionizarse en relación con una línea que llama. En consecuencia, el circuito de funcionamiento del relé P_{er} comprende además contactos de trabajo en paralelo o relés de ánodo de los tubos V_d restantes, excepto los ya mencionados.

2330 Una vez que se ha excitado P_{er} retiene a sí mismo independientemente de los relés de ánodo del tubo V_d y como se ha explicado anteriormente, completa ahora el circuito para el funcionamiento del relé V_{sr} , lo que permite que el registrador excite el servoelectro horizontal del primer buscador de línea, a fin de establecer la conexión del buscador de línea a la línea que llama. El circuito de funcionamiento de los servoelectro horizontales en el primer buscador de línea es, según que haya liberado el relé F_{Dr} ó F_{Er} , desde tierra a través de los contactos de traba-

2345

196121

86



jo Hd5, Vg1, Wa5, Cp5, Pf5 y después a través de FSHa ó de FSHd. El primer buscador de línea establece la conexión y señala el funcionamiento de su barra horizontal por la apertura del contacto de reposo Hb1, lo cual suprime la tierra del hilo d a través del

2350 segundo buscador de línea y el selector de cordón sobre el que estaba accionado el relé Hcr, de modo que éste ahora libera. Como resultado de esto, se excita el relé Okr, fig. 18G, en la forma ya descrita y de modo conocido desconecta el ESBO primer buscador de línea, libera todos los servoelectros y electros de barra combinadora y además todos los relés ocupados en el registrador en

2355 el accionamiento de este circuito ESBO. La liberación de Hcr completa ahora el circuito en que se excita el relé Igr (fig. 18E), en serie con el bucle del abonado y en este circuito se provee además tono de marcar al abonado que llama por la conexión de un

2360 transformador de tono de marcar en serie con el relé Igr. El circuito completo es como sigue: Desde tierra a través de una bobina de tono de marcar y primer devanado de Igr, contacto de reposo Hc3, contacto de trabajo Hc7 y Lh4, contacto e hilo al del selector de cordón, contacto y conductor A del segundo

2365 buscador de línea, contacto y conductor A del primer buscador de línea y circuito de línea de abonado a través del bucle de abonado al conductor B y contacto B del circuito de línea de abonado y conductor B del primer buscador de línea y conductor B del segundo buscador de línea al contacto y conductor bl del

2370 selector de cordón, contacto de trabajo Lh5 y Hd6 en el registrador contacto de reposo Hc5, segundo devanado de Igr y bobina de tono de marcar a batería. El relé Igr acciona y en un contacto de trabajo abre un cortocircuito que hasta ahora evitó el fun-



2375 cionamiento del relé Laar desde batería a través de 600 ohmios y contacto de trabajo Ge7, de modo que Laar acciona ahora y en dos contactos de trabajo Laal y Laa2 puentea los contactos Hdr y Hdr en el circuito de avance. Esto sucede antes de que el relé Hdr tenga posibilidad de liberar, como resultado del funcionamiento de Okr. El registrador queda ahora retenido además bajo el control del relé Lbr que acciona desde el contacto de trabajo de Isr.

2385 El circuito de línea de abonado queda ocupado de dos modos: En primer lugar conectando un potencial de -48 voltios a través de una baja resistencia al hilo g del abonado. Este hilo g se lleva prácticamente a potencial de -48 voltios y con ello se detiene el funcionamiento del detector de llamada para la línea que se considera. El circuito para este potencial, es desde -48 voltios en el circuito de cordón a través del devanado de 500 ohmios del relé Rlr, contacto de trabajo Ca2 en el relé Car (en el 2390 circuito de cordón excitado a través del contacto e hilo g2 del selector de cordón desde tierra a través de los contactos de trabajo Lh7 y Laa5 en el registrador). El contacto y conductor C del segundo buscador de línea, contacto y conductor C del primer buscador de línea al hilo g de la línea de abonado.

2395 La segunda forma en que se ocupa la línea de abonado es por la conexión del suministro de impulsos Nd6 al conductor d del abonado, que se extiende al explorador en el circuito buscador de línea y ESBO selector final. Este suministro se conecta a través de una resistencia y rectificador en paralelo en el circuito primer buscador de línea y está conectado de tal modo 2400 que su efecto es suprimir los impulsos conectados al terminal A

196121

88.



2405 en el circuito ESBO de la línea en cuestión y reemplazarlo por un impulso desde el suministro N^o6. De esta forma los dos impulsos característicos de la condición de la línea que llama, cambian ahora de caracterm de modo que significan la condición ocupada de la línea siempre que se dirija una llamada a esta línea en tanto esté ocupada. El principio de ésto ha sido ya descrito en la solicitud de patente n^om. 196097 (den Hertog 87).

2410 Considerando ahora el funcionamiento del detector de llamada desde el momento en que éste ha enviado un impulso de captura al registrador, se verá que pasa algún tiempo después que se ha enviado este impulso hasta que se capta la línea por un buscador de línea y se detiene con ello el funcionamiento del detector de llamada para la llamada en cuestión. Durante este tiempo, deberá

2415 evitarse que para la misma llamada se capten otros registradores. Como ya se ha descrito ésto se efectúa por una disposición que incluye los dos tubos FT3 y FT4, que funcionan en un circuito en balancín y que conmutan bajo el control del tubo disparador VT2, cuando se recibe un impulso desde un registrador libre, y como ya

2420 se ha descrito, la conmutación de este circuito en balancín invierte el mismo a su condición original, de modo que el potencial de llamada se suprime y el detector de llamada no puede responder a impulsos desde otros registradores libres.

2425 El circuito en balancín que comprende los tubos FT3 y FT4 está conectado de tal modo que se restablecerá automáticamente a su condición original, después de una demora de aproximadamente 300 microsegundos. Este tiempo es suficiente para permitir que el registrador captado se conecte al circuito ESBO primer buscador de línea y tan pronto como ésto sucede, se inhabilita el detector

2430 de llamada desde el registrador, de modo que no puede producir

196121

89.



más llamadas incluso si se invierte el circuito en balancín que incluye los tubos FT3 y FT4.

2435 La inhabilitación del detector de llamada desde el registra-
dor se efectúa por la conexión de potencial de -48 voltios a tra-
vés de la resistencia de 1.000 ohmios R17 y contactos de reposo
La6 y Fd4 al circuito ESBO de los primeros buscadores de línea,
en donde este potencial se aplica a través de una barrera al con-
ductor núm. II que va al circuito detector de llamada en donde
2440 actúa sobre el cátodo del tubo disparador VT1, evitando que éste
responda a otros impulsos de llamada. Deberá observarse, que el
cátodo del tubo CT1 que responde al explorador de la línea que
llama y que a través de R1 está conectado al cátodo de VT1, no
es afectado por la presencia de este potencial de -48 voltios de-
bido a R1. Como consecuencia, los impulsos producidos por el ex-
2445 plorador de la línea que llama, puede transmitirse comenzando des-
de el cátodo del tubo CT1 a través del conductor núm. 1 al circuito
ESBO, donde eventualmente se utilizan para señalar al circuito re-
gistrador la identidad de la línea que llama.

2450 Debido a la conexión de la batería mencionada, lo cual ocu-
rre antes de que los circuitos en balancín FT3 y FT4 se invier-
tan automáticamente, el detector de llamada, que de otro modo por
la inversión de FT3 y FT4 podría restablecerse de nuevo a la con-
dición en que podría responder a una línea que llama, se evitará
que esto suceda en tanto que el registrador necesita conectar los
2455 buscadores de línea segundos y primeros, a la esta línea que llama,
Tan pronto como ha sucedido esto, el relé de avance Isr acciona
como ya se ha descrito y causa el funcionamiento de Laar que en
su contacto de reposo La6 desconecta la batería al detector de lla-
mada, de modo que éste se restablece ahora a la condición en que

196121



90.

2460 puede responder a otra llamada.

Si por cualquier razón, el circuito registrador fracasa en encontrar la línea que llama, por ejemplo, debido a un defecto o a una falta de circuitos, una disposición de tiempo provista en el registrador y que incluye el tubo VI y su relé de ánodo Tir en cooperación con algunas resistencias y condensadores, funcionará después de una demora de unos dos o tres segundos y hará que el registrador rompa la conexión parcialmente establecida. El detector de llamada deberá entonces comenzar de nuevo a buscar un registrador diferente.

2470 Suponiendo que la conexión está normalmente establecida a la línea que llama, el abonado puede comenzar a marcar al recibir tono de marcar, siguiéndose los impulsos por medio del relé Isr que transmite estos impulsos a través de su contacto de reposo y contacto de trabajo Laa3 al circuito contador de impulsos, que no ha sido mostrado en los circuitos de que se ha tratado y cuya descripción no se refiere al presente invento.

Si bien se han descrito los principios del invento en relación con formas concretas y modificaciones determinadas del mismo, ha de quedar claramente entendido que esta descripción se hace solo a modo de ejemplo y no limitación del alcance del invento.

Este invento corresponde a una solicitud de Patente formulada en Inglaterra el 16 de Enero de 1950, señalada con el número 1098/50 y se acoge, por lo tanto, a los beneficios que otorgan los convenios internacionales vigentes.

./..

196121



91

2485

----- N O T A -----

Los puntos de invención propia y nueva que se presentan para que sean objeto de esta patente de veinte años, son los siguientes:

2490

1.- Mejoras en, o relativas a, sistemas de centrales de telecomunicación que incluyen disposiciones de circuito que comprenden un primer juego de circuitos eléctricos similares, un segundo juego de circuitos eléctricos similares y medios para ofrecer circuitos eléctricos de los dos juegos entre sí en un ciclo repetido de posiciones de tiempo.

2495

2.- Mejoras en, o relativas a, sistemas de centrales de telecomunicación que incluyen disposiciones de circuito de acuerdo con el punto 1 y en las que dichos medios oferentes comprenden circuitos de barrera eléctricos estáticos controlados por dicho ciclo repetido de posiciones de tiempo.

2500

3.- Mejoras en, o relativas a, sistemas de centrales de telecomunicación que incluyen disposiciones de circuito, de acuerdo con el punto 1 ó 2 y en las que uno de dichos juegos consiste en un número mayor de circuitos que en el otro juego y en las que en cada posición de tiempo individual todos los circuitos de dicho juego menor se ofrecen a un circuito diferente de dicho juego mayor.

2505

2510

4.- Mejoras en, o relativas a, sistemas de centrales de telecomunicación que incluyen disposiciones de circuito de acuerdo con el punto 1 ó 2 y en las que uno de dichos juegos consiste en un número mayor de circuitos que dicho otro

./..

196121

92.



2515 juego y en las que un número de circuitos de dicho juego mayor igual al número de circuitos en dicho juego menor, se ofrece a dicho juego de circuitos menor en cada una de dichas posiciones de tiempo, ofreciéndose diferentes selecciones de circuitos desde dicho juego mayor encada una de dichas posiciones de tiempo.

2520 5.- Mejoras en, o relativas a, sistemas de centrales de telecomunicación, que incluyen disposiciones de circuito de acuerdo con cualquiera de los puntos 1 a 4 y que tienen medios que responden a la coincidencia de una primera condición y una segunda condición, para interconectar aquellos dos circuitos a que se refieren dichas condiciones, siendo la primera condición la oferta de un circuito desde uno de dichos juegos a un circuito desde el otro de dichos juegos y siendo la segunda condición la existencia en uno de dichos dos circuitos de una condición determinada.

2530 6.- Mejoras en, o relativas a, sistemas de centrales de telecomunicación que incluyen disposiciones de circuito de acuerdo con el punto 5, y en las cuales cada circuito de dichos juegos comprende medios que responden a dicha interconexión para generar en la misma una condición ocupada.

2535 7.- Mejoras en, o relativas a, sistemas de centrales de telecomunicación que incluyen disposiciones de circuito de acuerdo con cualquiera de los puntos 1 a 6 y en las que todos los pares posibles consistentes en un circuito desde primer juego y en un circuito de dicho segundo juego, se ofrecen el uno al otro durante cada ciclo repetido de posiciones de tiempo.

./..

196121



93.

- 2540 8.- Mejoras en, o relativas a, sistemas de centrales de telecomunicación automáticas que incluyen un equipo que comprende detectores de llamada adaptados cada uno para generar una condición de llamada en respuesta a la iniciación de una llamada por uno cualquiera de un grupo de abonados, registradores de control, y medios para ofrecer dichos detectores de llamada y dichos registradores de control los unos a los otros en un ciclo repetido de posiciones de tiempo.
- 2545 9.- Mejoras en, o relativas a, sistemas de centrales de telecomunicación que incluyen un equipo según el punto 8 en el que hay más detectores de llamada que registradores de control y en el que dicho ciclo repetido tiene un número de posiciones de tiempo por lo menos igual al número de dichos detectores de llamada y en el que en cualquier posición de tiempo de dicho ciclo se ofrecen todos los registradores de control a uno diferente de dichos detectores de llamada.
- 2555 10.- Mejoras en, o relativas a, sistemas de centrales de telecomunicación que incluyen un equipo según el punto 8 ó 9, que incluye medios que responden a la coincidencia de una condición de llamada en un detector de llamada y el ofrecimiento al mismo de un registrador de control para interconectar dicho detector de llamada y dicho registrador de control.
- 2560 11.- Mejoras en, o relativas a, sistemas de centrales de telecomunicación que incluyen un equipo de acuerdo con el punto 10, y en el que cada uno de dichos registradores de control comprende medios que responden a la interconexión de

./..

196121



94.

2565

un detector de llamada y el mismo registrador de control para generar una señal de registrador ocupado.

2570

12.- Mejoras en, o relativas a, sistemas de centrales de telecomunicación que incluyen un equipo de acuerdo con el punto 11, que comprende medios que responden a dicha interconexión para cancelar dicha condición de llamada, con lo que puede conectarse un registrador de control a un detector de llamada y solamente a uno.

2575

13.- Mejoras en, o relativas a, sistemas de centrales de telecomunicación que incluyen un equipo de acuerdo con el punto 11, en el que cada detector de llamada comprende medios que responden a la coincidencia de una condición de registrador ocupado en un registrador de control y la oferta al mismo de aquel detector de llamada para cancelar la condición de llamada en el mismo.

2580

14.- Mejoras en, o relativas a, sistemas de centrales de telecomunicación que incluyen un equipo según cualquiera de los puntos 8 a 13 y en el que dicho medio oferente comprende dispositivos de barrera eléctrica estática controlados por posiciones de tiempo en dicho ciclo repetido de posiciones de tiempo.

2585

2590

15.- Mejoras en, o relativas a, sistemas de centrales de telecomunicación que incluyen un equipo según el punto 14, y que comprende dispositivos de barrera eléctrica estática en cada detector de llamada y en cada registrador de control, controlados por dicho ciclo repetido de posiciones de tiempo y adaptados para permitir la interconexión de cada registra-

./..

196121

95.



dor de control con un detector de llamada y solo uno.

2595

16.- Mejoras en, o relativas a, sistemas de centrales de telecomunicación que comprenden un equipo según cualquiera de los puntos 8 a 15 y en el que cada par posible que consiste en un registrador de control y en un detector de llamada, se ofrecen uno al otro durante cada uno de dichos ciclos.

2600

17.- Mejoras en, o relativas a, sistemas de centrales de telecomunicación automáticas que comprenden líneas de abonado y un registrador de control que tiene medios para probar automática y directamente una condición de llamada debida a una cualquiera de dichas líneas de abonado, en un ciclo repetido de posiciones de tiempo.

2605

18.- Mejoras en, o relativas a, sistemas de centrales de telecomunicación que incluyen un equipo que comprende medios para probar automática y directamente una condición de llamada debido a una cualquiera de varias líneas de abonado, en un ciclo repetido de posiciones de tiempo.

2610

19.- Mejoras en, o relativas a, sistemas de centrales de telecomunicación automáticas que comprenden detectores de llamada adaptados cada uno para generar una condición de llamada en respuesta a la iniciación de una llamada por un abonado, y que comprenden un registrador de control que tiene medios para probar automáticamente la condición de dicho detector de llamada.

2615

20.- Mejoras en, o relativas a, sistemas de centrales de telecomunicación automáticas que comprenden detectores de llamada adaptados cada uno para generar una condición de lla-

./..

196121



96.

2620

mada en respuesta a la iniciación de una llamada por un abonado y un registrador de control que tiene medios para detectar automáticamente una condición de llamada en uno cualquiera de dichos detectores de llamada y medios que responden a tal detección para interconectar dicho registrador de control y el detector de llamada que generó la condición de llamada.

2625

21.- Mejoras en, o relativas a, sistemas de centrales de telecomunicación automáticas que incluyen un equipo que comprende detectores de llamada adaptado cada uno para generar una condición de llamada en respuesta a la iniciación de

2630

una llamada por un abonado y un registrador de control que tiene medios para explorar varios de dichos detectores de llamada y medios que responden a la detección por dicho medio explorador, de una condición de llamada, para interconectar dicho registrador de control y el detector de llamada que ha generado la condición de llamada.

2635

22.- Mejoras en, o relativas a, sistemas de centrales de telecomunicación que incluyen un equipo según el punto 21 y en el que dicho medio explorador comprende medios eléctricos estáticos.

2640

23.- Mejoras en, o relativas a, sistemas de centrales de telecomunicación que incluyen un equipo según el punto 22 y en el que dicha exploración de por lo menos un detector de llamada tiene lugar en cada posición de tiempo en un ciclo repetido de posiciones de impulsos de tiempo eléctricos.

2645

24.- Mejoras en, o relativas a, sistemas de centrales de telecomunicación que incluyen un equipo según uno cualquiera de los puntos 21 a 23 y que comprende medios en dicho

./..

196121

97.



2650

registrador de control que responden a la interconexión del mismo a un detector de llamada para generar una condición de registrador ocupado.

2655

25.- Mejoras en, o relativas a, sistemas de centrales de telecomunicación que incluyen un equipo según el punto 24, que comprende medios detectores asociados con cada uno de dichos medios de exploración y adaptados para investigar varios de dichos registradores de control individuales sucesivamente y medios que responden a la detección por dichos medios detectores de la condición de registrador ocupado para cancelar dicha condición de llamada, con lo que un registrador de control puede captar un detector de llamada y solo uno.

2660

26.- Mejoras en, o relativas a, sistemas de centrales de telecomunicación, que incluyen un equipo según el punto 25 y en el que dicho medio detector comprende medios eléctricos estáticos.

2665

27.- Mejoras en, o relativas a, sistemas de centrales de telecomunicación, que incluyen un equipo según el punto 26, y en el que dicho medio detector está bajo el control de varios suministros de impulsos de tiempo.

2670

28.- Mejoras en, o relativas a, sistemas de centrales de telecomunicación que incluyen un equipo, según cualquiera de los puntos 25 a 27, en el que dicho medio detector acciona una unidad de tiempo detrás del primer medio de exploración.

29.- Mejoras en, o relativas a, sistemas de centrales de telecomunicación, automáticas que incluyen un equipo se-

./..

196121



98.

- 2675 según cualquiera de los puntos 20 a 28, y que comprenden varios buscadores de línea y medios que responden a la interconexión de un detector de llamada y un registrador de control para interconectar dicho registrador de control y un buscador de línea.
- 2680 30.- Mejoras en, o relativas a, sistemas de centrales de telecomunicación que incluyen un equipo según el punto 29, y en el que dicho medio para interconectar dicho registrador de control y un buscador de línea y dichos buscadores de línea, son conmutadores múltiples de barras cruzadas.
- 2685 31.- Mejoras en, o relativas a, sistemas de centrales de telecomunicación automáticas que incluyen un equipo que comprende detectores de llamada adaptados cada uno para generar una condición de llamada en respuesta a la iniciación de una llamada por un abonado, registradores de control, medios de exploración eléctricos estáticos asociados con cada uno de dichos registradores de control y adaptados bajo el control de varios suministros de impulsos de tiempo para explorar dichos detectores de llamada individual y sucesivamente, medios que responden a la detección por uno de dichos medios de exploración de una condición de llamada en un detector de llamada para interconectar dicho registrador de control y dicho detector de llamada y para generar en el registrador de control interconectado una condición de registrador ocupado, otros medios de exploración eléctricos estáticos asociados con cada uno de dichos detectores de llamada y adaptados bajo el control de varios suministros de impulsos

./..

196121

99.



2705

de tiempo para explorar dichos registradores de control individual y sucesivamente, medios que responden a la detección por dicho detector de llamada ocupado de la condición de registrador ocupado para suprimir dicha condición de llamada, con lo que un registrador de control, y solo uno, puede captar un detector de llamada, varios buscadores de línea, varios circuitos de cordón asociados con dichos buscadores de línea y medios que responden a la interconexión de un detector de llamada y un registrador de control para interconectar este registrador de control y un circuito de cordón conectado a un buscador de línea capaz de conectar dicho circuito de cordón con el abonado que llama.

2710

2715

32.- Mejoras en, o relativas a, sistemas de centrales de telecomunicación automáticas que comprenden detectores de llamada, varios medios registradores de control y equipo de exploración eléctrico estático, adoptado para la exploración continua entre dicho medio registrador de control y dichos detectores de llamada y medios para interconectar un detector de llamada que ha respondido a un abonado que llama y a un medio registrador de control.

2720

2725

33.- Mejoras en, o relativas a, sistemas de centrales de telecomunicación automáticas según el punto 32 que comprende buscadores de línea, selectores de grupo, varios circuitos de cordón que interconectan dichos buscadores de línea y dichos selectores de grupo y medios selectores de cordón asociados con cada registrador de control y que responden a la conexión del registrador de control a un detector

./..



2730

de llamada para conectar este registrador de control a uno seleccionado de dichos circuitos de cordón.

2735

34.- Mejoras en, o relativas a, sistemas de centrales de telecomunicación automáticas, según el punto 32 ó 33, en el que dicho medio de exploración en cada uno de un grupo predeterminado de registradores de control, explora normalmente cada uno de un grupo predeterminado de detectores de llamada.

2740

35.- Mejoras en, o relativas a, sistemas de centrales de telecomunicación automáticas, según el punto 34 y que comprenden medios que responden a la detección por dicho medio de exploración en un registrador de llamada de una llamada en un detector de llamada para transmitir una señal a dicho detector de llamada para cancelar esta condición de llamada.

2745

36.- Mejoras en, o relativas a, sistemas de centrales de telecomunicación automáticas, según el punto 35 y que comprende medios buscadores de línea y medios en cada uno de dichos registradores de control que responden a la conexión del mismo a un detector de llamada para causar la conexión a la línea que llama a través de uno o más pasos de buscadores de línea.

2750

37.- Mejoras en, o relativas a, sistemas de centrales de telecomunicación que incluyen disposiciones de circuito esencialmente como se han descrito con referencia a las fig. 1 a 5 ó a las fig. 6 a 25 de los adjuntos dibujos.

38.- Mejoras en, o relativas a, sistemas de centrales de telecomunicación automáticas, esencialmente como se han

./..

196121



101.

2755

descrito con referencia a las fig. 1 a 5 6 a las fig. 6 a 25 de los adjuntos dibujos.

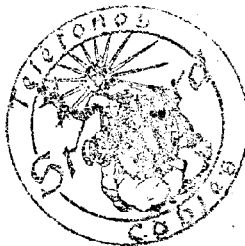
39.- Mejoras en, o relativas a, sistemas de centrales de telecomunicación.

Tal y como se ha descrito en la Memoria que antecede, representado en los dibujos que se acompañan y a los fines especificados.

Esta Memoria consta de 101 hojas escritas por una sola cara.

Madrid,

15 ENE 1951



STANDARD ELÉCTRICA, S. A.

[Handwritten Signature]
Secretario General

/DEA.

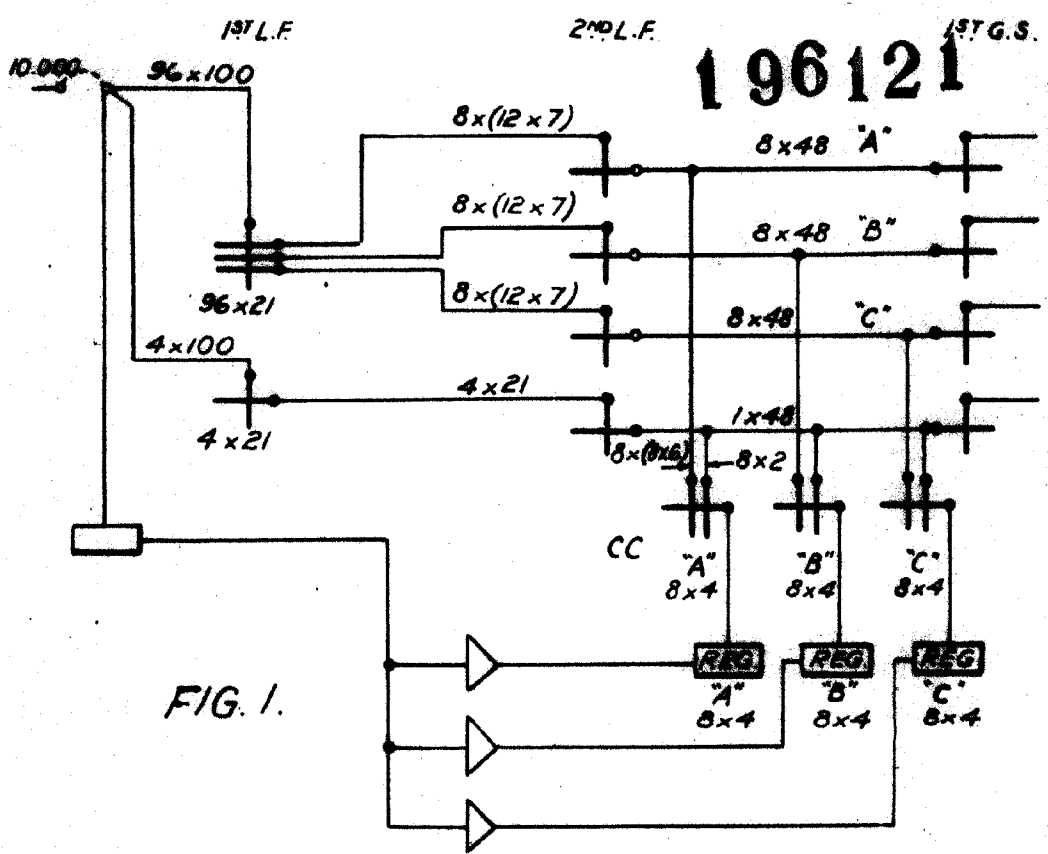


FIG. 1.

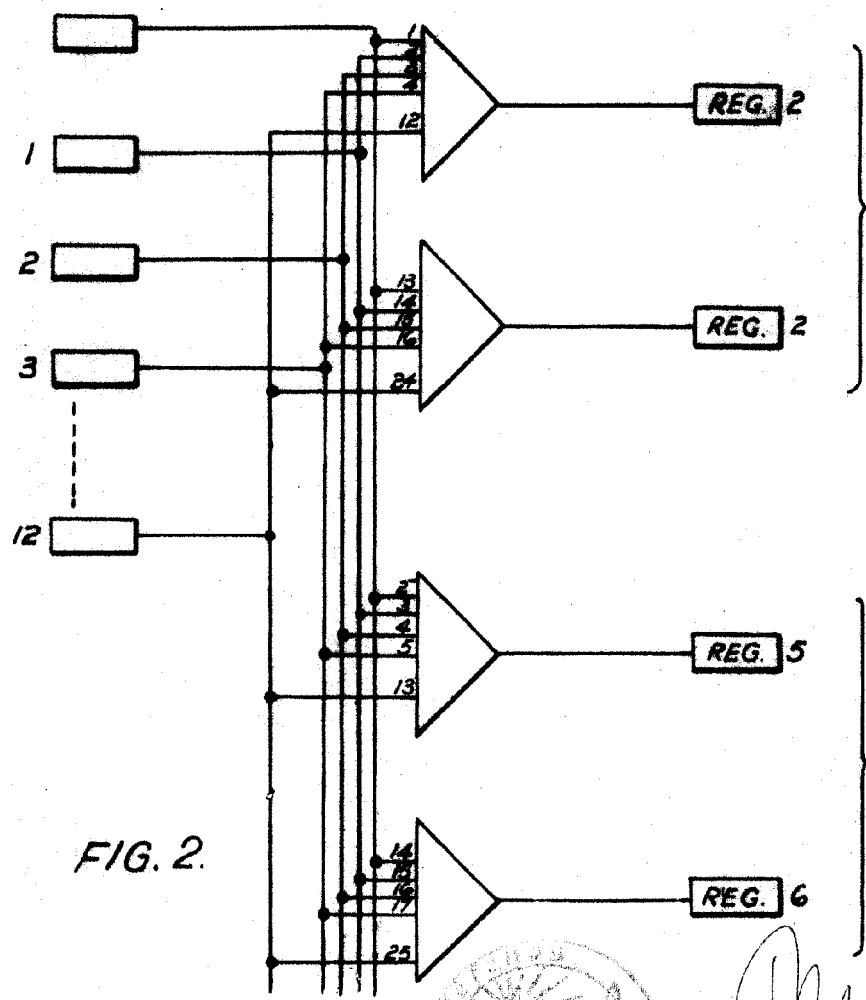


FIG. 2.



[Handwritten Signature]

196121



Hayat

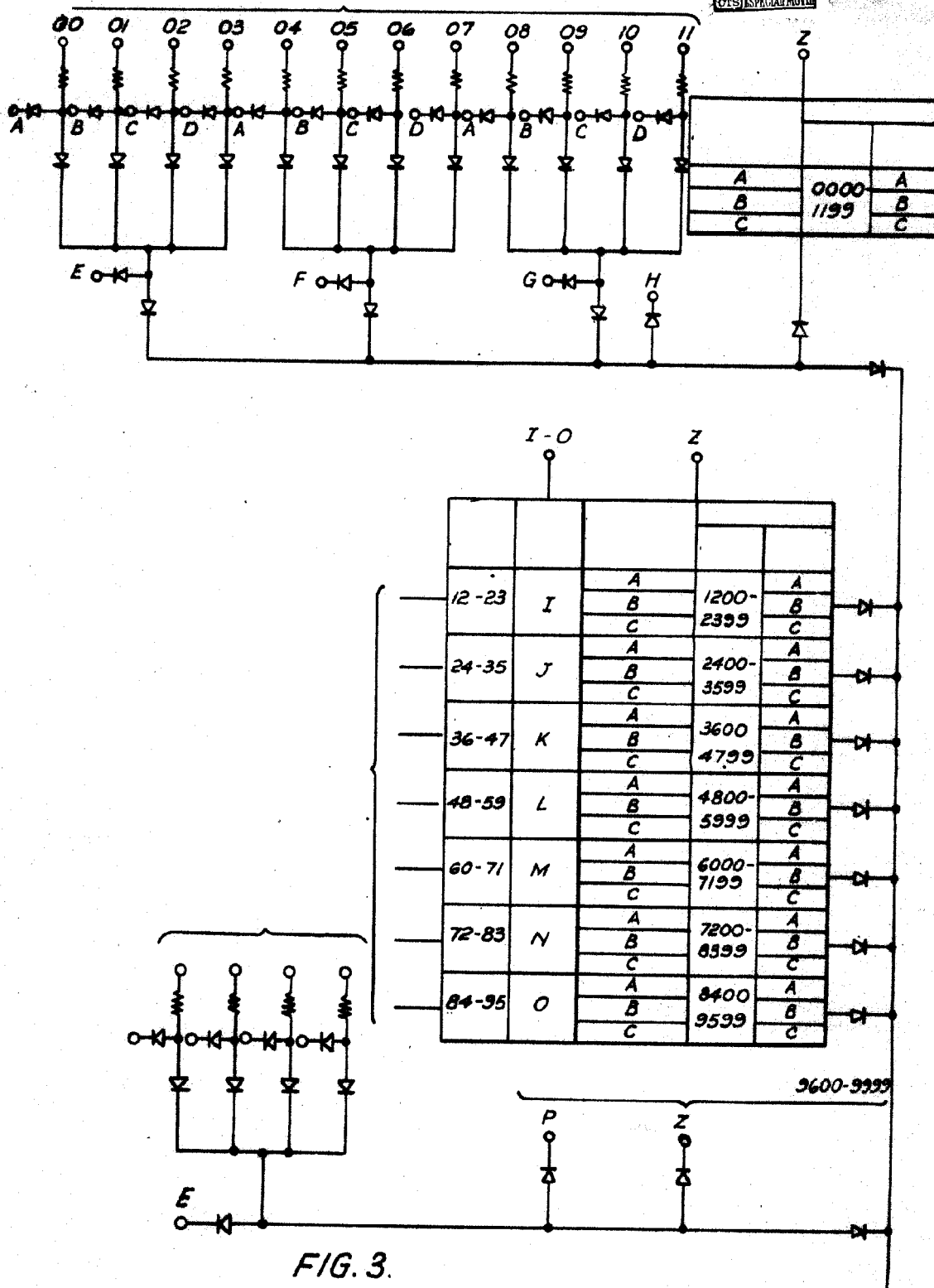
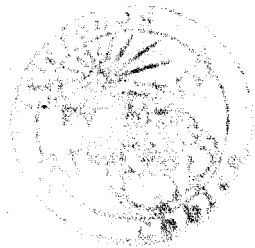


FIG. 3.



[Handwritten signature]

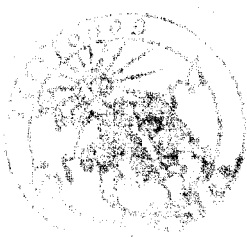
196121

lygas

	A	B	C	D	E	F	G	H	I	J	K	L	M	N	O	P				
1	/	2	3	4	/	2	3	/	2	3	4	5	6	7	8	9	A	1		
2	/	2	3	4	/	2	3	/	2	3	4	5	6	7	8	9		A	2	
3	/	2	3	4	/	2	3	/	2	3	4	5	6	7	8	9			A	3
4	/	2	3	4	/	2	3	/	2	3	4	5	6	7	8	9				A
5	4	/	2	3	/	2	3	/	2	3	4	5	6	7	8	9	B			
6	4	/	2	3	/	2	3	/	2	3	4	5	6	7	8	9		B		
7	4	/	2	3	/	2	3	/	2	3	4	5	6	7	8	9			B	
8	4	/	2	3	/	2	3	/	2	3	4	5	6	7	8	9				B
9	3	4	/	2	/	2	3	/	2	3	4	5	6	7	8	9	C			
10	3	4	/	2	/	2	3	/	2	3	4	5	6	7	8	9		C		
11	3	4	/	2	/	2	3	/	2	3	4	5	6	7	8	9			C	
12	3	4	/	2	/	2	3	/	2	3	4	5	6	7	8	9				C
13	2	2	3	4	/	2	3	/	2	3	4	5	6	7	8	9	C			
14	2	2	3	4	/	2	3	/	2	3	4	5	6	7	8	9		C		
15	2	2	3	4	/	2	3	/	2	3	4	5	6	7	8	9			C	
16	2	2	3	4	/	2	3	/	2	3	4	5	6	7	8	9				C
17	1	2	3	4	2	3	/	/	2	3	4	5	6	7	8	9	C			
18	1	2	3	4	2	3	/	/	2	3	4	5	6	7	8	9		C		
19	1	2	3	4	2	3	/	/	2	3	4	5	6	7	8	9			C	
20	1	2	3	4	2	3	/	/	2	3	4	5	6	7	8	9				C
21	4	4	1	2	2	3	/	/	2	3	4	5	6	7	8	9	C			
22	4	4	1	2	2	3	/	/	2	3	4	5	6	7	8	9		C		
23	4	4	1	2	2	3	/	/	2	3	4	5	6	7	8	9			C	
24	4	4	1	2	2	3	/	/	2	3	4	5	6	7	8	9				C
25	3	4	1	2	2	3	/	/	2	3	4	5	6	7	8	9	C			
26	3	4	1	2	2	3	/	/	2	3	4	5	6	7	8	9		C		
27	3	4	1	2	2	3	/	/	2	3	4	5	6	7	8	9			C	
28	3	4	1	2	2	3	/	/	2	3	4	5	6	7	8	9				C
29	2	3	4	1	2	3	/	/	2	3	4	5	6	7	8	9	C			
30	2	3	4	1	2	3	/	/	2	3	4	5	6	7	8	9		C		
31	2	3	4	1	2	3	/	/	2	3	4	5	6	7	8	9			C	
32	2	3	4	1	2	3	/	/	2	3	4	5	6	7	8	9				C
33	1	2	3	4	3	/	2	/	2	3	4	5	6	7	8	9	C			
34	1	2	3	4	3	/	2	/	2	3	4	5	6	7	8	9		C		
35	1	2	3	4	3	/	2	/	2	3	4	5	6	7	8	9			C	
36	1	2	3	4	3	/	2	/	2	3	4	5	6	7	8	9				C
37	4	1	2	3	3	/	2	/	2	3	4	5	6	7	8	9	C			
38	4	1	2	3	3	/	2	/	2	3	4	5	6	7	8	9		C		
39	4	1	2	3	3	/	2	/	2	3	4	5	6	7	8	9			C	
40	4	1	2	3	3	/	2	/	2	3	4	5	6	7	8	9				C
41	3	4	1	2	3	/	2	/	2	3	4	5	6	7	8	9	C			
42	3	4	1	2	3	/	2	/	2	3	4	5	6	7	8	9		C		
43	3	4	1	2	3	/	2	/	2	3	4	5	6	7	8	9			C	
44	3	4	1	2	3	/	2	/	2	3	4	5	6	7	8	9				C
45	2	3	4	1	3	/	2	/	2	3	4	5	6	7	8	9	C			
46	2	3	4	1	3	/	2	/	2	3	4	5	6	7	8	9		C		
47	2	3	4	1	3	/	2	/	2	3	4	5	6	7	8	9			C	
48	2	3	4	1	3	/	2	/	2	3	4	5	6	7	8	9				C



FIG. 4A.



Handwritten signature

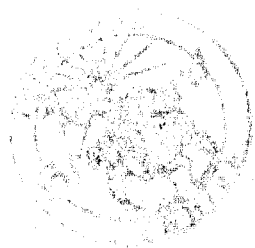
196121



Hoya 4

	A	B	C	D	E	F	G	H	I	J	K	L	M	N	O	P		
	Ae				Pe				Pd									
49	1	2	3	4	1	2	3	5	6	7	8	9	1	2	3	4	A	13
50	1	2	3	4	1	2	3	5	6	7	8	9	1	2	3	4		
51	1	2	3	4	1	2	3	5	6	7	8	9	1	2	3	4		
52	1	2	3	4	1	2	3	5	6	7	8	9	1	2	3	4		
53	4	1	2	3	1	2	3	5	6	7	8	9	1	2	3	4	A	14
54	4	1	2	3	1	2	3	5	6	7	8	9	1	2	3	4		
55	4	1	2	3	1	2	3	5	6	7	8	9	1	2	3	4		
56	4	1	2	3	1	2	3	5	6	7	8	9	1	2	3	4		
57	3	4	1	2	1	2	3	5	6	7	8	9	1	2	3	4	A	15
58	3	4	1	2	1	2	3	5	6	7	8	9	1	2	3	4		
59	3	4	1	2	1	2	3	5	6	7	8	9	1	2	3	4		
60	3	4	1	2	1	2	3	5	6	7	8	9	1	2	3	4		
61	2	3	4	1	1	2	3	5	6	7	8	9	1	2	3	4	A	16
62	2	3	4	1	1	2	3	5	6	7	8	9	1	2	3	4		
63	2	3	4	1	1	2	3	5	6	7	8	9	1	2	3	4		
64	2	3	4	1	1	2	3	5	6	7	8	9	1	2	3	4		
65	1	2	3	4	2	3	1	5	6	7	8	9	1	2	3	4	B	17
66	1	2	3	4	2	3	1	5	6	7	8	9	1	2	3	4		
67	1	2	3	4	2	3	1	5	6	7	8	9	1	2	3	4		
68	1	2	3	4	2	3	1	5	6	7	8	9	1	2	3	4		
69	4	1	2	3	2	3	1	5	6	7	8	9	1	2	3	4	B	18
70	4	1	2	3	2	3	1	5	6	7	8	9	1	2	3	4		
71	4	1	2	3	2	3	1	5	6	7	8	9	1	2	3	4		
72	4	1	2	3	2	3	1	5	6	7	8	9	1	2	3	4		
73	3	4	1	2	2	3	1	5	6	7	8	9	1	2	3	4	B	19
74	3	4	1	2	2	3	1	5	6	7	8	9	1	2	3	4		
75	3	4	1	2	2	3	1	5	6	7	8	9	1	2	3	4		
76	3	4	1	2	2	3	1	5	6	7	8	9	1	2	3	4		
77	2	3	4	1	2	3	1	5	6	7	8	9	1	2	3	4	B	20
78	2	3	4	1	2	3	1	5	6	7	8	9	1	2	3	4		
79	2	3	4	1	2	3	1	5	6	7	8	9	1	2	3	4		
80	2	3	4	1	2	3	1	5	6	7	8	9	1	2	3	4		
81	1	2	3	4	3	1	2	5	6	7	8	9	1	2	3	4	C	21
82	1	2	3	4	3	1	2	5	6	7	8	9	1	2	3	4		
83	1	2	3	4	3	1	2	5	6	7	8	9	1	2	3	4		
84	1	2	3	4	3	1	2	5	6	7	8	9	1	2	3	4		
85	4	1	2	3	3	1	2	5	6	7	8	9	1	2	3	4	C	22
86	4	1	2	3	3	1	2	5	6	7	8	9	1	2	3	4		
87	4	1	2	3	3	1	2	5	6	7	8	9	1	2	3	4		
88	4	1	2	3	3	1	2	5	6	7	8	9	1	2	3	4		
89	3	4	1	2	3	1	2	5	6	7	8	9	1	2	3	4	C	23
90	3	4	1	2	3	1	2	5	6	7	8	9	1	2	3	4		
91	3	4	1	2	3	1	2	5	6	7	8	9	1	2	3	4		
92	3	4	1	2	3	1	2	5	6	7	8	9	1	2	3	4		
93	2	3	4	1	3	1	2	5	6	7	8	9	1	2	3	4	C	24
94	2	3	4	1	3	1	2	5	6	7	8	9	1	2	3	4		
95	2	3	4	1	3	1	2	5	6	7	8	9	1	2	3	4		
96	2	3	4	1	3	1	2	5	6	7	8	9	1	2	3	4		

FIG. 4 B.



M. Rojas

196121

Fig 5

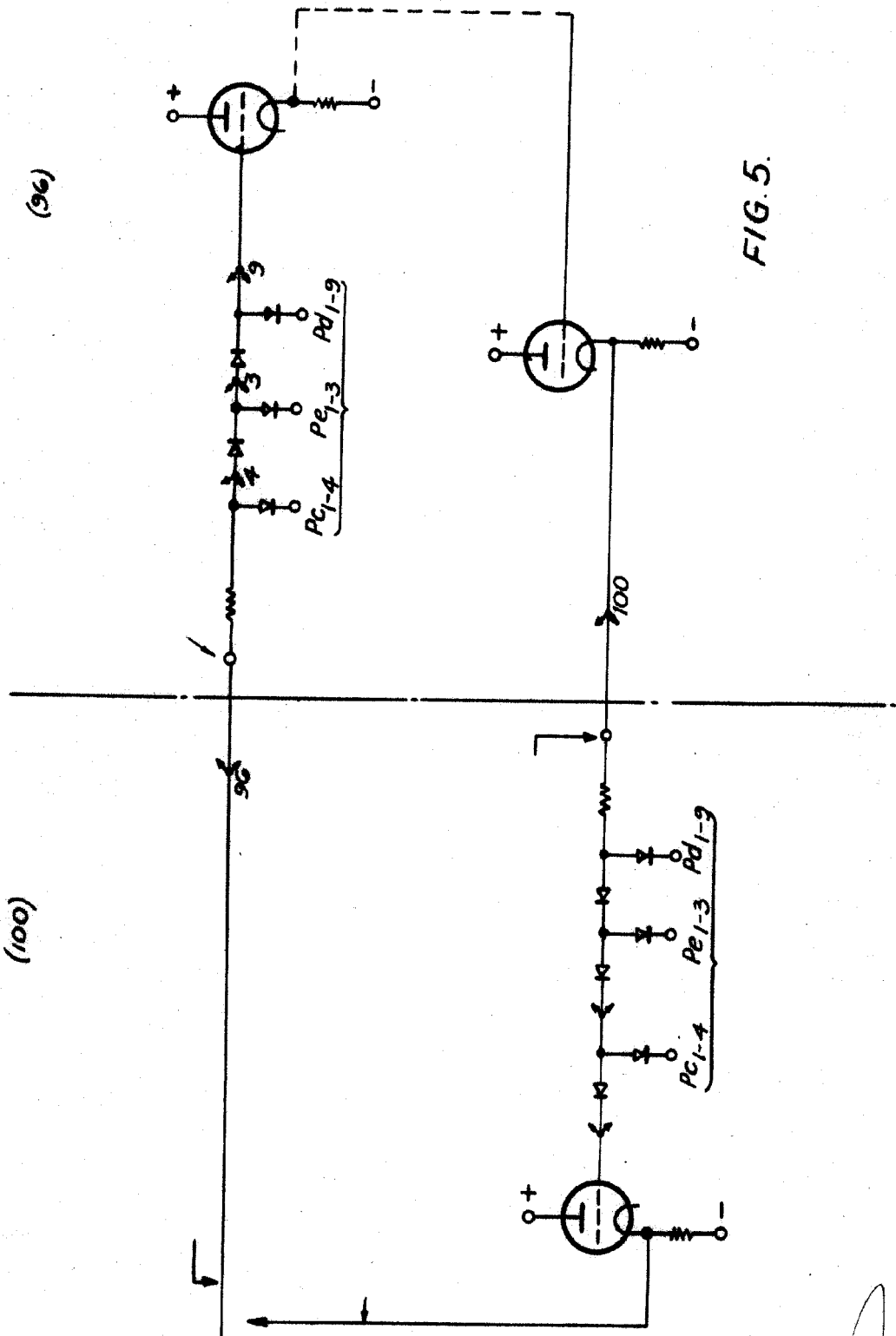
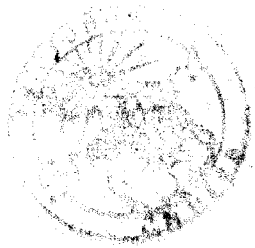


FIG. 5.



M. Rojas

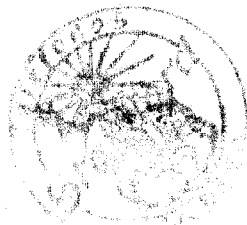
196121

Alaya



	A	B	C	D	E	F	G	H	I	J	K	L	M	N	O	P	Q	
00	Ne			Nc				Nd										
1	1	2	3	1	2	3	4	1	2	3	4	5	6	7	8	9	10	
2				3	4	1	2											
3				4	1	2	3											
4				1	2	3	4											
5	2	3	1	3	4	1	2	2	3	4	5	6	7	8	9	10	11	
6				4	1	2	3											
7				1	2	3	4											
8				2	3	4	1											
9	3	1	2	4	1	2	3	3	4	5	6	7	8	9	10	11	12	
10				1	2	3	4											
11				2	3	4	1											
12				3	4	1	2											
13	1	2	3	1	2	3	4	4	5	6	7	8	9	10	11	12	13	
14				2	3	4	1											
15				3	4	1	2											
16				4	1	2	3											
17	2	3	1	3	4	1	2	5	6	7	8	9	10	11	12	13	14	
18				4	1	2	3											
19				1	2	3	4											
20				2	3	4	1											
21	3	1	2	4	1	2	3	6	7	8	9	10	11	12	13	14	15	
22				1	2	3	4											
23				2	3	4	1											
24				3	4	1	2											
25	1	2	3	1	2	3	4	7	8	9	10	11	12	13	14	15	16	
26				2	3	4	1											
27				3	4	1	2											
28				4	1	2	3											
29	2	3	1	3	4	1	2	8	9	10	11	12	13	14	15	16	17	
30				4	1	2	3											
31				1	2	3	4											
32				2	3	4	1											
33	3	1	2	4	1	2	3	9	10	11	12	13	14	15	16	17	18	
34				1	2	3	4											
35				2	3	4	1											
36				3	4	1	2											
37	1	2	3	1	2	3	4	10	11	12	13	14	15	16	17	18	19	
38				2	3	4	1											
39				3	4	1	2											
40				4	1	2	3											
41	2	3	1	3	4	1	2	11	12	13	14	15	16	17	18	19	20	
42				4	1	2	3											
43				1	2	3	4											
44				2	3	4	1											
45	3	1	2	4	1	2	3	12	13	14	15	16	17	18	19	20	21	
46				1	2	3	4											
47				2	3	4	1											
48				3	4	1	2											
49	1	2	3	1	2	3	4	13	14	15	16	17	18	19	20	21	22	
50				2	3	4	1											
51				3	4	1	2											
52				4	1	2	3											
53	2	3	1	3	4	1	2	14	15	16	17	18	19	20	21	22	23	
54				4	1	2	3											
55				1	2	3	4											
56				2	3	4	1											
57	3	1	2	4	1	2	3	15	16	17	18	19	20	21	22	23	24	
58				1	2	3	4											
59				2	3	4	1											
60				3	4	1	2											
61	1	2	3	1	2	3	4	16	17	18	19	20	21	22	23	24	25	
62				2	3	4	1											
63				3	4	1	2											
64				4	1	2	3											
65	2	3	1	3	4	1	2	17	18	19	20	21	22	23	24	25	26	
66				4	1	2	3											
67				1	2	3	4											
68				2	3	4	1											
69	3	1	2	4	1	2	3	18	19	20	21	22	23	24	25	26	27	
70				1	2	3	4											
71				2	3	4	1											
72				3	4	1	2											

FIG. 8A.



[Signature]
 Secretario General

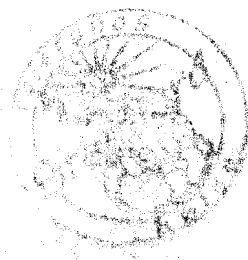
196121

Hujia



8	}	1 2 3	1 2 3 4	}	5	6	7	8	9	10	11	1	2	3
9			3 4 1 2											
50			2 3 4 1											
1	}	2 3 1	4 1 2 3	}	5	6	7	8	9	10	11	1	2	3
2			1 2 3 4											
3			3 4 1 2											
4	}	2 3 1	2 3 4 1	}	5	6	7	8	9	10	11	1	2	3
5			4 1 2 3											
6			1 2 3 4											
7	}	3 1 2	3 4 1 2	}	5	6	7	8	9	10	11	1	2	3
8			2 3 4 1											
9			4 1 2 3											
60	}	1 2 3	1 2 3 4	}	5	6	7	8	9	10	11	1	2	3
1			3 4 1 2											
2			2 3 4 1											
3	}	2 3 1	4 1 2 3	}	5	6	7	8	9	10	11	1	2	3
4			1 2 3 4											
5			3 4 1 2											
6	}	2 3 1	2 3 4 1	}	5	6	7	8	9	10	11	1	2	3
7			4 1 2 3											
8			1 2 3 4											
9	}	3 1 2	3 4 1 2	}	5	6	7	8	9	10	11	1	2	3
70			2 3 4 1											
1			4 1 2 3											
2	}	1 2 3	1 2 3 4	}	5	6	7	8	9	10	11	1	2	3
3			3 4 1 2											
4			2 3 4 1											
5	}	2 3 1	4 1 2 3	}	5	6	7	8	9	10	11	1	2	3
6			1 2 3 4											
7			3 4 1 2											
8	}	2 3 1	2 3 4 1	}	5	6	7	8	9	10	11	1	2	3
9			4 1 2 3											
90			1 2 3 4											
1	}	3 1 2	3 4 1 2	}	5	6	7	8	9	10	11	1	2	3
2			2 3 4 1											
3			4 1 2 3											
4	}	1 2 3	1 2 3 4	}	5	6	7	8	9	10	11	1	2	3
5			3 4 1 2											
6			2 3 4 1											
7	}	2 3 1	4 1 2 3	}	5	6	7	8	9	10	11	1	2	3
8			1 2 3 4											
9			3 4 1 2											
99	}	1 2 3	2 3 4 1	}	5	6	7	8	9	10	11	1	2	3
1			4 1 2 3											
2			1 2 3 4											

FIG. 8 B.



Handwritten signature and the text 'SECRETARÍA GENERAL' below it.

FIG. 9.

196121

Hoja 9

N³

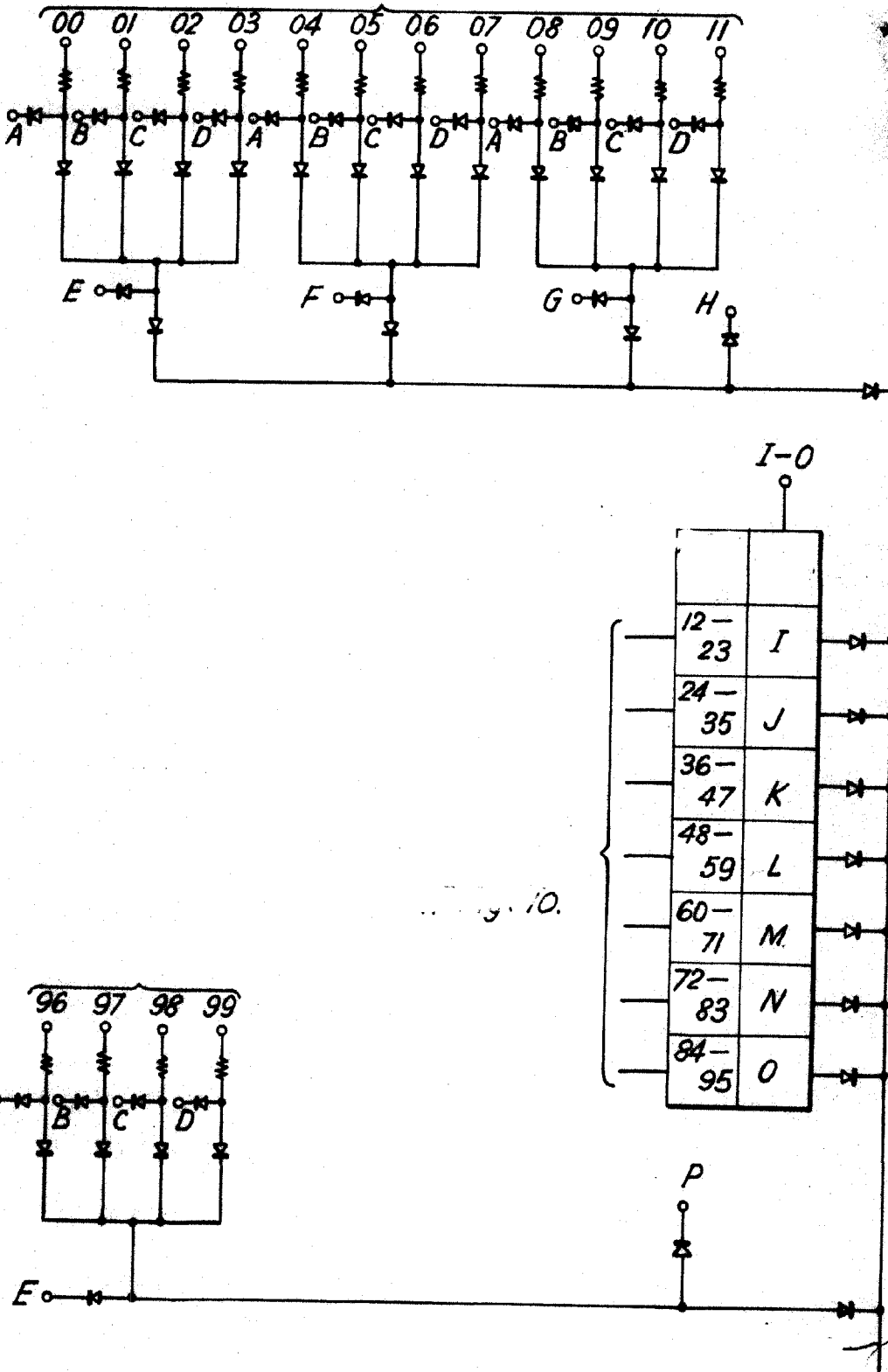
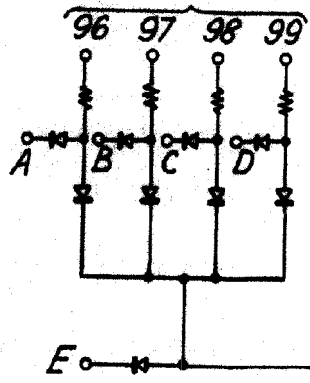


Fig. 10.



[Handwritten signature]

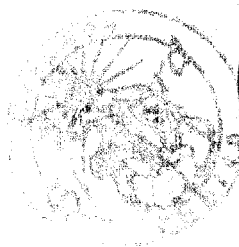
196121

Hoya 10



	ABCDEFGHIJKLMNO P																3 ₁ (B-4)	3 ₂ (B-5)	3 ₃ (B-6)	
	N ₁				N ₂				N _d											
A-1									2	3	4	5	6	7	8	9	10	A-1	A-1	A-1
(B-1)									3	4	5	6	7	8	9	10	11	(B-1)	(B-1)	(B-1)
(C-1)									4	5	6	7	8	9	10	11	12	(C-1)	(C-1)	(C-1)
2	2	4	3	1					5	6	7	8	9	10	11	12	13	A-2	A-2	A-2
3									6	7	8	9	10	11	12	13	14	(B-2)	(B-2)	(B-2)
4									7	8	9	10	11	12	13	14	15	(C-2)	(C-2)	(C-2)
5									8	9	10	11	12	13	14	15	16	A-3	A-3	A-3
6									9	10	11	12	13	14	15	16	17	(B-3)	(B-3)	(B-3)
7									10	11	12	13	14	15	16	17	18	(C-3)	(C-3)	(C-3)
8									11	12	13	14	15	16	17	18	19	A-4	A-4	A-4
9									12	13	14	15	16	17	18	19	20	(B-4)	(B-4)	(B-4)
10									13	14	15	16	17	18	19	20	21	(C-4)	(C-4)	(C-4)
11									14	15	16	17	18	19	20	21	22	A-5	A-5	A-5
12									15	16	17	18	19	20	21	22	23	(B-5)	(B-5)	(B-5)
13									16	17	18	19	20	21	22	23	24	(C-5)	(C-5)	(C-5)
14									17	18	19	20	21	22	23	24	25	A-6	A-6	A-6
15									18	19	20	21	22	23	24	25	26	(B-6)	(B-6)	(B-6)
16									19	20	21	22	23	24	25	26	27	(C-6)	(C-6)	(C-6)
17									20	21	22	23	24	25	26	27	28	A-7	A-7	A-7
18									21	22	23	24	25	26	27	28	29	(B-7)	(B-7)	(B-7)
19									22	23	24	25	26	27	28	29	30	(C-7)	(C-7)	(C-7)
20									23	24	25	26	27	28	29	30	31	A-8	A-8	A-8
21									24	25	26	27	28	29	30	31	32	(B-8)	(B-8)	(B-8)
22									25	26	27	28	29	30	31	32	33	(C-8)	(C-8)	(C-8)
23									26	27	28	29	30	31	32	33	34	A-7	A-7	A-7
24									27	28	29	30	31	32	33	34	35	(B-7)	(B-7)	(B-7)
25									28	29	30	31	32	33	34	35	36	(C-7)	(C-7)	(C-7)
26									29	30	31	32	33	34	35	36	37	A-8	A-8	A-8
27									30	31	32	33	34	35	36	37	38	(B-8)	(B-8)	(B-8)
28									31	32	33	34	35	36	37	38	39	(C-8)	(C-8)	(C-8)
29									32	33	34	35	36	37	38	39	40	A-7	A-7	A-7
30									33	34	35	36	37	38	39	40		(B-7)	(B-7)	(B-7)
31									34	35	36	37	38	39	40			(C-7)	(C-7)	(C-7)
32									35	36	37	38	39	40				A-8	A-8	A-8
33									36	37	38	39	40					(B-8)	(B-8)	(B-8)
34									37	38	39	40						(C-8)	(C-8)	(C-8)
35									38	39	40							A-7	A-7	A-7
36									39	40								(B-7)	(B-7)	(B-7)
37									40									(C-7)	(C-7)	(C-7)
38																		A-8	A-8	A-8
39																		(B-8)	(B-8)	(B-8)
40																		(C-8)	(C-8)	(C-8)

FIG. 10.



M. R. R. R.

196121 -

Hoyan



FIG. 11.

Fig. 13. →

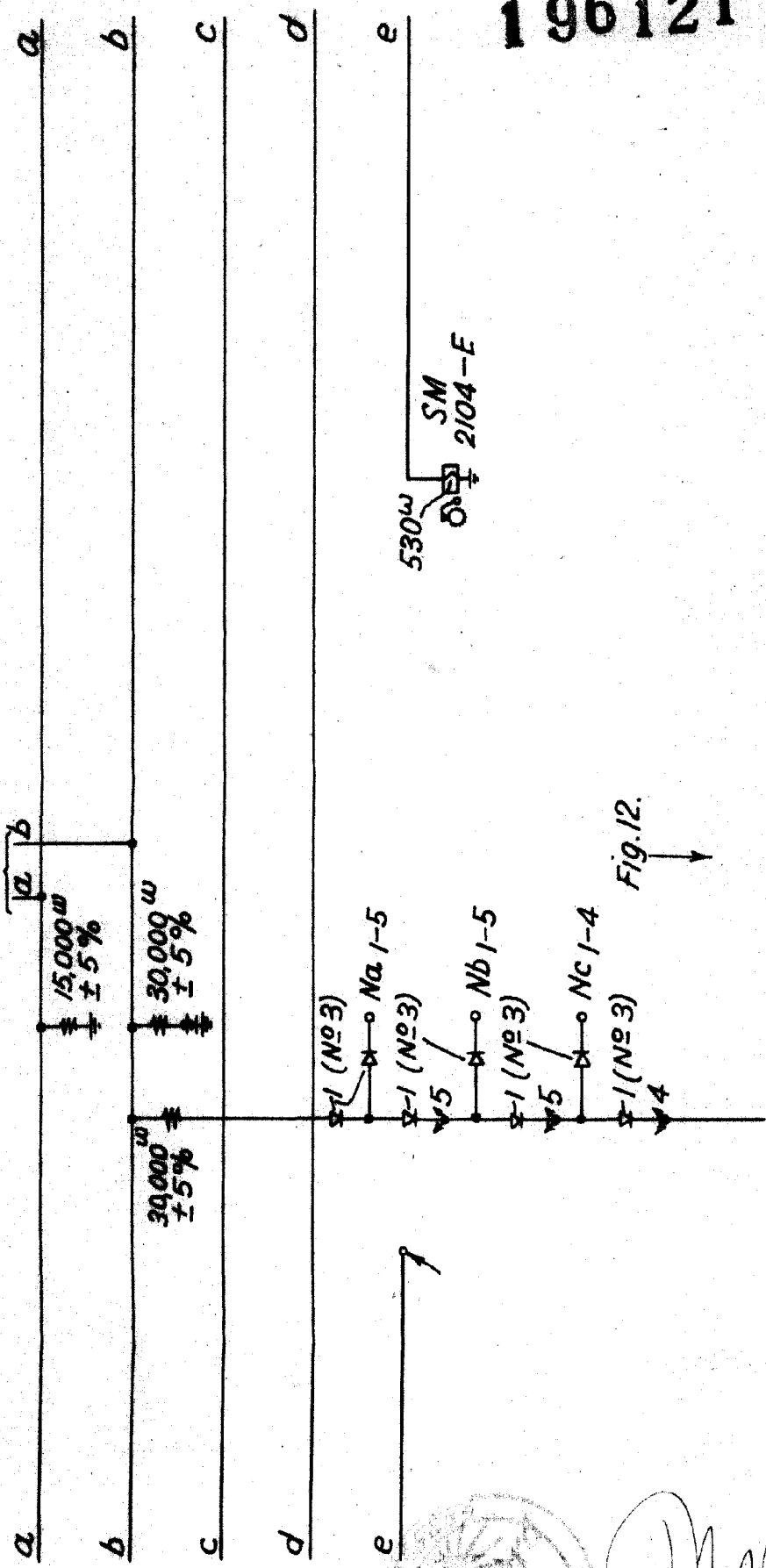
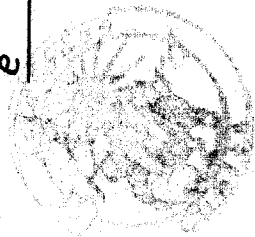


Fig. 12. ↓



[Handwritten signature]

SECRETARIA DE ECONOMIA

SECRETARIA DE ECONOMIA

196121

Hoyak

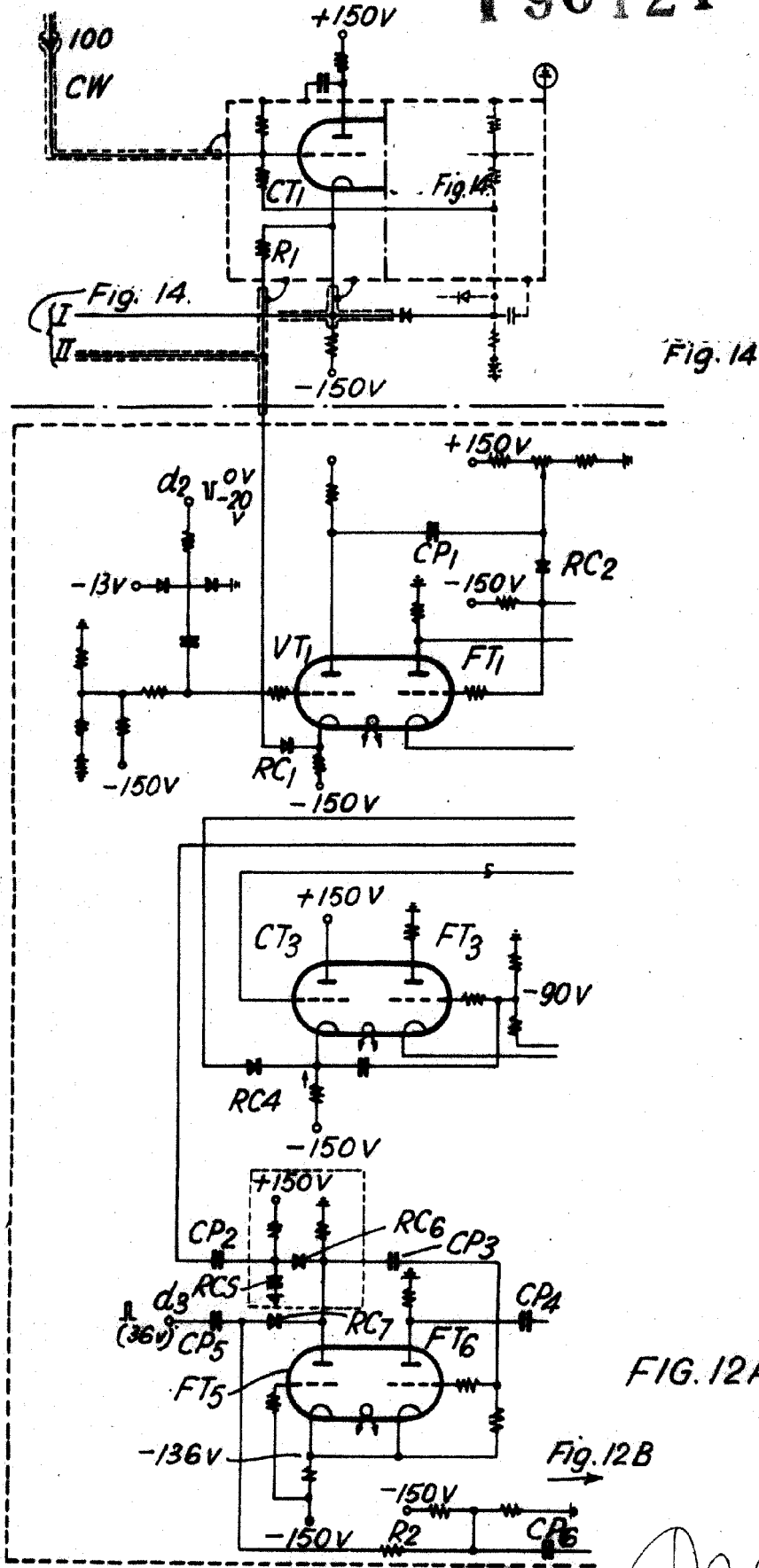
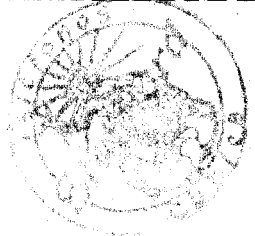


FIG. 12A.

Fig. 12B



STANDARD ELECTRONICS CO., S. I.
 Secretario General

196121

Fig. 13

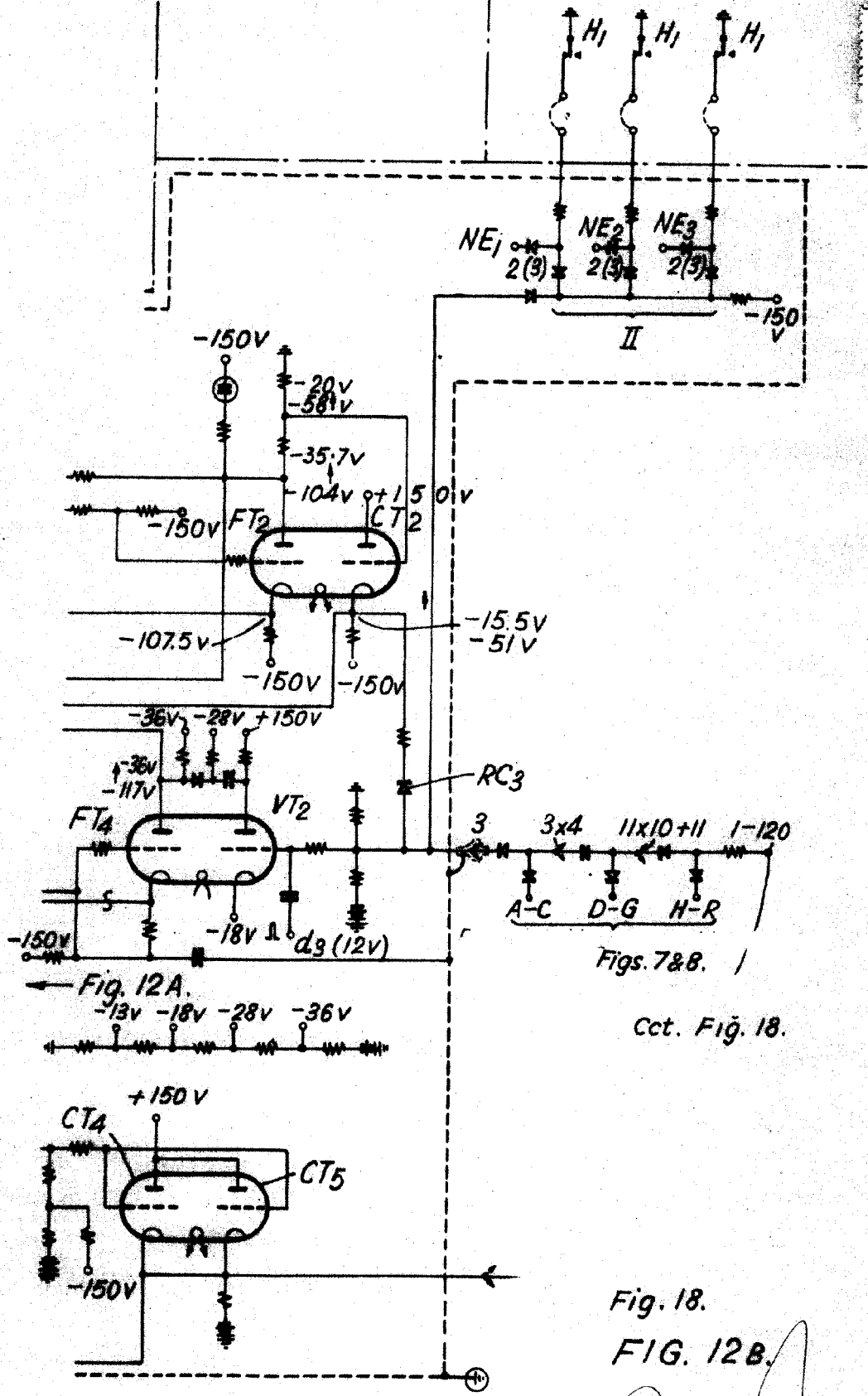
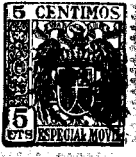


Fig. 12A.
-13v -18v -28v -36v

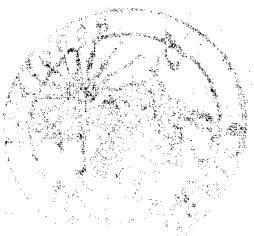
Figs. 7&8. 1

Cct. Fig. 18.

Fig. 18.

FIG. 12B.

[Handwritten signature]



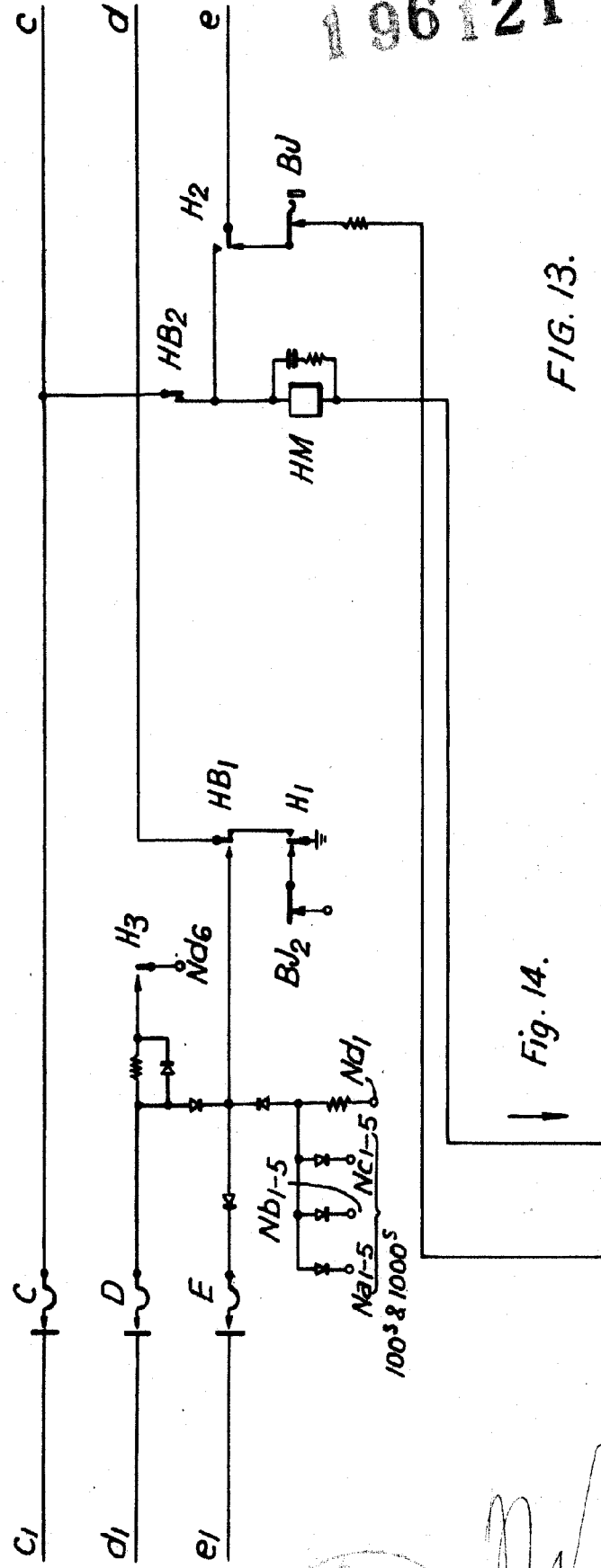
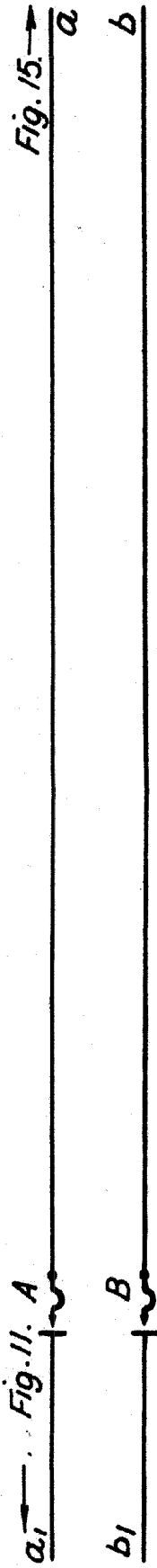
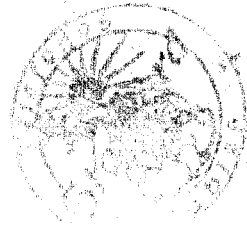


Fig. 14.

96121

Floja 14



[Handwritten Signature]

196121

Hoja 15

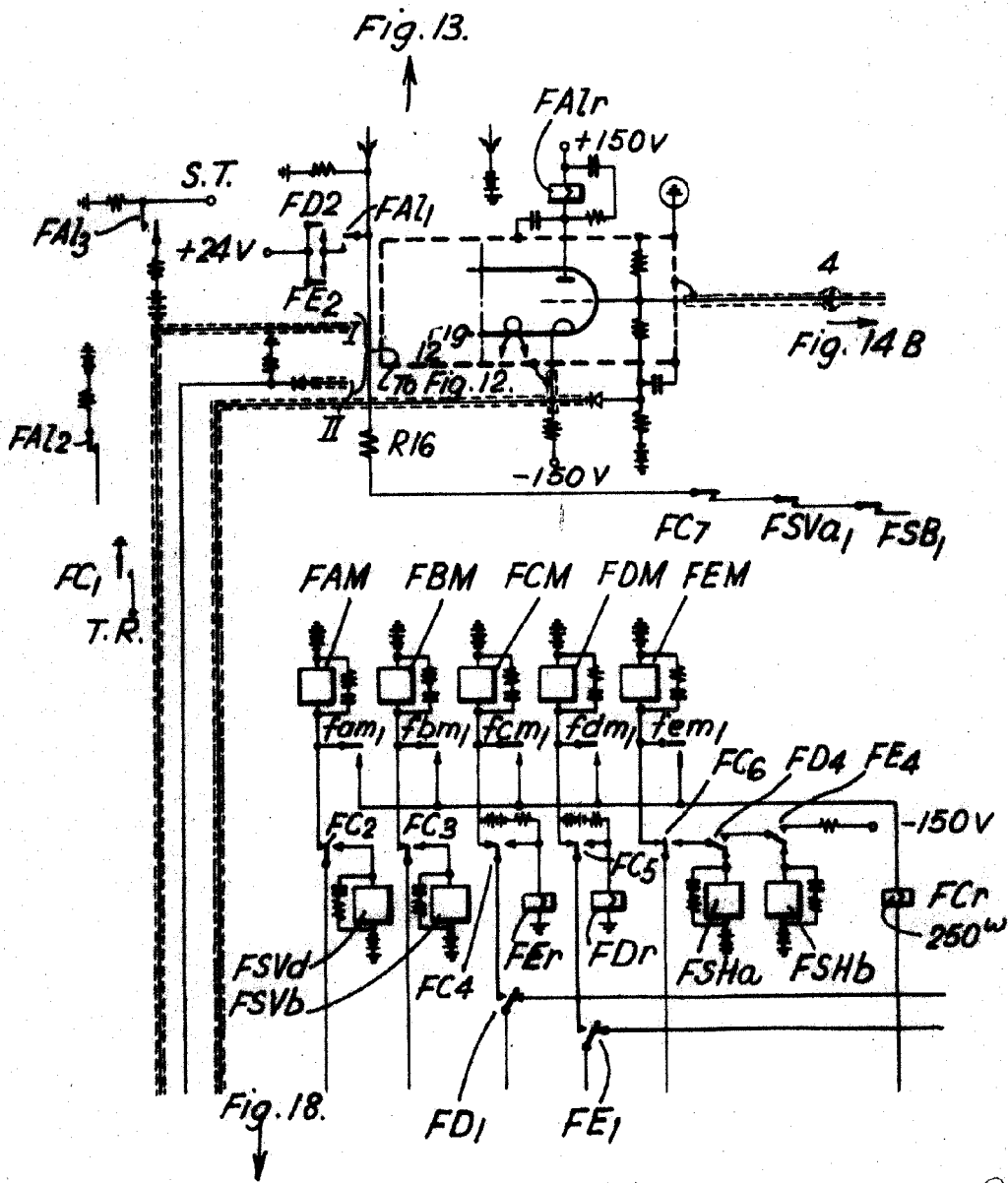


FIG. 14A.

M. Ruyin

196121

Hoja 16



FIG. 14B.

LF./FS.

Fig. 13.

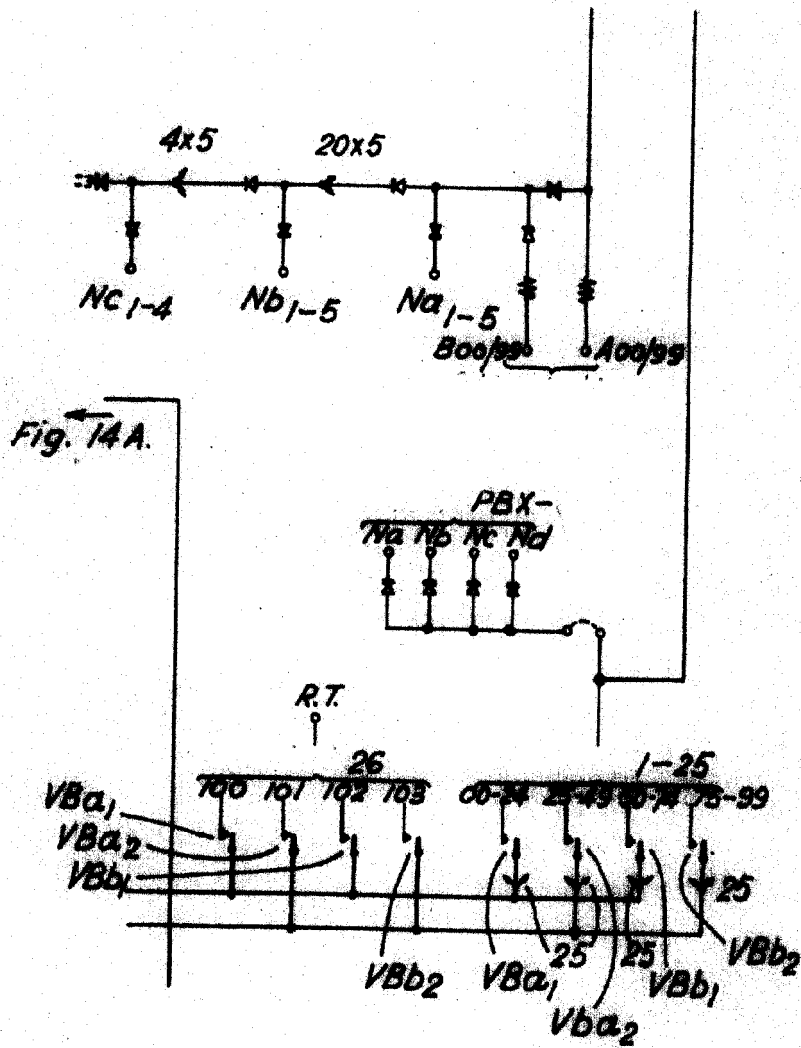
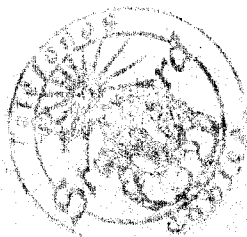


Fig. 14A.



STANDARD BUSINESS S. 1
[Handwritten signature]

196121

Hoyat

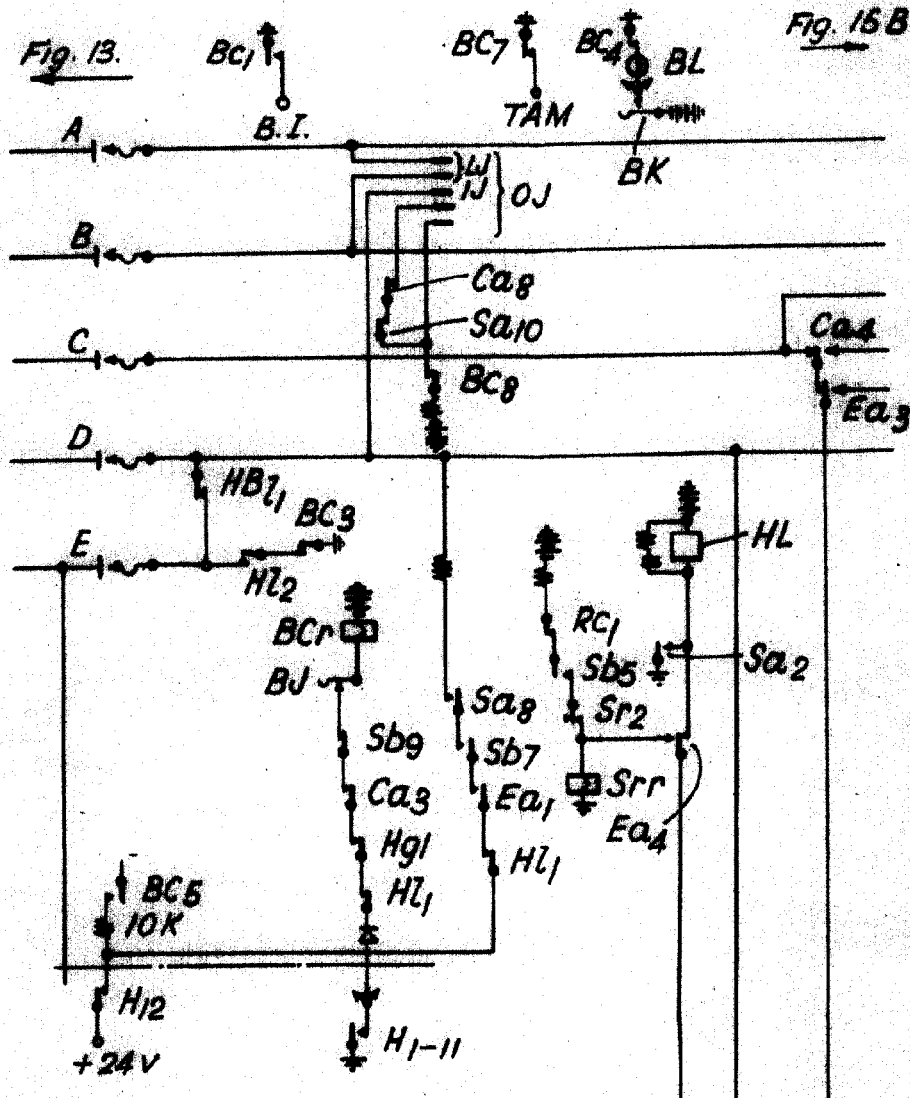
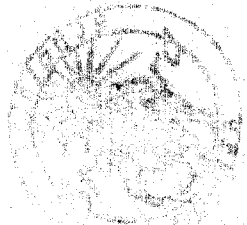


Fig. 16.

Fig. 18.

FIG. 15A.

e₁ d₁ c₁



[Handwritten signature]

196121

Hoja 18

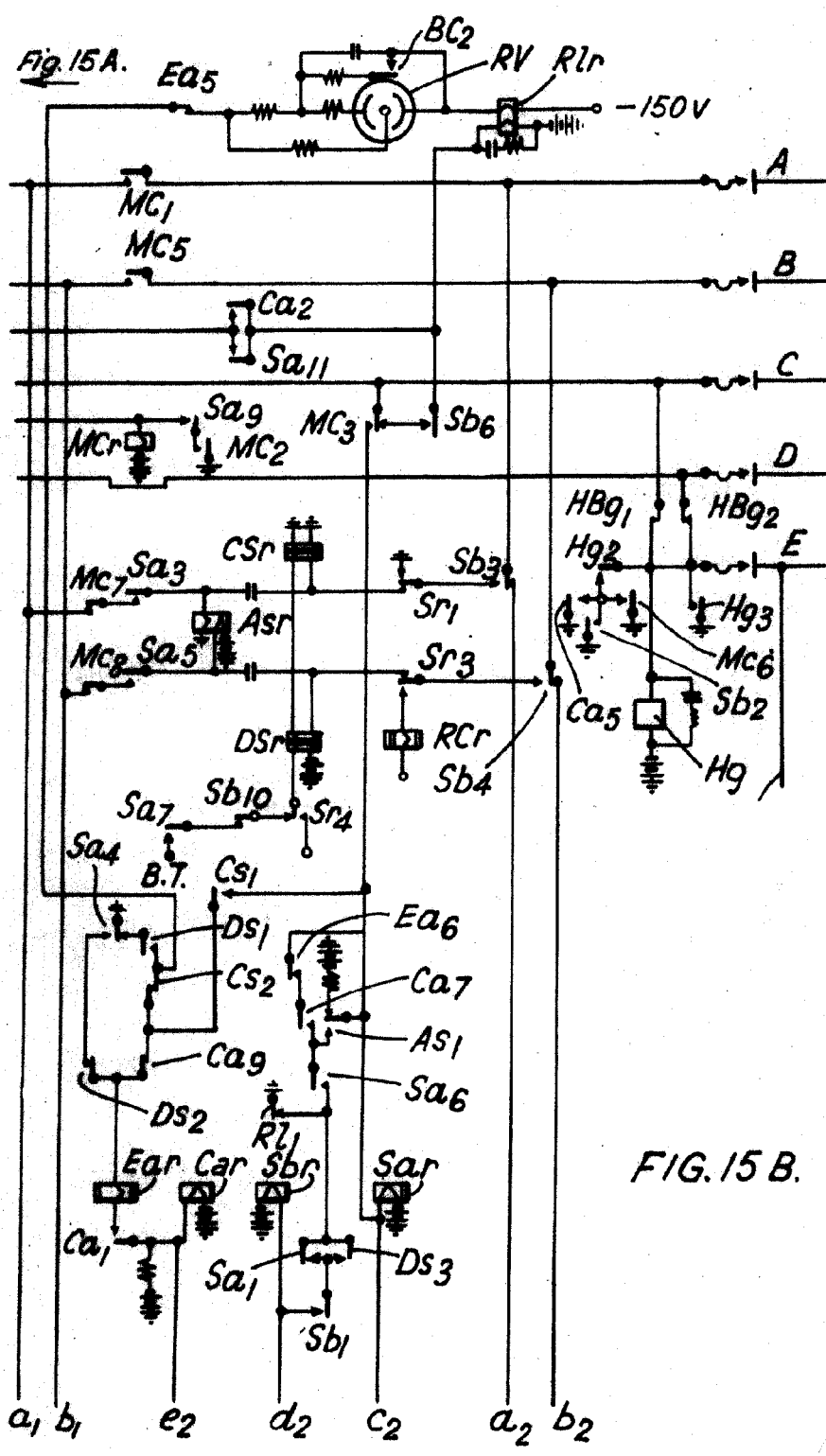
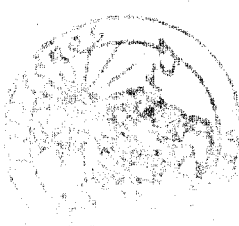


FIG. 15 B.

↓ Fig. 18.



[Handwritten Signature]
Secretario General

196121

Hoja 19

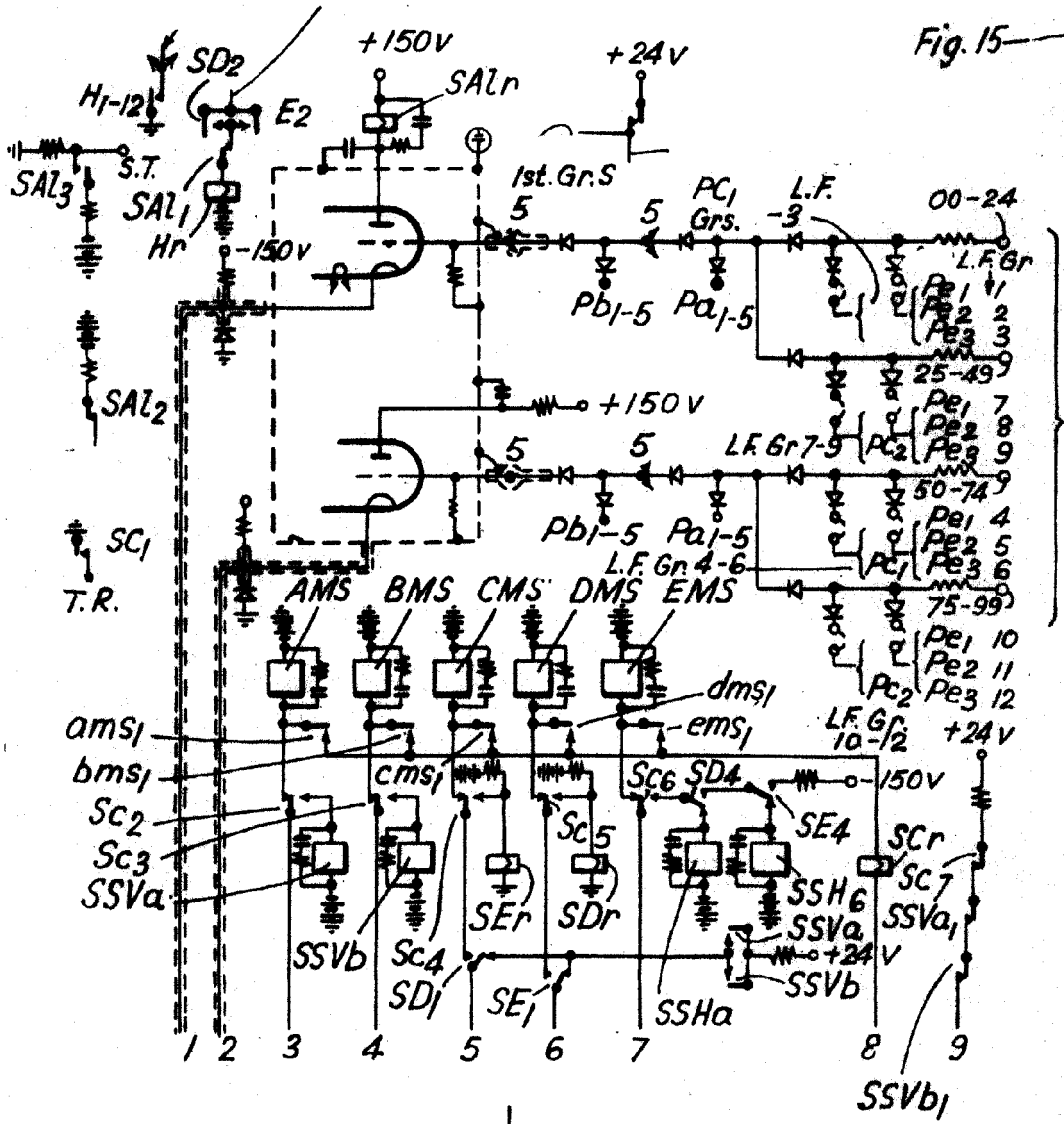


Fig. 15

FIG. 18.

FIG. 16.

M. Rogier

196121

Huyarzo

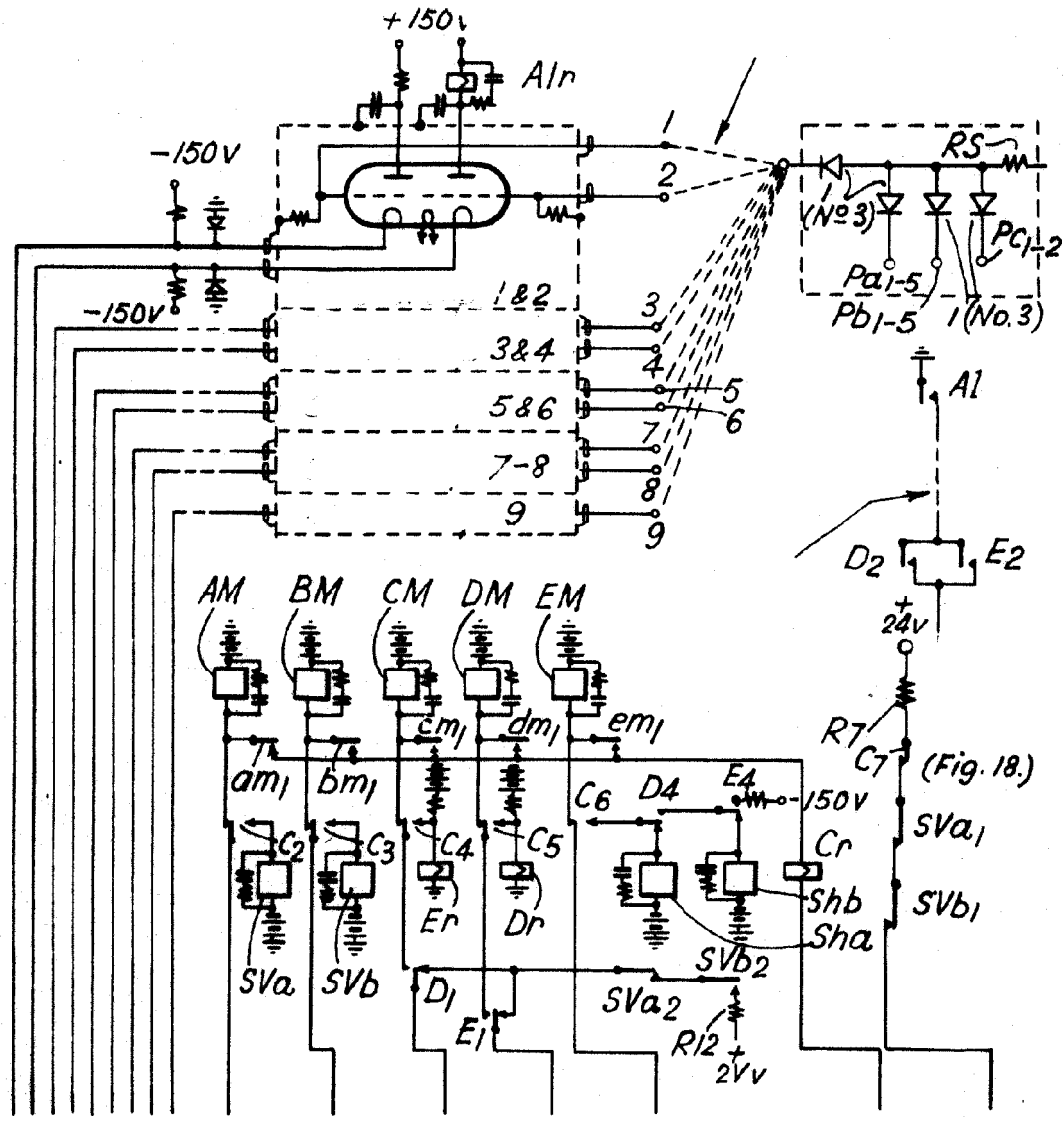


FIG. 17.

196121

Shoja 21

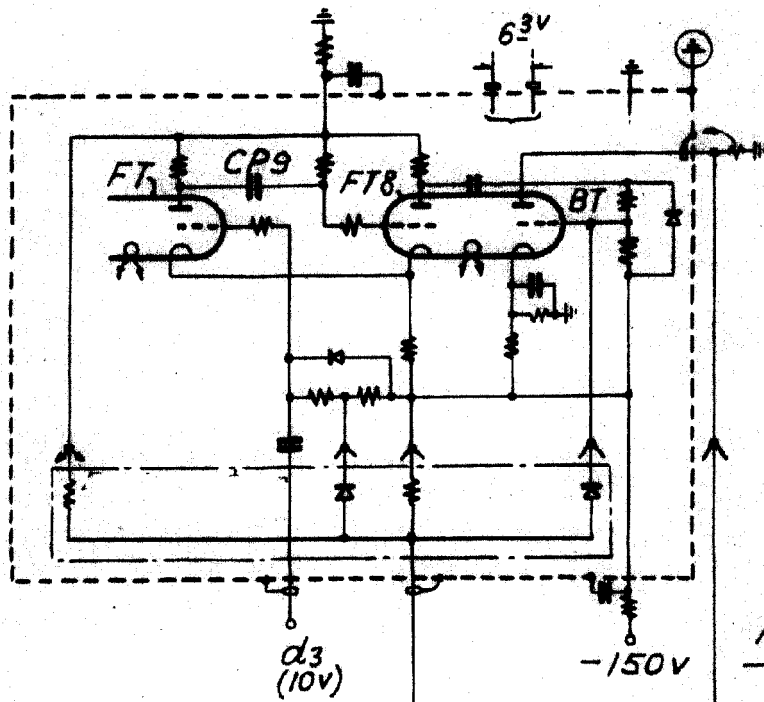
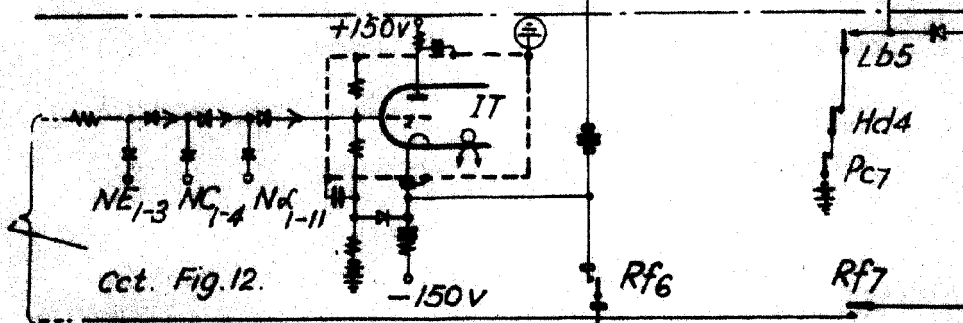


Fig. 19.



Cont. Fig. 12.

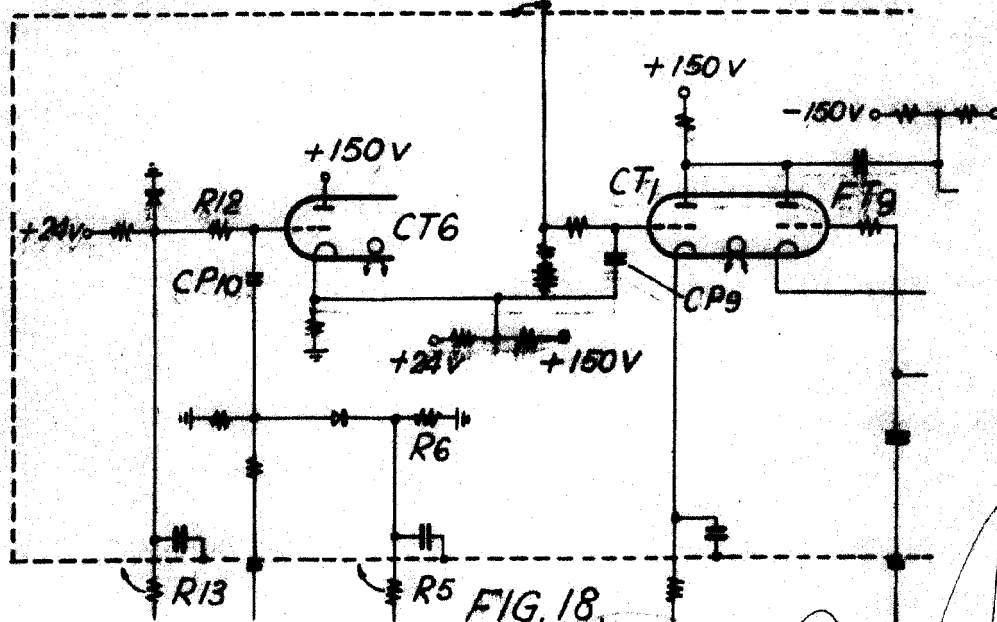


FIG. 18.

[Handwritten signature]

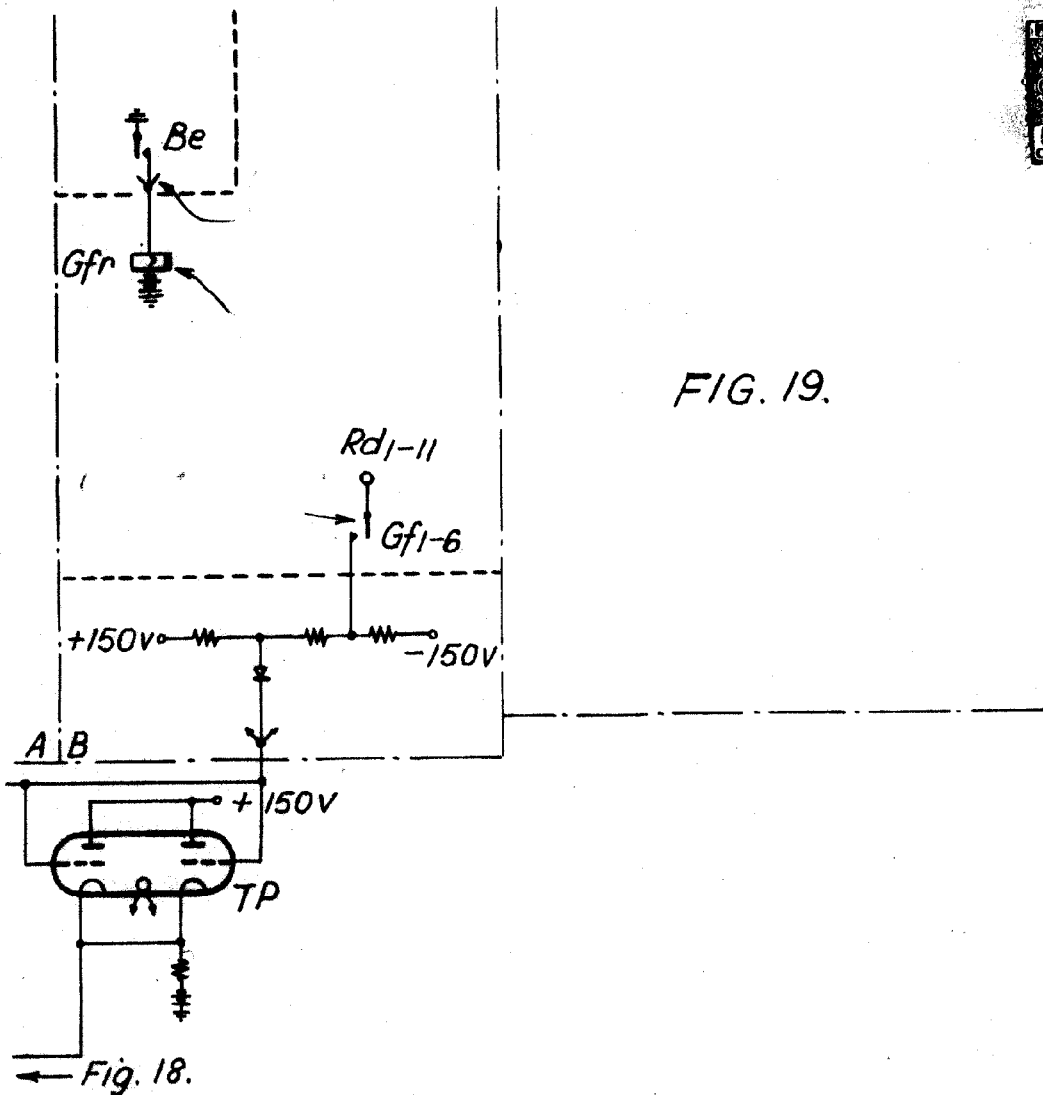
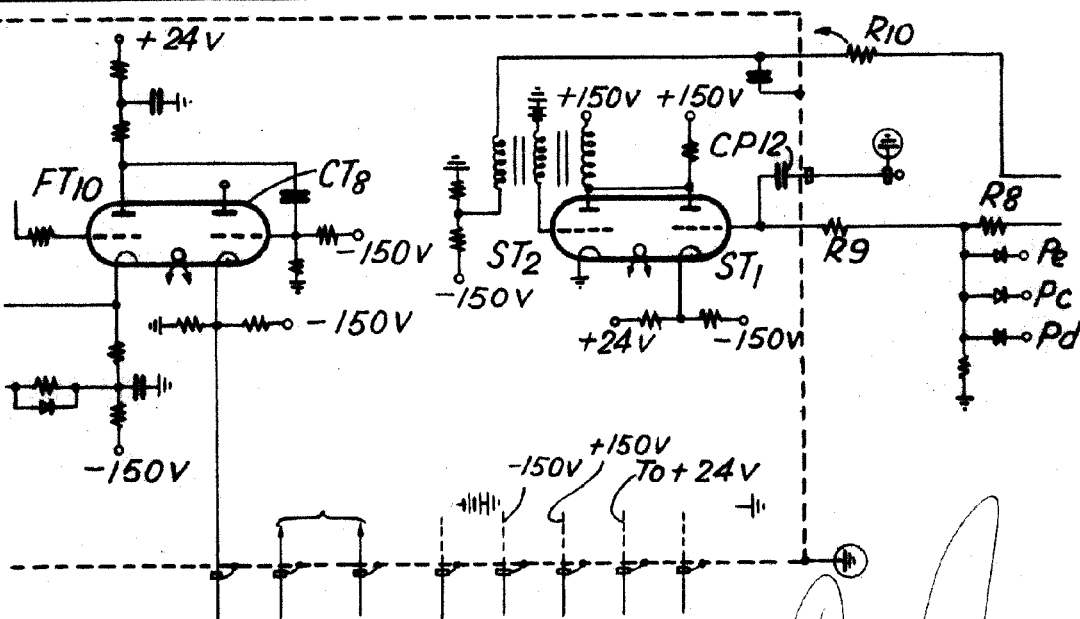


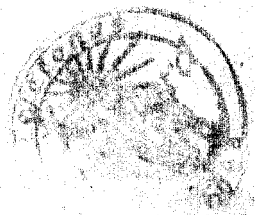
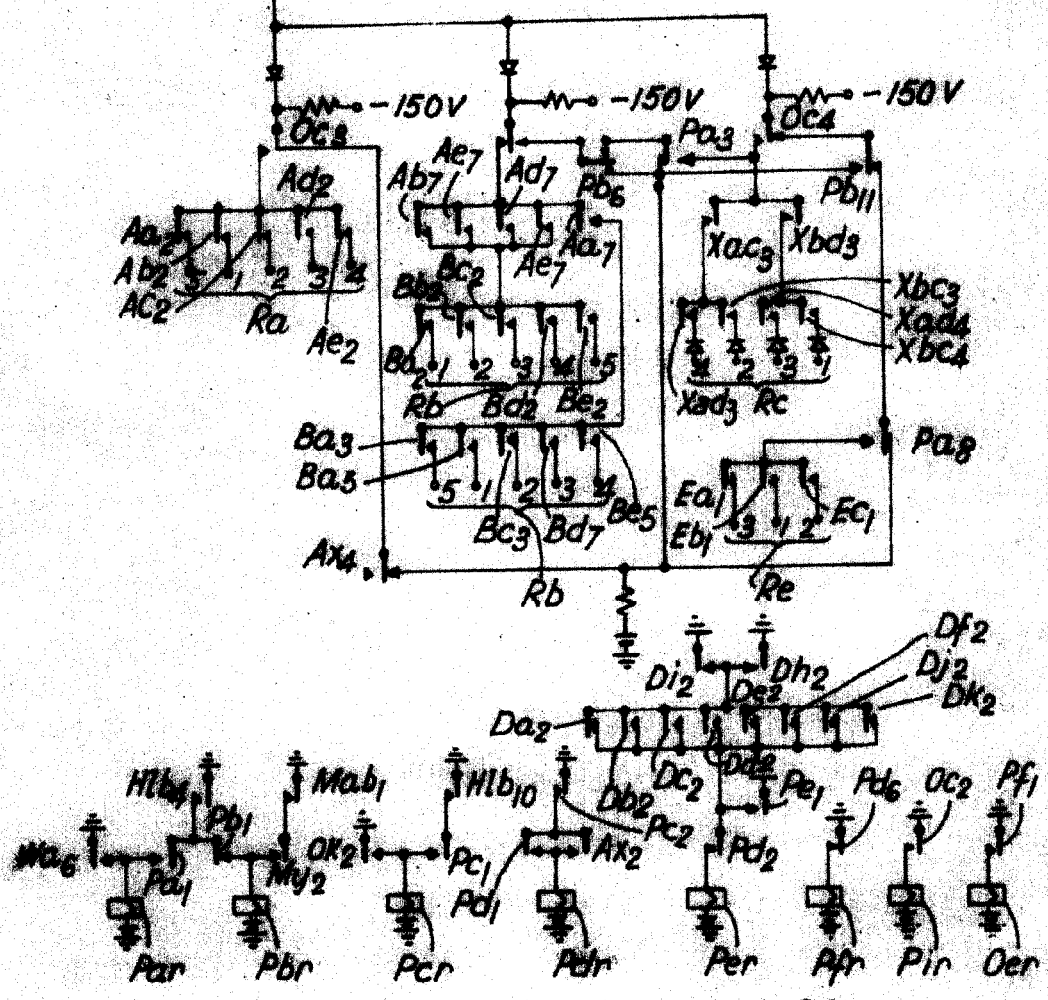
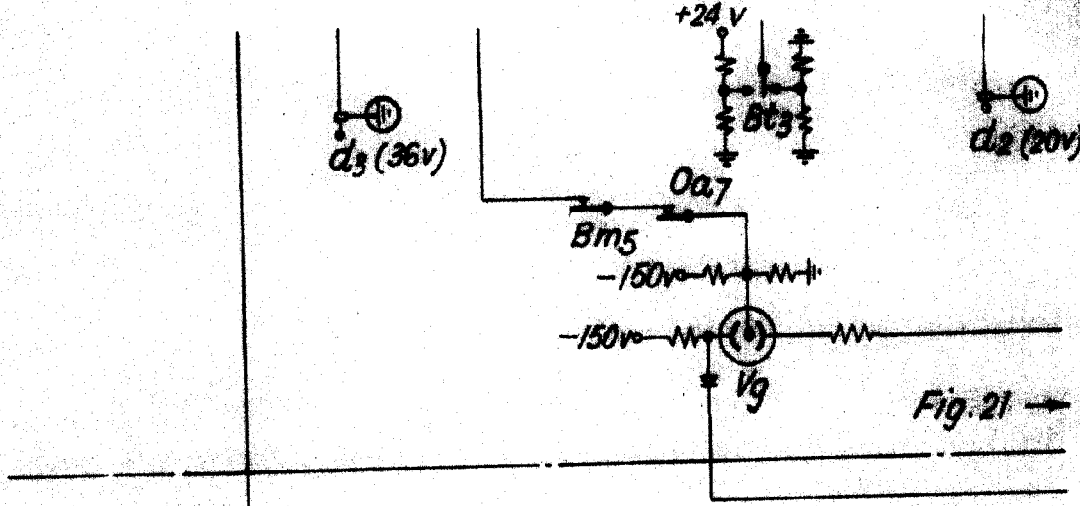
FIG. 19.



[Handwritten signature]

196121

Floja 23

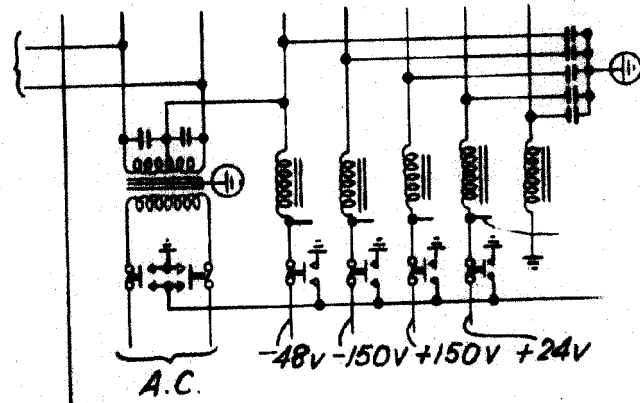


SECRETARIA GENERAL

[Handwritten signature]

196121

Hoja 4



← Fig. 20.

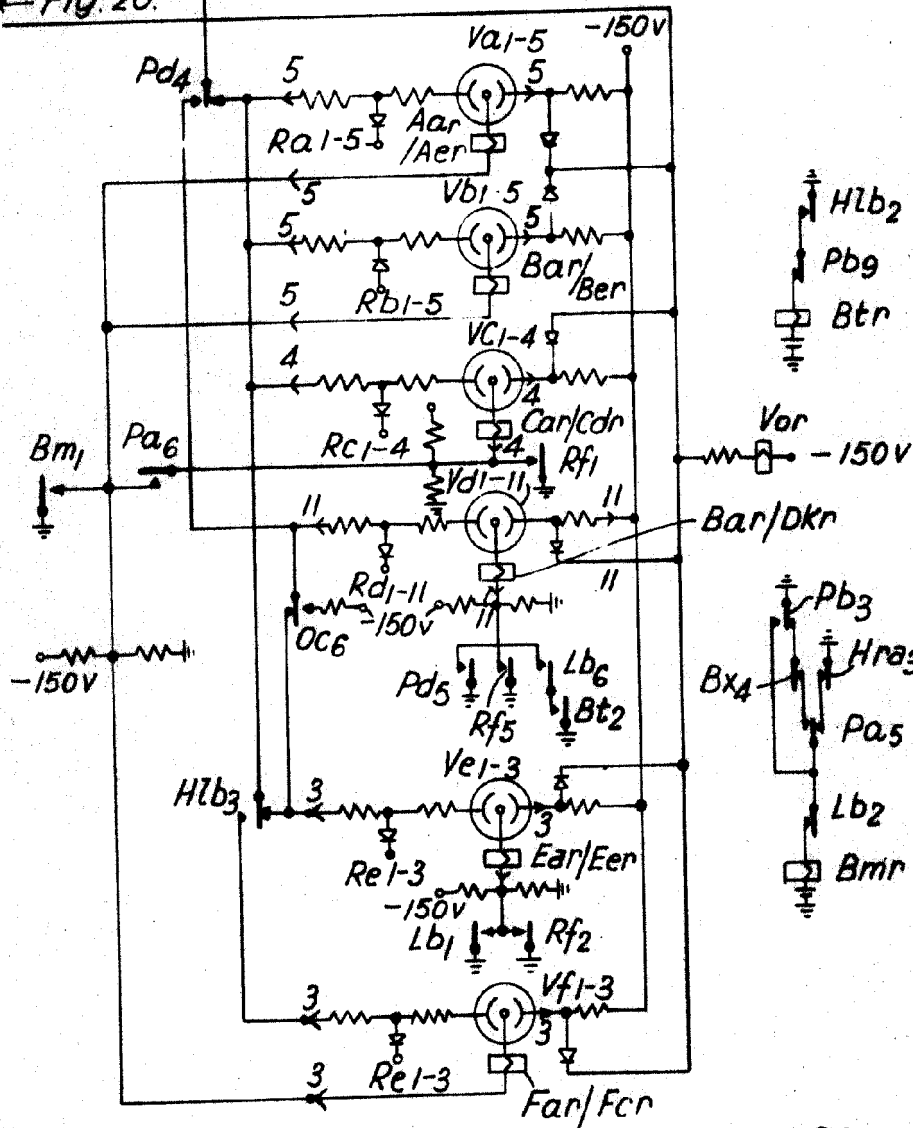


FIG. 21.



[Signature]
STANDARD ELECTRONICS, S. I.
Santiago, Chile

196121

Hoja 25

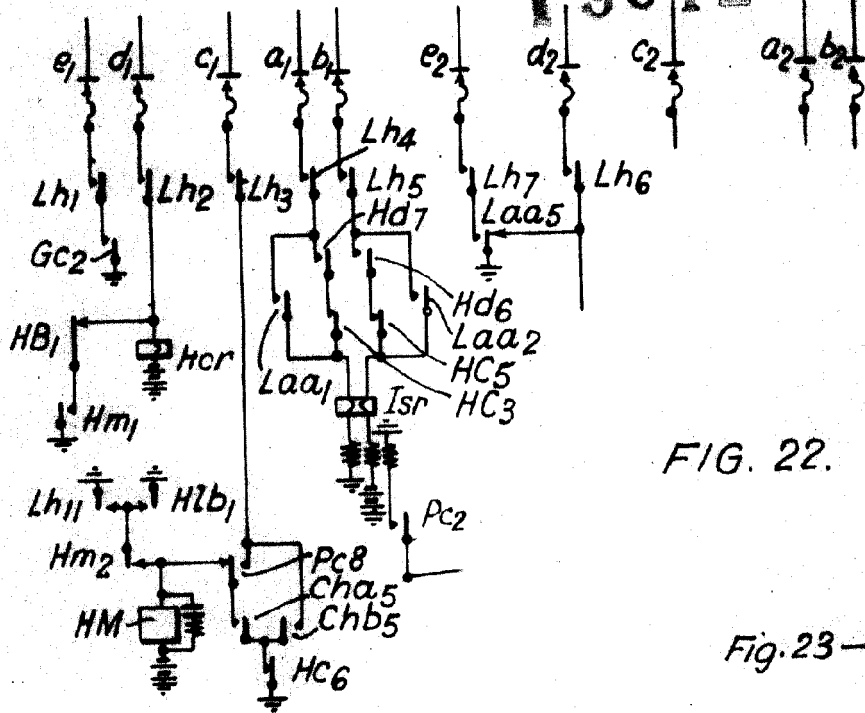


FIG. 22.

Fig. 23 →

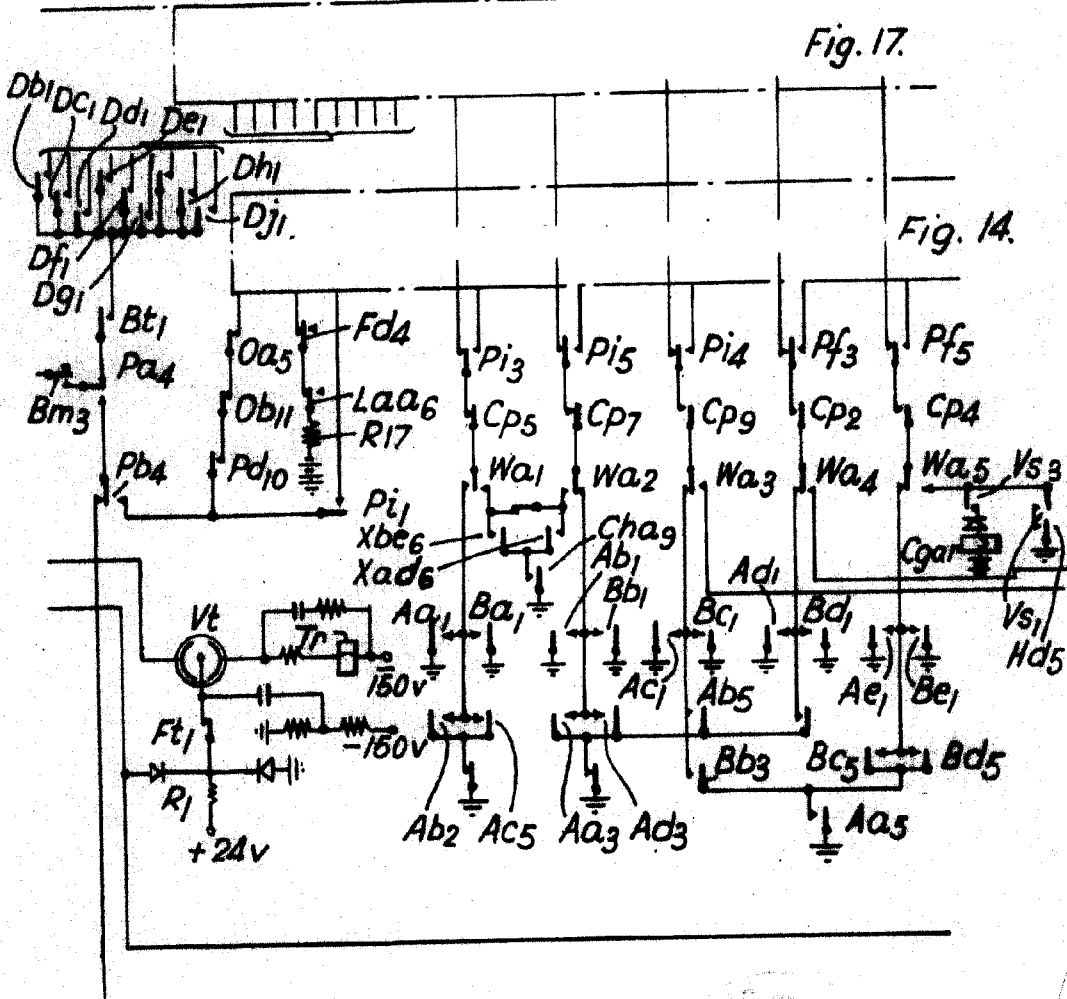


Fig. 17.

Fig. 14.

196121

Hoja 26

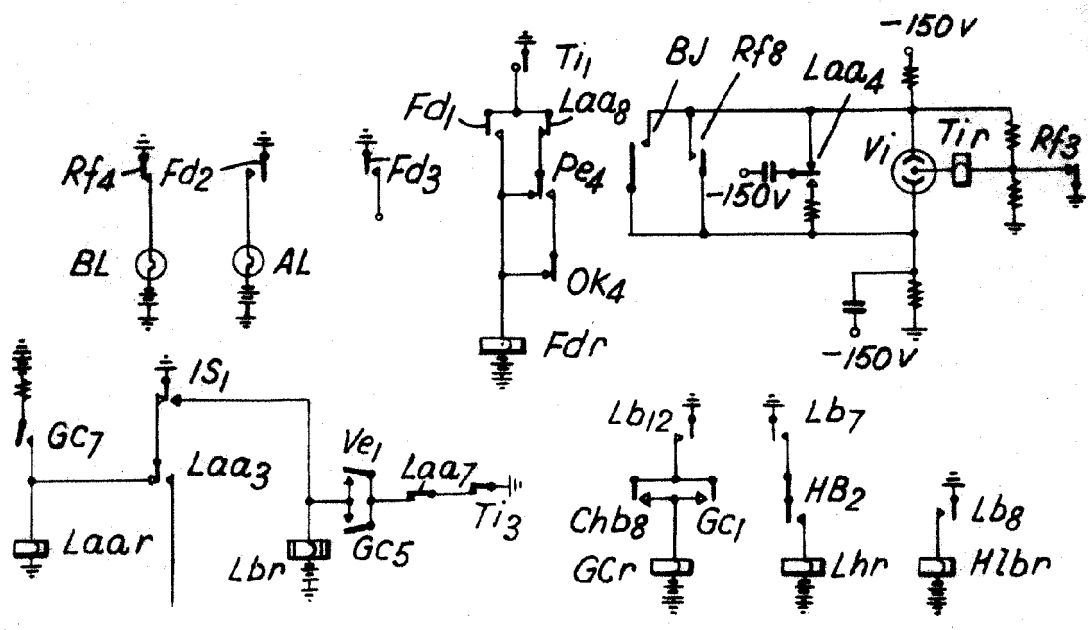


Fig. 22.

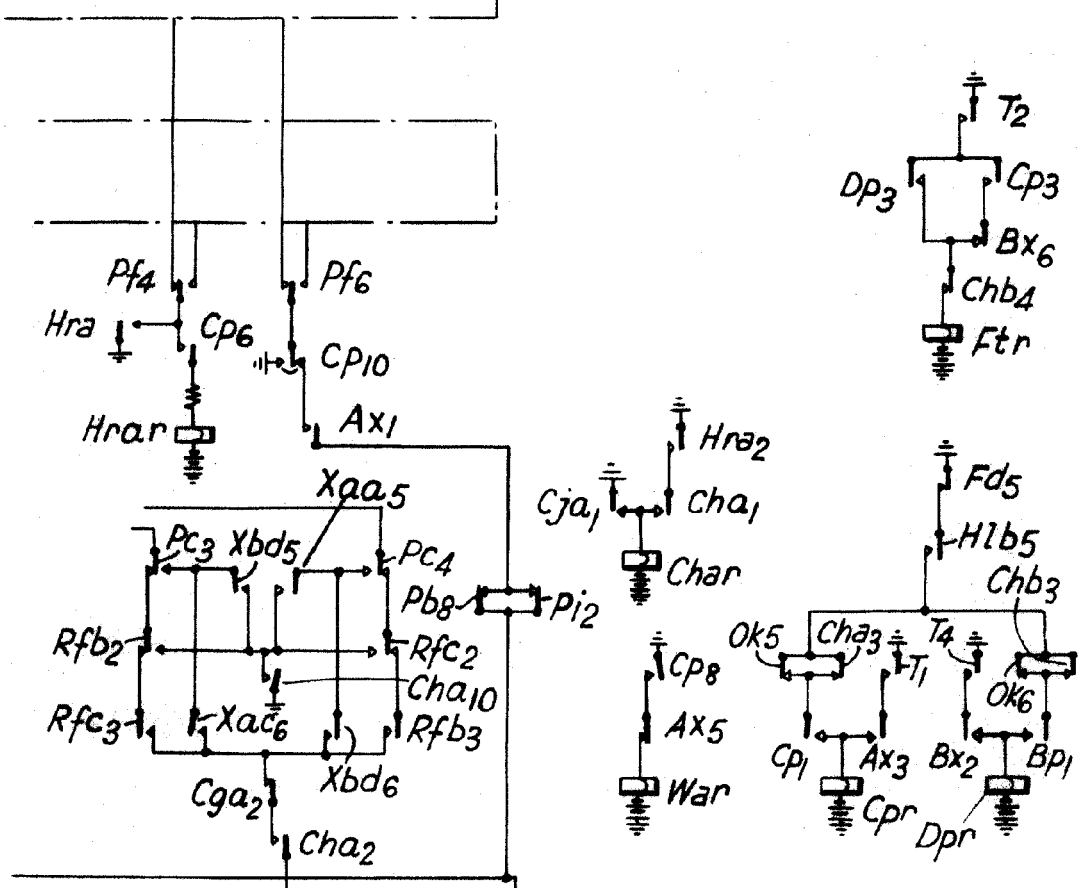


FIG. 23.

[Handwritten signature]

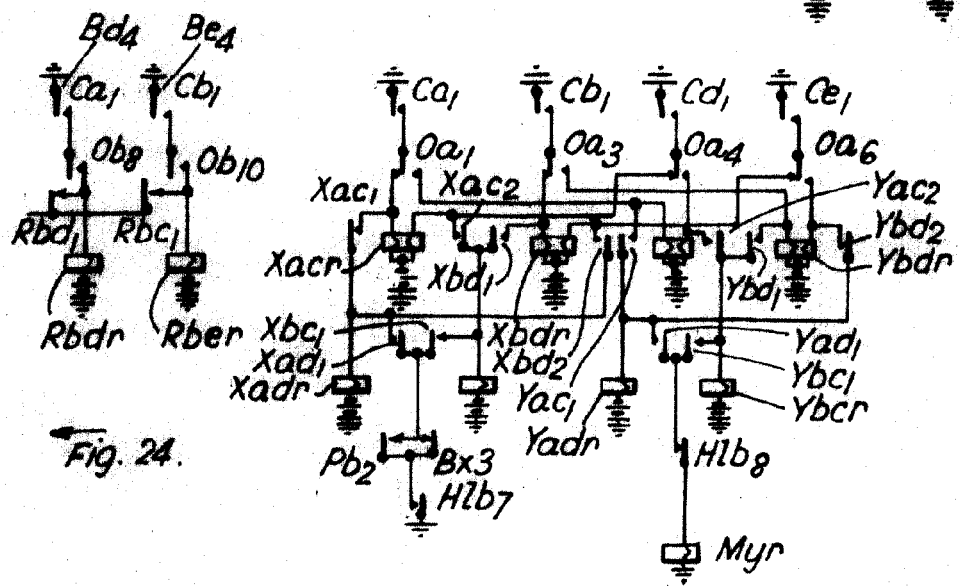
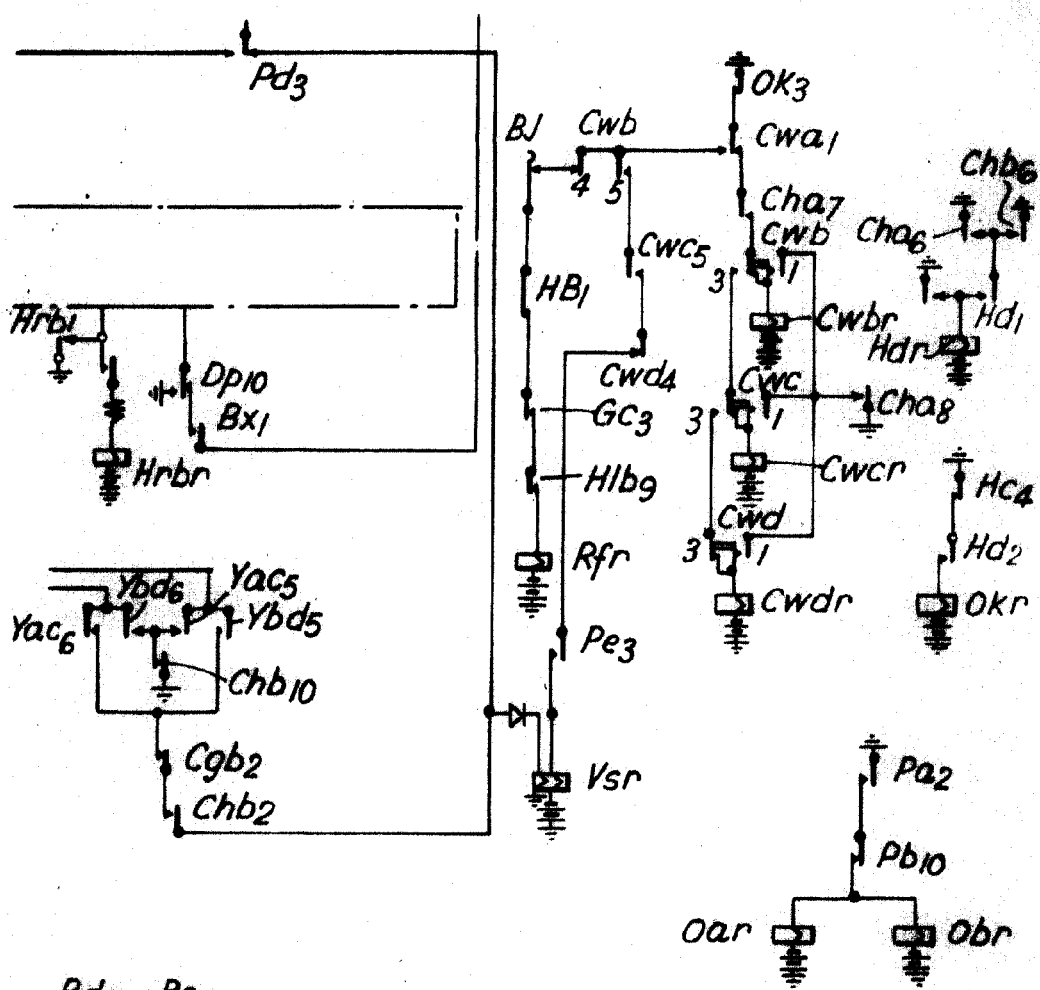


Fig. 24.

FIG. 25.

[Handwritten signature]

Hoya 29

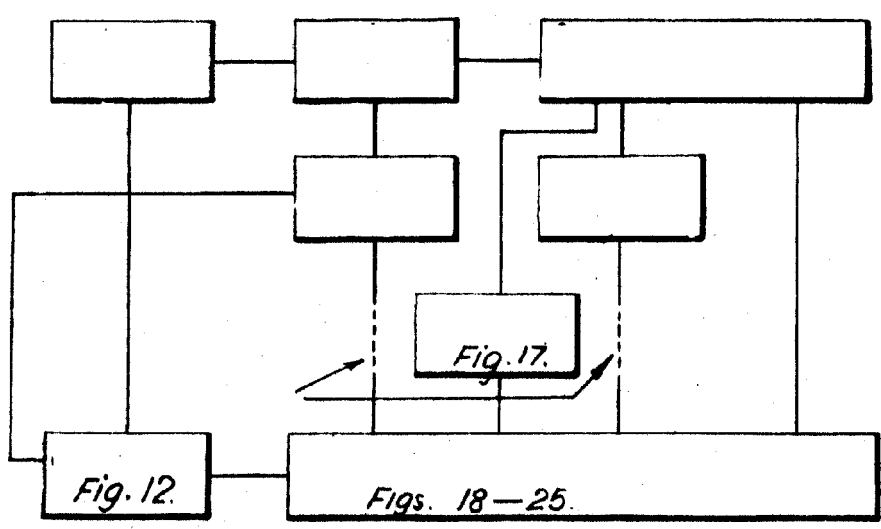
196121



FIG. 26.

<i>Fig. 18.</i>	<i>Fig. 19.</i>	<i>Fig. 22.</i>	<i>Fig. 23.</i>
<i>Fig. 20.</i>	<i>Fig. 21.</i>	<i>Fig. 24.</i>	<i>Fig. 25.</i>

FIG. 27.



W. M. Rypin
MICROFILM CONSULTANT

Hoja 30

196121

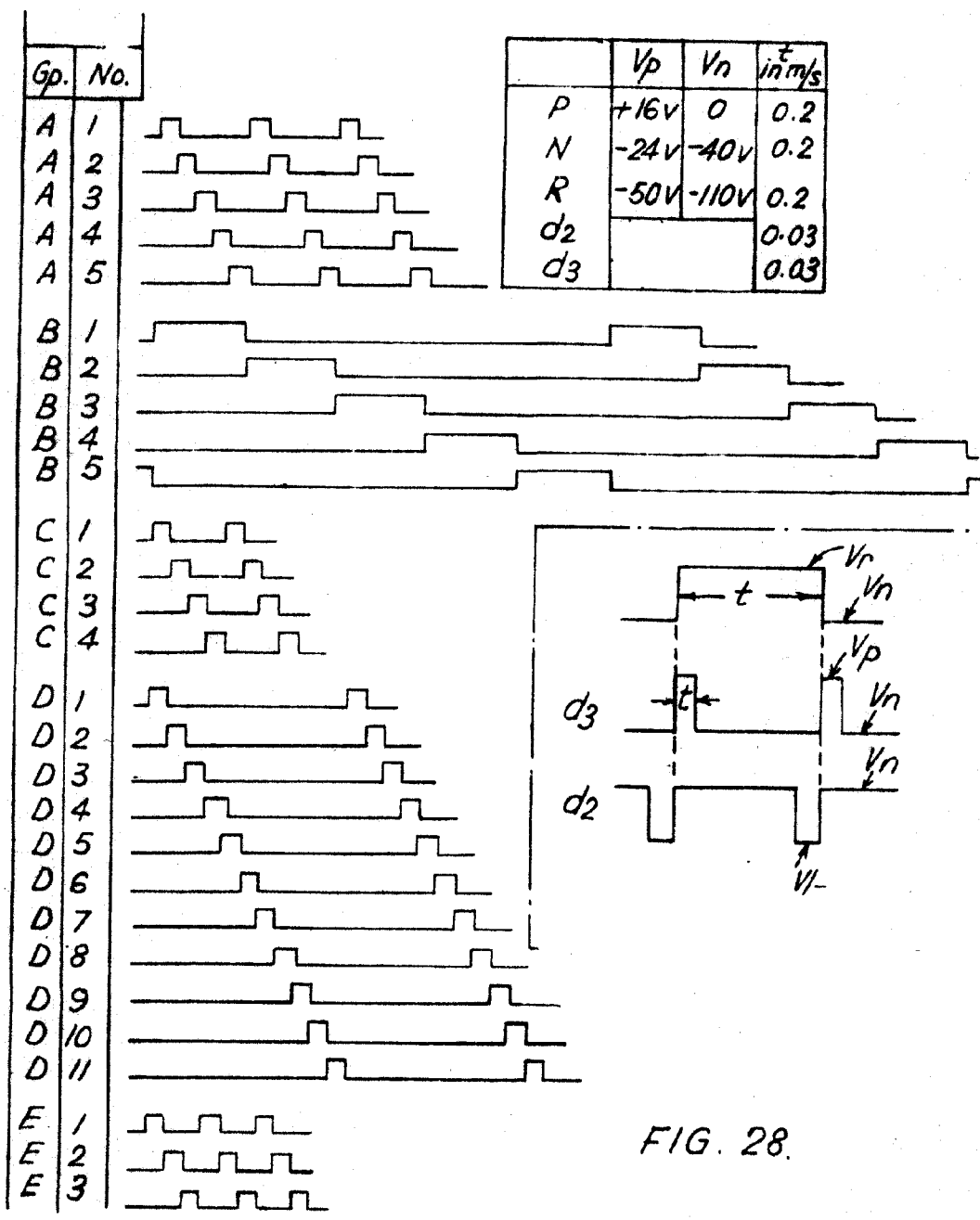
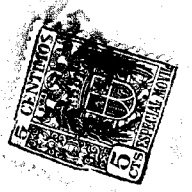


FIG. 28.

M. Ruzin