

Int. Cl.: *F42B*



8 NOV. 1973

196116

Nº 196.116

MEMORIA DESCRIPTIVA

correspondiente a la solicitud de concesión de un...

MODELO DE UTILIDAD

SOLICITANTE: D. RAFAEL BERGA CABRERA

RESIDENCIA: Pl. Palancia, 2 - VALENCIA - 10 -

ENUNCIADO: TACO PARA CARTUCHO PERFECCIONADO.

Prioridad: Patente n.º del

196116 - 8



1 El Estatuto vigente sobre Propiedad Industrial, de
26 de Julio de 1929, en su texto refundido publicado el 30
de Abril de 1930, establece los caracteres de patentabili-
5 objeto obtener ventajas sobre lo ya conocido, admitiendo
por consiguiente como patentables, las nuevas máquinas, a-
paratos, instrumentos, procesos de fabricación, etc. La am-
plitud de conceptos previstos como patentables, ha llevado
al legislador a aclarar (Artº. 46) que la enumeración con-
10 tenida en dicho cuerpo legal es puramente enunciativa y no
limitativa, haciéndola extensiva incluso a los descubrimien-
tos de tipo científico (Artº. 47).

15 El Decreto de 26 de Diciembre de 1947, recogiendo
la Orden de 18 de Noviembre de 1935, confirma el criterio
legal de que también serán patentables los instrumentos, ob-
jetos, o partes de los mismos, que aporten a la función a
que son destinados, un beneficio o efecto nuevo, y en defi-
nitiva que constituyan una mejora sustancial sobre lo ante-
riormente conocido.

20 Pues bien, a tenor de lo expuesto, y en base al ar-
ticulado que recoge los conceptos expresados, debe conside-
rarse, que la invención a que se refiere la presente memo-
ria, constituye una novedad industrial, con características
y ventajas que la hacen merecedora del privilegio de explo-
tación exclusiva que por ella se solicita, premiando así
25 los méritos de quien aporta a la industria del país una me-
jora efectiva y precisamente comprendida entre las enuncia-
das por la Ley como patentables. (Arts. 46 y 47 en relación
con el 171, en su nueva redacción afectada por la Orden de
30 18 de Noviembre de 1.935).

196116



1 Los tacos para cartuchos que hoy son conocidos,
constan de las siguientes partes; una copa cilíndrica supe-
rior que aloja interiormente los perdigones, una base de
5 impacto de escasa altura y una zona intermedia entre base
de la copa y la base de impacto.

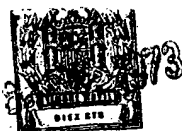
La zona intermedia actúa como amortiguador de la
fuerza de impulsión del taco al producirse el impacto, per-
mitiendo que los perdigones no salgan de su alojamiento en
la copa, antes de terminar el recorrido por el ánima del
10 cañón, concentrándolos de éste modo y mejorando su distri-
bución a la salida.

Con el presente registro se pretende aumentar la
eficacia de la zona intermedia, lo cual ya quedó plasmado
en el M.U. 185.489, propiedad de los mismos solicitantes,
15 y en esta ocasión se han producido perfeccionamientos, que
contribuyen a mejorar la función a cumplir por la citada
zona intermedia.

Para aclarar gráficamente la idea que se desea
patentar, se acompaña a la presente Memoria un dibujo en el
que puede apreciarse; la base de impacto (1), así como la
20 base de la copa (2) cilíndrica que aloja los perdigones, y
la zona intermedia entre ambas, que quedan relacionadas por
los tabiques (3) que están proyectados hacia su interior,
con lo cual proceden un debilitamiento en la parte (4) co-
rrespondiente a la zona de máxima proyección.
25

De la descripción que antecede, se deduce prác-
ticamente su funcionamiento, que es como sigue: en el momen-
to del disparo los gases de la deflagración, atacan fuerte-
mente a la base de impacto (1), siendo transmitida esta fuer-
za por las tabiques (3), que gracias a los debilitamientos
30

196 116



1 (4), que producen la proyección de los citados tabiques (3),
disminuyen la resistencia ofrecida por esta zona intermedia,
produciéndose la flexión de los tabiques (3), quedando amor-
tiguada de esta forma la fuerza instantánea.

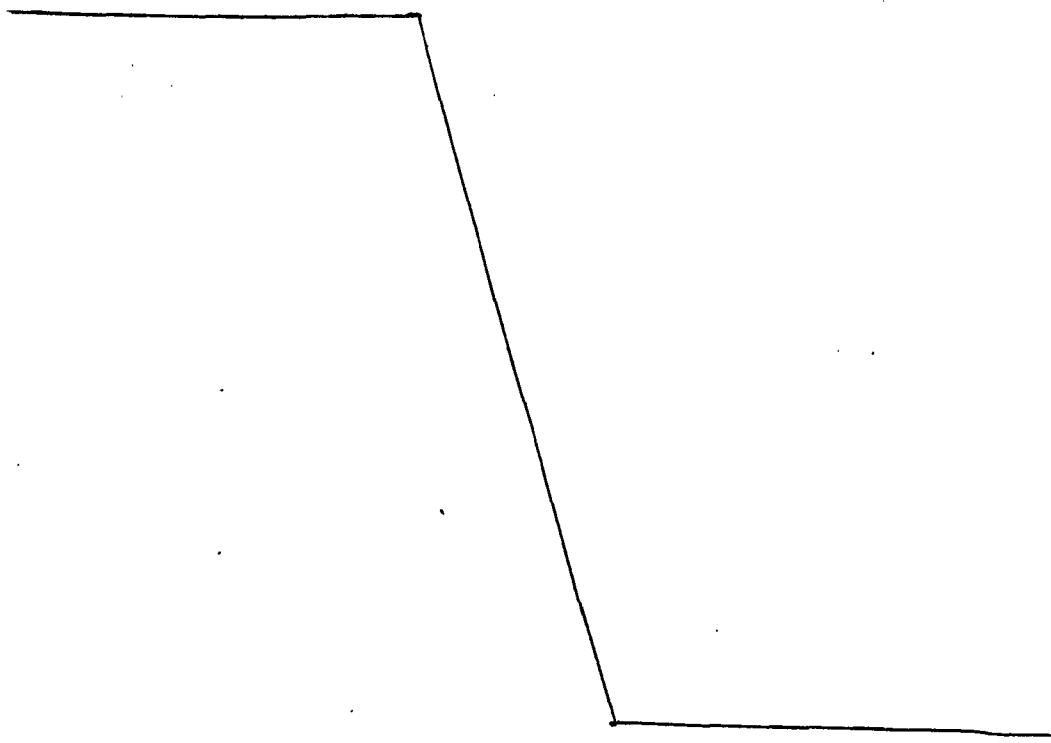
5 No se considera necesario hacer más extensa esta
descripción para que cualquier persona perita en la materia
comprenda perfectamente la idea que se desea patentar, así
como las ventajas que de su realización industrial se han
de derivar y que brevemente aludidas son las siguientes:

10 1º Sencillez de fabricación, por cuanto su consti-
tución es elemental y elaborable a través de un proceso sim-
plificado, lo que se deriva en bajos costes en el mercado.

2º Mayor amortiguación, en el primer instante de
la actuación de la fuerza de expansión de los gases y poste-
riormente asegurar la acción durante todo el recorrido del
taco, por el casquillo y el alma del cañón.

13
20
25

30



196116



1973

1
5
10
15
20
25
30

Hecha la descripción a que se refiere la memoria que antecede, es preciso insistir en que los detalles de realización de la idea expuesta, pueden variar, es decir, que pueden sufrir pequeñas alteraciones, basadas siempre en los principios fundamentales de la idea, que son en esencia los que quedan reflejados en los párrafos de la descripción hecha. En efecto, el Artículo 48 del Estatuto vigente sobre Propiedad Industrial, establece como no patentables, en su apartado tercero, "los cambios de forma, dimensiones, proporciones y materias de un objeto ya patentado" fijando así el criterio del legislador en el sentido de que patentada una idea que pueda dar lugar a una realidad práctica e industrializable, nadie podrá apoyarse en ella para, a pretexto de haber introducido ligeras modificaciones, presentarla como nueva y propia.

Este principio, en cuanto al alcance de la protección del objeto patentado se refiere, se halla confirmado por numerosas Sentencias del Tribunal Supremo, y entre ellas, como más terminantes, en las de fechas 16 de octubre de 1954, 23 de enero de 1959, 20 de marzo de 1964 y otras.

Establecido el concepto expresado, en cuanto a la amplitud que debe darse a la protección solicitada, se redacta a continuación la Nota de Reivindicaciones, de acuerdo con lo que se establece en el último párrafo del apartado tercero del Artículo 100 de la Ley, sintetizando así las novedades que se desean reivindicar:

NOTA DE REIVINDICACIONES

En resumen, el privilegio de explotación exclusiva que se solicita, recaerá sobre las reivindicaciones siguientes:

196116-8 NOV. 1973



1

1ª.- TACO PARA CARTUCHO PERFECCIONADO, del tipo que comprende una copa superior cilíndrica, portadora de los perdigones, que se encuentra relacionado con la base de impacto por tabiques colaterales, caracterizado esencialmente porque dichos tabiques, están proyectados hacia el interior al menos en una zona media y porque cuentan con un debilitamiento en su zona de máxima proyección, estando unida la copa a la base por al menos tres tabiques regularmente espaciados.

5

10

2ª.- Se reivindica por último como objeto sobre el que ha de recaer el Modelo de Utilidad que se solicita: TACO PARA CARTUCHO PERFECCIONADO.

Todo conforme queda descrito y reivindicado en la presente memoria descriptiva que consta de seis páginas mecanografiadas y dibujos que se acompañan.

16

Madrid, 10 Octubre 1.973.

BERNARDO UNGRIA

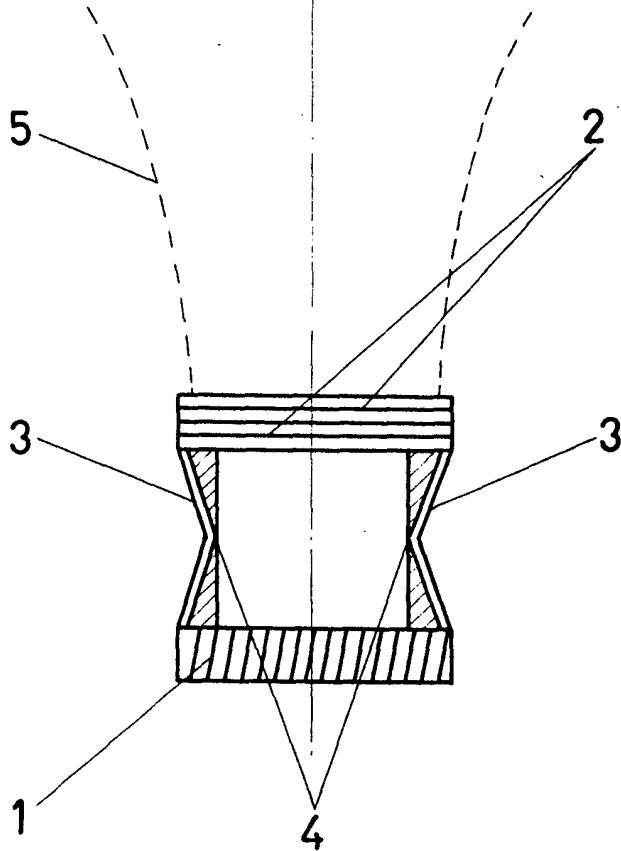
P.P.

20

25

30

196116



ESCALA VARIABLE

Madrid, 10 de Octubre de 1973

BERNARDO UNGRIA

P. P.