

Int. Cl.: G08B

14 NOV 1964



196 114

Nº 196.114

# MEMORIA DESCRIPTIVA

correspondiente a la solicitud de concesión de un

MODELO DE UTILIDAD

SOLICITANTE: D. MANUEL SAHUQUILLO MONTEAGUDO

RESIDENCIA: Paseo Imperial, 9. MADRID.

ENUNCIADO: " AVISADOR LUMINOSO DE APLICACION

DOMESTICA".

Prioridad: Patente ..... n.º ..... del .....

AG/p.p.

196114



1 El Estatuto vigente sobre Propiedad Industrial, de  
26 de Julio de 1929, en su texto refundido publicado el 30  
de Abril de 1930, establece los caracteres de patentabili-  
5 dade de las invenciones de tipo industrial que tienen por  
objeto obtener ventajas sobre lo ya conocido, admitiendo  
por consiguiente como patentables, las nuevas máquinas, a-  
paratos, instrumentos, procesos de fabricación, etc. La am-  
plitud de conceptos previstos como patentables, ha llevado  
al legislador a aclarar (Artº. 46) que la enumeración con-  
10 tenida en dicho cuerpo legal es puramente enunciativa y no  
limitativa, haciéndola extensiva incluso a los descubrimien-  
tos de tipo científico (Artº. 47).

15 El Decreto de 26 de Diciembre de 1947, recogiendo  
la Orden de 18 de Noviembre de 1935, confirma el criterio  
legal de que también serán patentables los instrumentos, ob-  
jetos, o partes de los mismos, que aporten a la función a  
que son destinados, un beneficio o efecto nuevo, y en defi-  
nitiva que constituyan una mejora sustancial sobre lo ante-  
riormente conocido.

20 Pues bien, a tenor de lo expuesto, y en base al ar-  
ticulado que recoge los conceptos expresados, debe conside-  
rarse, que la invención a que se refiere la presente memo-  
ria, constituye una novedad industrial, con características  
y ventajas que la hacen merecedora del privilegio de explo-  
25 tación exclusiva que por ella se solicita, premiando así  
los méritos de quien aporta a la industria del país una me-  
jora efectiva y precisamente comprendida entre las enuncia-  
das por la Ley como patentables. (Arts. 46 y 47 en relación  
con el 171, en su nueva redacción afectada por la Orden de  
30 18 de Noviembre de 1.935).

196114



1 El invento relata las características estructurales, forma de utilización y funcionamiento de un avisador luminoso, de aplicación doméstica.

5 Como se sabe, existen en las viviendas determinados tipos de aparatos y de suministros de energía, que conviene dejar cerrados cuando la vivienda se abandona, con objeto de prevenir gastos innecesarios y accidentes que en casos extremos pueden poner en peligro incluso la seguridad del inmueble.

10 Como se sabe también, la diversidad y el número de las cosas que hay que verificar redundan con frecuencia en que sea olvidada alguna de ellas.

15 La finalidad del objeto de la invención, es precisamente evitar tales olvidos, y con ellos la posibilidad de que de los mismos se derive cualquier inconveniente.

20 De acuerdo con el invento el avisador luminoso de aplicación doméstica de que se trata se constituye a partir de una carcasa que está dotada de medios de iluminación interior, alimentados, bien por pilas, o bien directamente desde la red de distribución, cuya carcasa puede situarse en combinación con la puerta de salida de la vivienda, de manera que se encienda cuando la puerta se abre, incorpora una tapa en la que está representada una serie de señales de aviso, que el usuario se ve forzado a ver antes de marcharse.

25 Las señales, por supuesto, pueden ser cualesquiera atendiendo a las necesidades concretas de cada caso. No obstante en una forma preferente de realización se prevé que sean las siguientes:

30 1º.- Una señal de stop, análoga a las de circulación

196114



1973

1 de automóviles, que representa simplemente un toque de atención para el usuario.

5 2ª.- La representación de un grifo, cuya finalidad principal es recordar que puede dejarse abierto alguno cuando no hay agua, existiendo el peligro de que se inunde el piso.

3ª.- La representación de una llave, que recuerda que debe salirse con las llaves de la casa encima, para poder volver a entrar cuando se regrese.

10 4ª.- La representación de una bombilla, que recuerda que no se dejen las luces encendidas. Dejárselas puede acarrear gastos económicos innecesarios e inconvenientes, hasta cierto punto graves, ya que pueden existir falsos contactos que ocasionalmente pueden redundar incluso en incendio.

15 5ª.- La representación de una bombona de gas que recuerda que dejarsela abierta trae consigo riesgos de destrucciones catastróficas, como ya ha ocurrido en mas de una ocasión.

20 6ª.- La representación de un hornillo con una cerilla encendida representada en su centro, para recordar que debe dejarse apagado y con la llave de gas cortada, ya que de no hacerlo pueden tener lugar accidentes muy importantes.

25 Para que se comprenda mas fácilmente las características del dispositivo de que se trata, así como su forma de utilización, se acompaña con la presente memoria un juego de dibujos en donde se representa lo siguiente:

La figura 1ª representa esquemáticamente una puerta de salida junto a la cual ha sido localizado el avisador luminoso de que se trata.

30 La figura 2ª muestra una vista en perspectiva de un

196 114



1 avisador luminoso ejecutado de acuerdo con el invento y a través de una forma preferente de realización.

5 Básicamente, como ya se ha dicho y se observa ahora en los planos comentados, el avisador luminoso se constituye a partir de una carcasa (1), que cuenta con medios de iluminación interior (2), indistintamente alimentados por pilas (3) a través de una conexión directa a la red de suministro, cuya carcasa va cubierta por una tapa (4) en donde se encuentran representadas las señales que van a constituir motivo de aviso. La carcasa (1), de preferencia será de material opaco, mientras que la tapa (4) deberá ser translúcida, transparente, o en general con características tales que permita total o parcialmente la salida de la luz de manera que las señales queden suficientemente destacadas.

10 Las señales están referenciadas en la figura 2ª con los números 5, 6, 7, 8, 9 y 10.

15 Como puede comprobarse comprenden una señal central (5), que no es otra cosa que un signo de stop de características convencionales, rodeado por las representaciones de un grifo (6) (parcialmente mostrado por el corte que se le ha dado a la figura) una llave (7), una bombilla (8), una bombona de gas (9) y un hornillo (10), con una cerilla encendida representada sobre su centro, todas cuyas señales tienen la misión que ya se ha explicado.

20  
25  
30 Como se observa en la figura 1ª el avisador luminoso (1) puede situarse al lado de la puerta de salida (11), encontrándose regulado su funcionamiento a través de un interruptor montado en combinación con la propia puerta de salida, de manera que el encendido se produzca precisamente cuando la puerta se abra. De esta manera proporciona una ca-



1

si absoluta seguridad de que no va a ser olvidado cerrar ningún aparato o suministro de energía importante, evitándose los inconvenientes que ya se han mencionado.

5

No se considera necesario hacer más extensa esta descripción para que cualquier persona perita en la materia comprenda perfectamente la idea que se desea patentar, así como las ventajas que de su realización industrial han de derivarse.

10

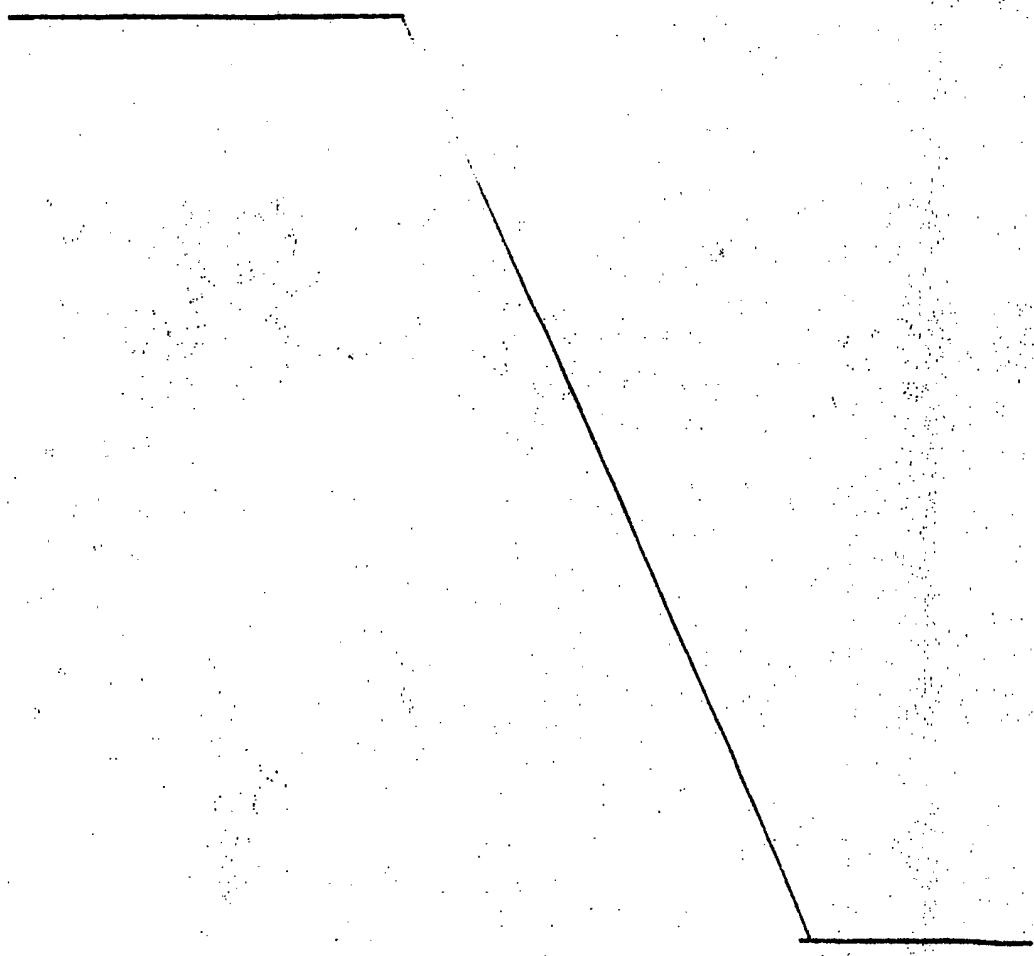
Por todo ello, y para evitar posibles imitaciones, se presenta esta solicitud, pidiendo la explotación exclusiva de la idea descrita, de acuerdo con las consideraciones y puntos que se desean reivindicar, que se concretan en las páginas siguientes:

15

20

25

30



196 114



1

Hecha la descripción a que se refiere la memoria que antecede, es preciso insistir en que los detalles de realización de la idea expuesta, pueden variar, es decir, que pueden sufrir pequeñas alteraciones, basadas siempre en los principios fundamentales de la idea, que son en esencia los que quedan reflejados en los párrafos de la descripción hecha. En efecto, el Artículo 48 del Estatuto vigente sobre Propiedad Industrial, establece como no patentables, en su apartado tercero, "los cambios de forma, dimensiones, proporciones y materias de un objeto ya patentado" fijando así el criterio del legislador en el sentido de que patentada una idea que pueda dar lugar a una realidad práctica e industrializable, nadie podrá apoyarse en ella para, a pretexto de haber introducido ligeras modificaciones, presentarla como nueva y propia.

3

10

15

20

25

Este principio, en cuanto al alcance de la protección del objeto patentado se refiere, se halla confirmado por numerosas Sentencias del Tribunal Supremo, y entre ellas, como más terminantes, en las de fechas 16 de octubre de 1954, 23 de enero de 1959, 20 de marzo de 1964 y otras.

Establecido el concepto expresado, en cuanto a la amplitud que debe darse a la protección solicitada, se redacta a continuación la Nota de Reivindicaciones, de acuerdo con lo que se establece en el último párrafo del apartado tercero del Artículo 100 de la Ley, sintetizando así las novedades que se desean reivindicar:

NOTA DE REIVINDICACIONES

30

En resumen, el privilegio de explotación exclusiva que se solicita, recaerá sobre las reivindicaciones siguientes:

196114



1  
5  
10  
15

1. AVISADOR LUMINOSO DE APLICACION DOMESTICA, que esencialmente se caracteriza por constituirse a partir de una carcasa dotada de medios de iluminación interior, alimentados por pilas o directamente desde la red de distribución y accionados por un interruptor montado en combinación con la puerta de salida de la vivienda en que se aplique, cuya carcasa, construida de preferencia en material opaco, dispone de una tapa translúcida, transparente, o en general con características tales que permita total o parcialmente la salida de luz, en la cual tapa están representadas al menos seis señales, materializadas por un disco de "stop" análogo a los de circulación, un grifo, una llave, una bombilla eléctrica una bombona de gas y un hornillo para gases o líquidos, en cuyo centro está ilustrada una cerilla encendida.

2. Se reivindica por último como objeto sobre el que ha de recaer el modelo de utilidad que se solicita: AVISADOR LUMINOSO DE APLICACION DOMESTICA.

20

Todo conforme queda descrito y reivindicado en la presente memoria descriptiva que consta de ocho páginas - mecanografiadas y dibujos adjuntos.

Madrid, 10 octubre 1.973

BERNARDO UNGRIA

P.P.

25

30

196 114

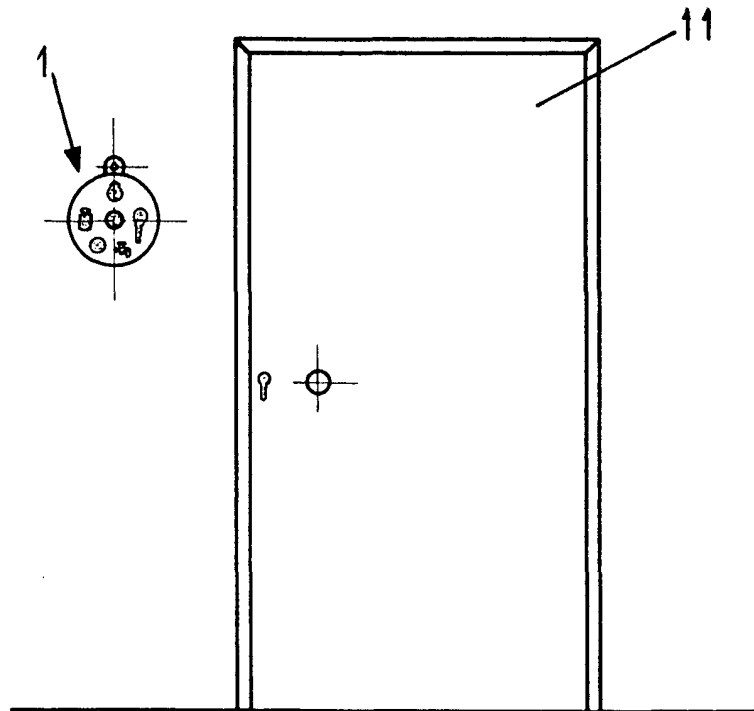


FIG-1

ESCALA VARIABLE  
Madrid, 10 de Octubre de 1973  
BERNARDO UNGRIA  
P. P.

196114

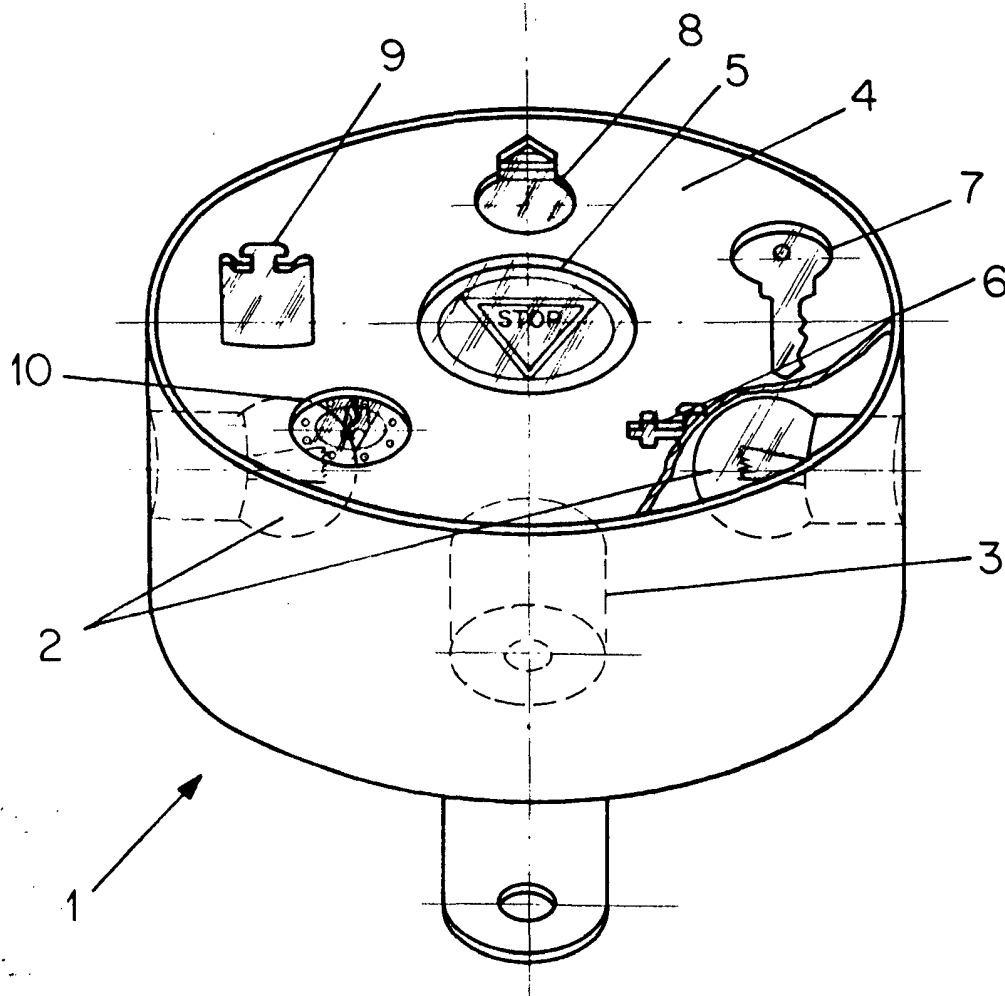


FIG - 2

ESCALA VARIABLE

Madrid, 10 de Octubre de 1973

BERNARDO UNGRIA

P. P.