

Int. Cl.: A47F



196113

196113

MEMORIA DESCRIPTIVA

correspondiente a la solicitud de concesión de un...

MODELO DE UTILIDAD

SOLICITANTE: D. SALVADOR RIVAS BURGOS

RESIDENCIA: C/Vizcaya, 340 apartamento 85 BARCELONA-13

ENUNCIADO: DISPOSITIVO EXPOSITOR Y DE BLOQUEO PARA
BOTELLAS.

Prioridad: Patente n.º del

196113

- 2 -



1 El Estatuto vigente sobre Propiedad Industrial, de
26 de Julio de 1929, en su texto refundido publicado el 30
de Abril de 1930, establece los caracteres de patentabili-
5 dades de las invenciones de tipo industrial que tienen por
objeto obtener ventajas sobre lo ya conocido, admitiendo
por consiguiente como patentables, las nuevas máquinas, a-
paratos, instrumentos, procesos de fabricación, etc. La am-
plitud de conceptos previstos como patentables, ha llevado
al legislador a aclarar (Artº. 46) que la enumeración con-
10 tenida en dicho cuerpo legal es puramente enunciativa y no
limitativa, haciéndola extensiva incluso a los descubrimien-
tos de tipo científico (Artº. 47).

15 El Decreto de 26 de Diciembre de 1947, recogiendo
la Orden de 18 de Noviembre de 1935, confirma el criterio
legal de que también serán patentables los instrumentos, ob-
jetos, o partes de los mismos, que aporten a la función a
que son destinados, un beneficio o efecto nuevo, y en defi-
nitiva que constituyan una mejora sustancial sobre lo ante-
riormente conocido.

20 Pues bien, a tenor de lo expuesto, y en base al ar-
ticulado que recoge los conceptos expresados, debe conside-
rarse, que la invención a que se refiere la presente memo-
ria, constituye una novedad industrial, con características
y ventajas que la hacen merecedora del privilegio de explo-
25 tación exclusiva que por ella se solicita, premiando así
los méritos de quien aporta a la industria del país una me-
jora efectiva y precisamente comprendida entre las enuncia-
das por la Ley como patentables. (Arts. 46 y 47 en relación
con el 171, en su nueva redacción afectada por la Orden de
30 18 de Noviembre de 1.935).



1 Pasando a describir el objeto de la invención
para la cual se solicita el presente privilegio de modelo
de utilidad, se hace constar que la finalidad de la idea
que vamos a describir, es proporcionar al mercado y al pú-
5 blico en general un dispositivo expósitor y de bloqueo de
botella, que conjugue la doble misión de exponer y bloquear
a la vez que observa un cuidado aspecto estético que le
hace altamente decorativo.

10 Para completar la descripción que seguidamente
se va a realizar y con el fin de ayudar a la mejor compren-
sión de las características de la invención, se acompaña
la presente memoria descriptiva, como parte integrante de
la misma, de una hoja única de planos, cuya única figura
representa una perspectiva del dispositivo, en la que se ha
15 representado en línea discontinúa la silueta de la botella
alojada en el expositor.

A la vista de esta figura, se observa como el
dispositivo está constituido por una placa base o bastidor
(1) que conforma una silueta decorativa, sobre la cual apa-
rece centradamente un asiento. (2) en el cual encaja inmovi-
20 lizándose la base de la botella (3).

De este bastidor surgen diametralmente con res-
pecto a este asiento (2), un órgano de anclaje (4) y una
columna fija (5). El órgano de anclaje (4), sujeta mediante
una argolla (6), uno de los extremos de una cadena (7), -
25 siendo esta unión fija y permanente. La cadena (7) pasa a
través de otra argolla (8), dispuesta en la parte superior
de una caperuza (9) alojada sobre el gollete y el cuello
de la botella (3), conteniendo estos elementos.

30 El otro extremo de la cadena (7), se introduce



1 en la columna fija (5), la cual pasa a través de uno de los
eslabones, para lo cual las dimensiones de aquella han de
ser tales que permitan su paso a través de los mencionados
5 eslabones. Dado que la cadena es susceptible de deslizarse
por el interior de la argolla (8) situada sobre la caperuza
(9), puede introducirse en la columna fija (5) el eslabón
adecuado para que la cadena quede tensa impidiendo la salida
de la botella.

10 Una vez introducido el eslabón en la columna
fija (5), se introduce también una corredera (10), la cual
está provista de medios de anclaje (11), a un candado ó
cerradura (12), fijado rígidamente a la base de la columna
(5), quedando de este modo bloqueado el expósitor, mediante
la manipulación de la llave (13).

15 Como claramente se desprende de la descripción
efectuáda este expósitor puede alojar botellas de cualquier
altura, y bloquearlas sin más que graduar el eslabón por
el que se efectúe el anclaje del extremo libre de la cadena.

20 No se considera necesario hacer más extensa
esta descripción para que cualquier persona perita en la
materia comprenda perfectamente la idea que se desea patentar
así como las ventajas que de su realización industrial han
de derivarse.

25 Por todo ello, y para evitar posibles imita-
ciones, se presenta esta solicitud, pidiendo la explotación
exclusiva de la idea descrita, de acuerdo con las considera-
ciones y puntos que se desean reivindicar, que se concretan
en las páginas siguientes:



1 Hecha la descripción a que se refiere la memoria
que antecede, es preciso insistir en que los detalles de
realización de la idea expuesta, pueden variar, es decir,
que pueden sufrir pequeñas alteraciones, basadas siempre
5 en los principios fundamentales de la idea, que son en esen-
cia los que quedan reflejados en los párrafos de la descrip-
ción hecha. En efecto, el Artículo 48 del Estatuto vigente
sobre Propiedad Industrial, establece como no patentables,
en su apartado tercero, "los cambios de forma, dimensiones,
10 proporciones y materias de un objeto ya patentado" fijando
así el criterio del legislador en el sentido de que paten-
tada una idea que pueda dar lugar a una realidad práctica
e industrializable, nadie podrá apoyarse en ella para, a
pretexto de haber introducido ligeras modificaciones, pre-
sentarla como nueva y propia.
15

Este principio, en cuanto al alcance de la protec-
ción del objeto patentado se refiere, se halla confirmado
por numerosas Sentencias del Tribunal Supremo, y entre -
ellas, como más terminantes, en las de fechas 16 de octubre
20 de 1954, 23 de enero de 1959, 20 de marzo de 1964 y otras.

Establecido el concepto expresado, en cuanto a la
amplitud que debe darse a la protección solicitada, se re-
dacta a continuación la Nota de Reivindicaciones, de acuer-
do con lo que se establece en el último párrafo del apar-
tado tercero del Artículo 100 de la Ley, sintetizando así
25 las novedades que se desean reivindicar:

NOTA DE REIVINDICACIONES

En resumen, el privilegio de explotación exclusi-
va que se solicita, recaerá sobre las reivindicaciones si-
30 guientes:

196113

- 6 -



1 1.- DISPOSITIVO EXPOSITOR Y DE BLOQUEO PARA
BOTELLAS, caracterizado esencialmente porque está consti-
tuido por un bastidor provisto de un asiento en el que en-
caja inmovilizándose, la base de una botella, habiéndose
5 previsto en dicho bastidor, una columna fija y un anclaje
para una cadena, estando columna y anclaje diametralmente
opuestos al cuerpo de la botella; con la particularidad de
que junto a la columna se ha previsto un candado en cuyo
pasador encaja una argolla emergente de una corredera des-
lizante por la columna, la cual es de diámetro menor que los
10 eslabones de la cadena, siendo dicha cadena pasante por una
argolla prevista en una caperuza apta para contener el golle
te y cuello de la botella.

15 2.- Se reivindica por último como objeto sobre
el que ha de recaer el modelo de utilidad que se solicita:
DISPOSITIVO EXPOSITOR Y DE BLOQUEO PARA BOTELLAS.

Todo tal y como queda reivindicado en la pre-
sente memoria descriptiva que consta de seis páginas meca-
nografiadas y dibujos adjuntos.

20 Madrid 8 Noviembre 1.973

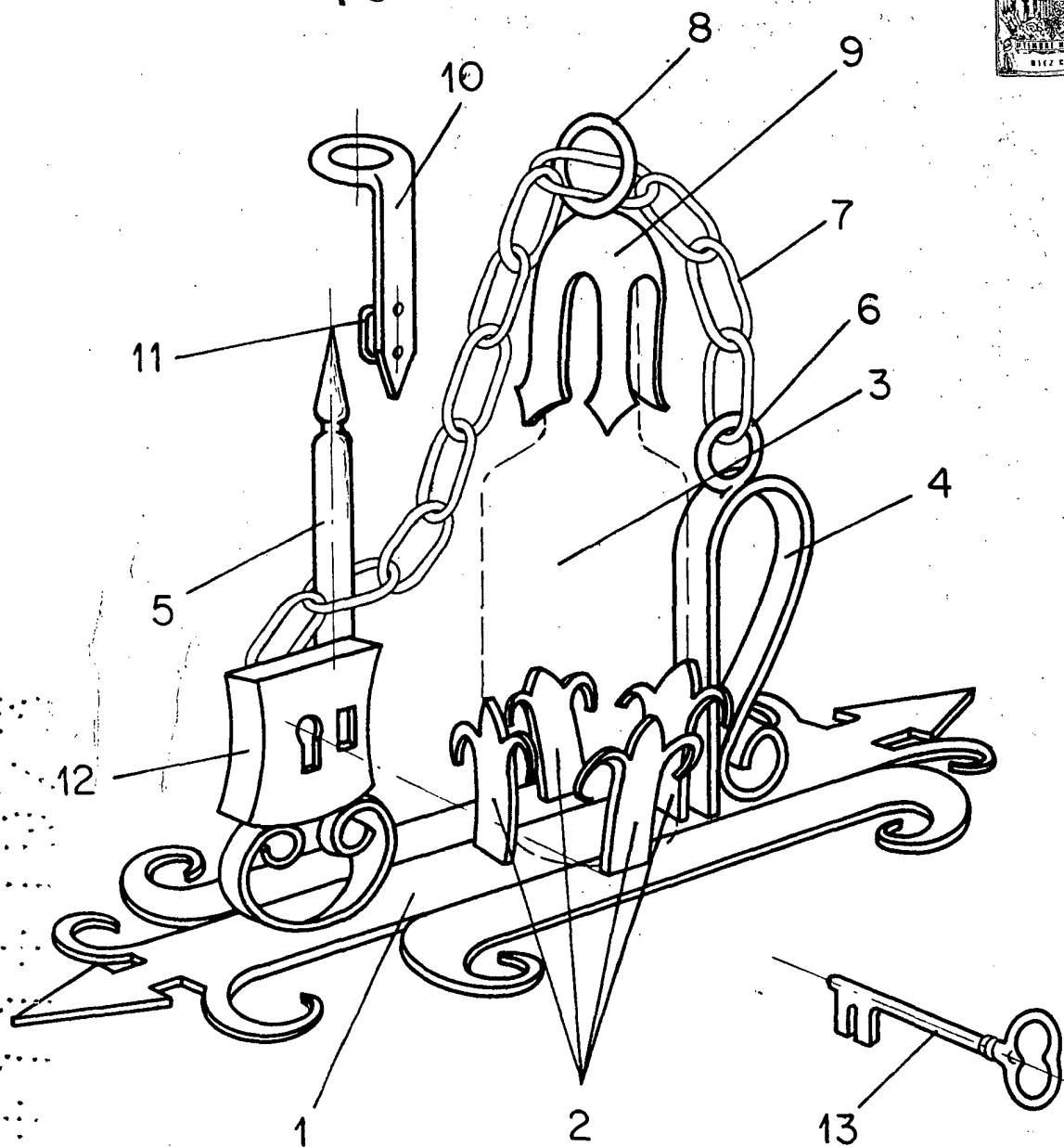
BERNARDO UNGRIA

p.p.

25

30

196113



ESCALA VARIABLE

Madrid, 10 de Octubre de 1973

BERNARDO UNGRIA

P. P.