

13 ENE



196111

196111

*Memoria Descriptiva
de la
Patente de Invención*

que por 20 años, para España y sus Posesiones, se solicita a favor de DON MANUEL GARCIA ROJAS, de nacionalidad española, domiciliado en SEVILLA-ESPAÑA, calle Concepción nº 5, por UNA NUEVA MAQUINA PARA CORTAR EN TIRAS TODAS CLASES DE FRUTOS, ESPECIALMENTE PIMIENTOS.-

-o-o-o-o-o-

5 Esta nueva máquina que nos ocupa y cuyo registro se solicita, para cortar en tiras todas clases de frutos especialmente pimientos, es de una utilidad y ventajas considerables pues por la disposición y montaje de los elementos que la constituyen, se consigue con toda facilidad y gran rapidez, el cortar la carne de los frutos deseados y adecuados especialmente pimientos, en tiras de mayor ó menor ancho alcanzándose esto, con solo variar el cilindro de cuchillas sobre el cual van montadas y fijas éstas, con mayor ó menor ancho de separación entre ellas, efectuándose de ésta forma el cortado a tiras, de la carne sometida al corte, de los

10 frutos deseados.

Dicha máquina se caracteriza por estar cons-

truida en la forma siguiente:

15

Por una bancada soporte de mayor ó menor tamaño, constituida por dos piezas soportes (1-figs.1-2) en forma especial de escuadra unidas y arriostradas entre sí, por su parte inferior, por unas tirantas y por la superior por dos tiras de pletinas (2-figs.1-2) llevando montados y fijos sobre éstas, en su extremo izquierdo y por medio de unos tornillos, dos soportes de cojinetes (3-figs.1-2) de forma especial, con una canal corredera (4-fig.1) en su centro, en la cual irá acoplado y fijo en su fondo, unos cojinetes (5-figs.1-2) en los que entran con movimiento libre de giro los extremos de un eje (6-figs.1-2) que lleva montado sobre él, y entre los dos soportes de cojinetes (3-figs.1-2) un rodillo ó cilindro (7-figs.1-2) con su superficie estriada; y montada sobre este y sobre otro rulo (8-fig.1) con su superficie también estriada, una banda sin fin (9-figs.1-2) transportadora del fruto á cortar, estando este último rulo (8-fig.1) montado con movimiento libre de giro, sobre otros dos pequeños cojinetes (10-fig.1) sujetos por medio de unos tornillos (11-fig.1) á una pequeña escuadra soporte (12-fig.1) moviéndose todo este conjunto de cojinetes y escuadra, con movimiento de desplazamiento, sobre las tiras bases (2-figs.1-2) por medio de un canal que llevan éstas y en la que entrará pasantes los tornillos de fijación (11-fig.1) sirviendo este movimiento de desplazamiento del conjunto, de rulo (8-fig.1) y cojinetes (10-fig.1) para poder tensar con toda facilidad la banda sin fin (9-fig.1) tensado que se efectuará por medio de un dispositivo tensor (13-fig.1) que lleva montado, del tipo y forma que se desee.

20

25

30

35

40

45

En los dos soportes de cojinetes (3-figs.1-2) y sobre su canal central (4-fig.1) llevará acoplado con movimiento de desplazamiento en sentido vertical, unos cojine-



tes móviles (14-figs.1-2) en los que entrarán los extremos del eje del cilindro (15-figs.1-2) de cuchillas (16-fig.2) están éstas montadas y fijas sobre él, á una distancia conveniente y deseada, pudiéndose variar éste cilindro de cuchillas, tantas cuantas veces se desee, según el ancho que se le quiera dar a las tiras al cortarlas, incrustándose las cuchillas, unas décimas de milímetros en la banda sin fin sobre unas pequeñas canales hechas en ellas de antemano con el objeto de que las tiras queden completamente cortadas pudiéndose variar la profundidad de corte, según sea el grueso de la carne del fruto a cortar, por medio de un tornillo (17-figs.1-2) graduador de cuchillas que irá fijo por su extremo inferior al cojinete móvil (14-figs.1-2) y roscado a una pieza planchuela (18-figs.1-2) montada y fija á la parte superior de los soportes de cojinetes (3-figs.1-2) por medio de unos tornillos (19-figs.1-2) pudiéndose ésta, desmontar con toda facilidad en caso necesario, ó que se desee variar el cilindro de cuchillas por otro de mayor ó menor dimensión.

Esta máquina cortadora, será accionada para su movimiento giratorio circular por medio de un dispositivo especial de transmisión, montado sobre un brazo soporte vertical (20-figs.1-2) y constituido por una serie de poleas; siendo dos de ellas (21-figs.1-2) de menor diámetro y otras dos (22-figs.1-2) de diámetro mayor engarzadas y combinadas ambas entre sí por medio de unas correas sin fin transmisoras (23-figs.1-2) colocadas una respecto a la otra, en forma de cruceta, sirviendo todo ello para conseguir una reducción de velocidad muy necesaria para estas clases de trabajos de corte, siendo accionado este sistema de transmisión, bien á mano ó por medio de un motor (24-fig.1) de fuerza adecuada y conveniente según el trabajo a efectuar, montado convenientemente



80 temente y el cual moverá a la pequeña polea inferior (21-fig. 2) que le transmitirá el movimiento por medio de su correa transmisora a la polea superior (22-figs.1-2) de mayor diámetro, y ésta por su eje a la otra polea pequeña superior (21-fig.1-2) y de ésta por su correa transmisora a la otra polea inferior (22-figs.1-2) de mayor diámetro que irá fija

85 sobre un extremo del eje (6-figs.1-2) dándole movimiento de giro al cilindro (7-figs.1-2) y este a su vez a la banda sin fin (9-figs.1-2) transportadora del fruto a cortar, siendo movido a su vez el cilindro de cuchillas (15-figs.1-2) por medio de una rueda dentada helicoidal (25-figs.1-2) acoplada

90 y fija sobre el extremo de su eje y que recibe el movimiento de otra rueda dentada helicoidal (26-figs.1-2) que engrana con ella y que vá montada y fija sobre el extremo del eje (6-figs.1-2) del cilindro de la banda sin fin, transmitiéndose así todo el movimiento y efectuándose de esta manera,

95 el funcionamiento total de la máquina, la cual llevará acoplada para la mayor conducción del fruto al ser cortado, un rulo (27-figs.1-2) conductor del mismo con su superficie ligeramente estriada y montado con movimiento libre de giro sobre un brazo soporte (28-figs.1-2) de forma especial, acoplado sobre

100 los extremos del eje del cilindro de cuchillas, siendo accionado por un pequeño tren de engranaje, compuesto de tres ruedas dentadas, una (29-figs.1-2) montada y fija sobre el eje del cilindro de cuchillas que girará a la vez de éste, accionando a otra pequeña rueda dentada intermedia (30-figs.1)

105 con el objeto de hacer funcionar en el mismo sentido giratorio que el cilindro de cuchillas a una tercera rueda dentada (31-fig.1) fija sobre el eje del rulo conductor (27-figs.1-2) haciendo girar a éste en su mismo sentido, el cual caerá suavemente sobre el fruto a cortar imprimiéndole un ligerísimo

110 efecto de empuje hacia dentro, facilitándole con ello, su en-



trada en el cilindro de corte.

115 Esta máquina también llevará acoplado, un peine (32-figs.1-2) limpiador de las cuchillas de corte, el cual irá montado y fijo por medio de unos pequeños tornillos de fijación, sobre su correspondiente soporte base (33-figs. 1-2) sujeto y fijo por sus extremos á los soportes de cojinetes (3-figs.1-2) por medio de sus tornillos correspondientes, pudiendo ser variables al mismo tiempo que los cilindros de cuchillas.

120 Dicha máquina cortadora, podrá ser construída en mayor ó menor tamaño y en diferentes clases de materiales apropiados para ello.

125 Todo formando la máquina para cortar en tiras todas clases de frutos, especialmente pimientos que se desea patentar, según se detalla en los dibujos adjuntos que representan:

La figura 1, La máquina vista en alzado y de frente y

130 La figura 2, La máquina vista en alzado y de costado.

-REIVINDICACIONES-

Se reivindica como de la propia y nueva invención la propiedad y explotación exclusivas de:

135 1) Una nueva máquina para cortar en tiras todas clases de frutos, especialmente pimientos, caracterizada por estar formada por dos piezas soportes de forma especial de escuadra, unidas y arriestradas entre sí por su parte inferior por unas tirantas y por la superior por dos tiras de pletinas sobre la que llevará montada y fija por su extremo izquierdo
140 los cojinetes soportes que formán el cabezal de la máquina.



- 145 2) Una nueva máquina para cortar en tiras todas clases de frutos, especialmente pimientos, según reivindicación 1, caracterizada por llevar montados sobre las tiras bases soportes por su extremo izquierdo, dos soportes de cojinetes, de forma especial con una canal de correderas en su centro, en la cual llevará acoplado y fijo, en su fondo, unos cojinetes en los que entran con movimiento libre de giro los extremos de un eje, que lleva montado sobre él, un rodillo ó cilindro con su superficie estriada; y montada
- 150 sobre este cilindro y sobre otro de superficie también estriada, una banda sin fin transportadora del fruto a cortar estando éste último rulo montado por medio de su eje, sobre dos pequeños cojinetes, sujetos por unos tornillos, á una pequeña escuadra soporte, moviéndose este conjunto de cojinetes rulo y escuadra soporte, con movimiento de desplazamiento, sobre las tiras bases, por medio de un dispositivo tensor que lleva y que servira ello para tensar la banda sin fin según se desee ó necesite.
- 155
- 160 3) Una nueva máquina para cortar en tiras todas clases de frutas, especialmente pimientos, según reivindicaciones 1 y 2, caracterizada por llevar montado sobre la canal de los dos soportes de cojinetes con movimiento de desplazamiento unos cojinetes móviles, en los que entrarán los extremos del eje del cilindro de cuchillas, sobre el que irán montadas
- 165 éstas convenientemente y a distancias deseadas, imcrustándose las cuchillas unas décimas de milímetros sobre la banda sin fin en unas pequeñas canales hechas en ella de antemano, con el objeto de que las tiras queden completamente cortadas pudiéndose variar la profundidad de corte según se
- 170 desee, por medio de un tornillo graduador de cuchillas, que irá fijo por su extremo inferior al cojinete móvil, y por su parte superior roscado á una pieza planchuela montada y fija sobre la parte superior de los soportes de cojinetes,

**1 961 111**

- 175 por medio de unos tornillos, pudiéndose de ésta forma des-
montar todo con gran facilidad, en caso que se crea neces-
ario ó que se desee variar el cilindro de cuchillas por otro
de mayor ó menor dimensión.
- 180 4) Una nueva máquina cortadora en tiras de todas clases de
frutos, especialmente pimientos, según reivindicaciones 1 a
3, caracterizada por estar accionada para su movimiento gi-
ratorio circular, por un dispositivo especial de transmisión
montado sobre un brazo soporte vertical, estando formado por
una serie de poleas, siendo dos de ellas de mayor diámetro
y otras dos de diámetro menor, engarzadas y combinadas am-
185 bas entre sí, por medio de unas correas sin fin transmisoras
colocadas en forma de crucetas consiguiéndose así una reduc-
ción de velocidad, pudiendo este sistema de transmisión ser
accionado bien á mano ó por medio de un motor, dándole movi-
miento de esta forma, al cilindro de la banda sin fin y á
190 ella por lo tanto, moviéndose á la vez, el cilindro de cuchi-
llas de cortes, por medio de un juego de ruedas dentadas he-
licoidales engranadas entre sí y montadas, en los ejes res-
pectivos de los cilindros de corte y de la banda sin fin.
- 195 5) Una nueva máquina cortadora en tiras de todas clases de
frutos, especialmente pimientos, según reivindicaciones 1 a
4, caracterizada por llevar acoplado para la mejor conduc-
ción del fruto al ser cortado, un rulo conductor, con su su-
perficie estriada y montado con movimiento de giro libre, so-
bre un brazo soporte de forma especial acoplado sobre los
200 extremos del eje del cilindro de cuchillas, siendo acciona-
do por un pequeño tren de engranaje, compuesto de tres ruedas
una montada sobre el eje del cilindro de cuchillas, otra in-
termedia, para hacer funcionar en el mismo sentido que el ci-
lindro de cuchillas á otra tercera montada y fija sobre el
205 eje del cilindro conductor que girará a su vez y que caerá
suavemente sobre el fruto conduciéndolo hacia dentro.

210 6) Una nueva máquina cortadora en tiras de todas clases de frutos, especialmente pimientos, según reivindicaciones 1 a 5, caracterizada por llevar acoplado y fijo convenientemente sobre su dispositivo soporte, por medio de unos tornillos un peine limpiador de cuchillas, el cual podrá ser variable con toda facilidad, á la vez que se efectúe el cambio del cilindro de cuchillas.

215 7) Una nueva máquina cortadora en tiras, según reivindicaciones anteriores, caracterizada por el hecho de consistir esencialmente en: UNA NUEVA MAQUINA PARA CORTAR EN TIRAS TODAS CLASES DE FRUTOS, ESPECIALMENTE PIMIENTOS.-

Consta la presente memoria descriptiva de ocho hojas numeradas y mecanografiadas en una sola cara a las que se acompaña un plano para su mejor comprensión.

MADRID, enero de 1951.-

Emilio de la Torre
P.P.



18 E



180111

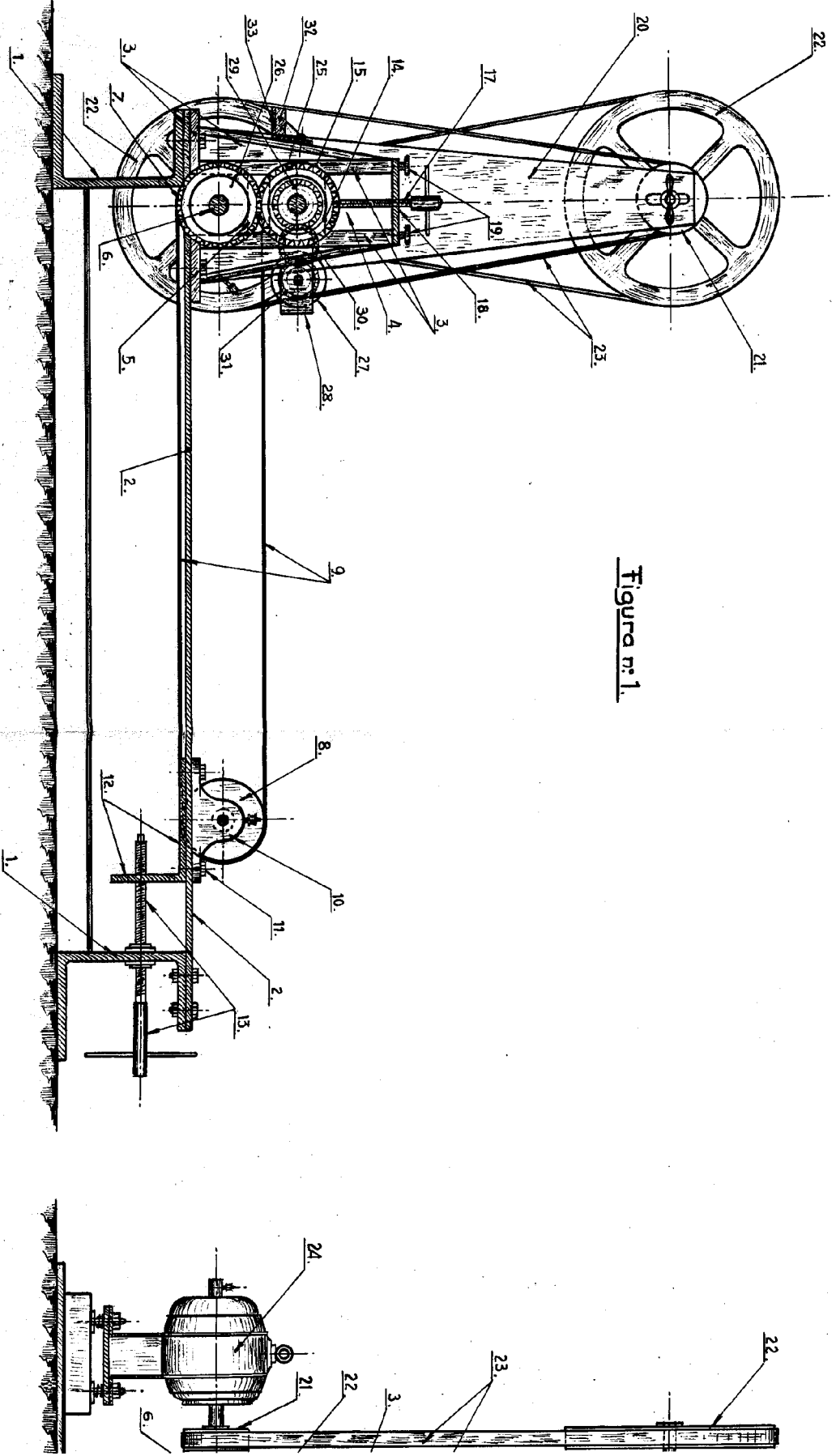


Figura n.º 1.

Escala variable.

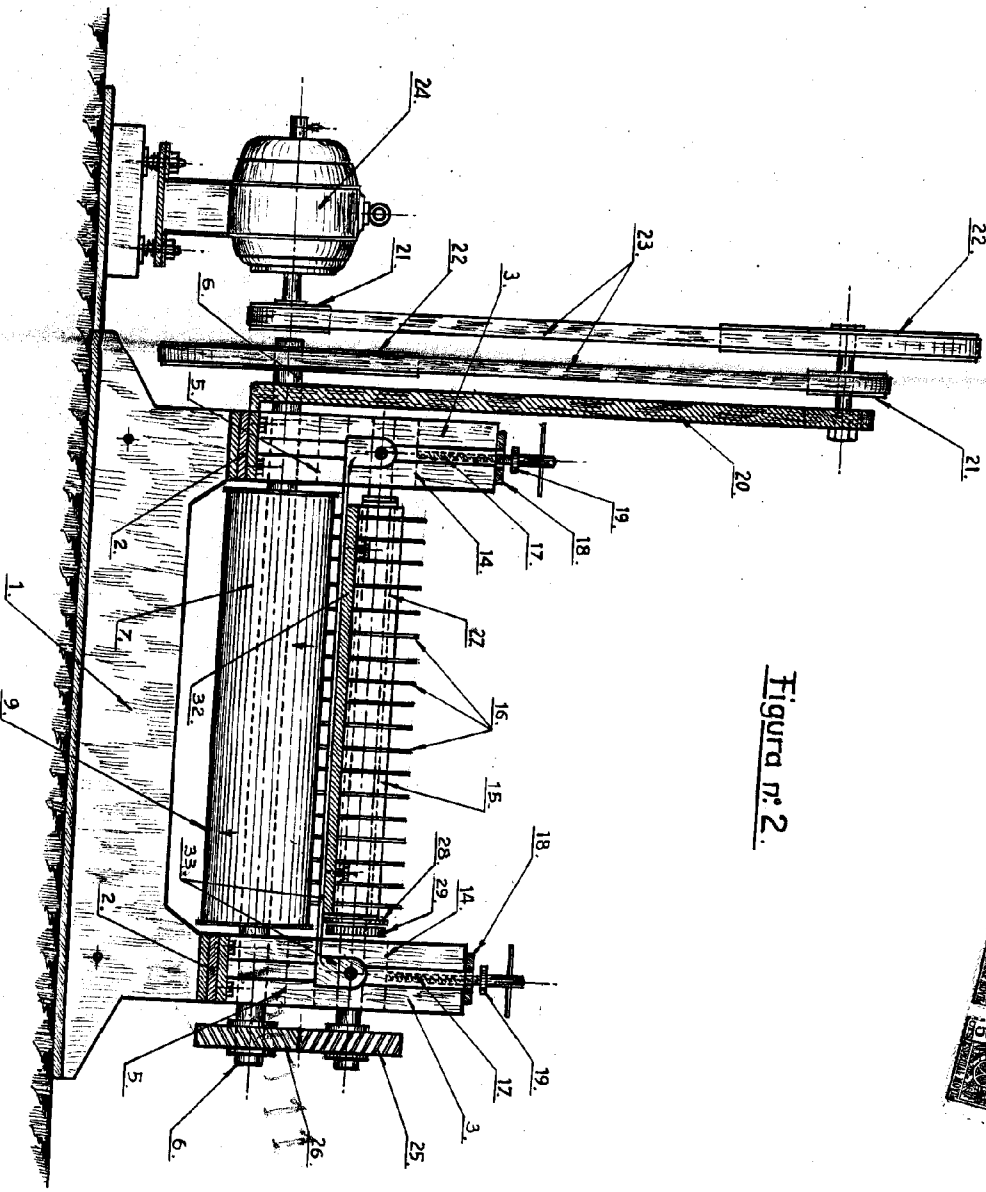
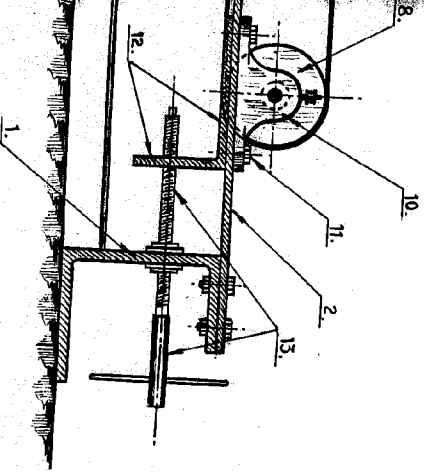
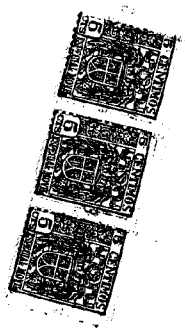


Figura nº 2.



190111

Hoja única.

[Handwritten signature]