

C/6975

Int. Cl.: B 63 B



196102

196102

MEMORIA DESCRIPTIVA

=====

5. Correspondiente a la solicitud de registro de Modelo de Utilidad que, por veinte años, se solicita para todo el territorio nacional, a favor de Don Jesús Manuel ALBARRÁN DEOGRACIAS, de nacionalidad española, residente en Barcelona, Avda. Gaudí nº. 45. - - - - -

p o r

"PALA PARA REMAR ADAPTABLE A CUALQUIER ELEMENTO ACCIONADOR".

=====

10. El Modelo de Utilidad a que se refiere la presente Memoria, se destina a garantizar la explotación y la propiedad exclusivas, en todo el territorio nacional, de una pala para remar adaptable a cualquier elemento.

15. Consiste el objeto en una pala sensiblemente plana, de perímetro trapecial, que en una de sus caras lleva adscrita un asa que sobresale perpendicularmente y que

196 102



permite ser incorporada de forma amovible a un eje o cualquier otro elemento accionador pero cuyo principal destino es el de servir de asidero manual para ser utilizado como medio acelerador de la velocidad en la natación.

- 5. Una vez debidamente empuñada la citada asa, queda ésta superpuesta al dorso de la mano del nadador, ampliando notablemente la superficie de la misma y favoreciendo extraordinariamente la efectividad de los movimientos de remada que realiza con los brazos, de modo y manera que viene a mejorar con respecto a los brazos lo que las conocidas y eficientes aletas natatorias mejoran con respecto a los piés del nadador.

- 10. En los movimientos de remada que el nadador realiza con sus brazos, queda libre y en disposición de trabajo una zona de la pala mayor que la mitad de su altura y correspondiente a la base menor de su perímetro trapecial; la zona correspondiente a la base mayor que, por tener más superficie, debe encontrar una mayor resistencia en el trabajo es la que resulta apoyada contra el dorso de la mano y, por ello, en situación de ser manejada más fácilmente.

- 15. Para mejor comprensión del objeto y sóloamente a título de ejemplo, se adjunta una hoja de planos en la que:

- 20. La fig. 1, representa la vista frontal de la pala según el Modelo.

La fig. 2, representa la vista superior de la misma.

- 25. Refiriéndonos a dichas ilustraciones, podemos ver que la pala está constituida por una placa -1- de espesor reducido que, en una de sus caras, sobresaliendo perpendicularmente, lleva un asa -2- que resulta centrada

30.



en sentido lateral pero que está situada por encima de la mitad de la altura de la pieza.

5. En el ejemplo presentado, la pala está constituida con una placa -1- plana pero igualmente puede adoptar cualquier otra forma de perfil, tal como un perfil curvilíneo en el que el asa -2- esté dispuesta en la parte cóncava del mismo.

10. Es obvio que el material constitutivo del conjunto de la pala para remar según el Modelo ha de ser rígido o semi-rígido y que al borde de ataque (necesariamente algo afilado) se le puede consentir una ligera flexibilidad.

15. En la citada hoja de planos, la placa -1- ha sido representada con un perímetro trapecial del que la base menor es el borde de ataque, pero es indudable que las dichas formas periféricas pueden ser variadas de la manera que la práctica aconseje.

20. Son pues variables las circunstancias de tamaño forma, material y, en general, todas aquellas que no supongan una alteración de la esencialidad del objeto expuesto en la pasada descripción, la cual deberá ser considerada en su más amplio sentido y no como una limitación de posibilidades de realización.

N O T A

25. Descrito el objeto y utilidad de la invención, lo que se declara como no divulgado ni practicado en España, comprende las siguientes reivindicaciones:

1ª.- Pala para remar adaptable a cualquier elemento accionador, tal como por ejemplo, la mano de un nadador, caracterizado por comprender una placa de espesor



reducido que, en una de sus caras, sobresaliendo perpendicularmente, lleva un asa que resulta centrada en sentido lateral pero que está situada por encima de la mitad de la altura de la pieza.

5. 2ª.- Pala para remar adaptable a cualquier elemento accionador, según la reivindicación 1ª.- caracterizada por el hecho de que la placa puede ser plana o curva, en cuyo caso el asa queda situada en la cara cóncava de la misma.

10. 3ª.- Pala para remar adaptable a cualquier elemento accionador, según las reivindicaciones, caracterizada por el hecho de que el asa resulta más alejada del borde de ataque de la pala y más próxima del contrario, que es el de apoyo contra el dorso de la mano del nadador.

15. 4ª.- Pala para remar adaptable a cualquier elemento accionador, según las anteriores reivindicaciones, caracterizada por el hecho de que su borde de ataque forma parte de la zona de la misma que resulta a un lado del asa y que tiene una superficie ligeramente superior a la de la otra zona, que es la de respaldo o apoyo contra el dorso de la mano del nadador, por lo que tratándose de un perímetro trapecial el borde de ataque es la base menor del trapecio y la zona de apoyo comprende la base mayor del dicho trapecio.

20. 5ª.- Pala para remar adaptable a cualquier elemento accionador, según las reivindicaciones anteriores, caracterizada por el hecho de que el asa tiene unas formas tales que, además de servir de asidero manual, le permiten colaborar con un eje u otro elemento accionador al que se incorpora de manera amovible.

30. 6ª.- PALA PARA REMAR ADAPTABLE A CUALQUIER ELE-

196 102

- 5 -



MENTO ACCIONADOR.

Según se describe y reivindica en la presente Memoria descriptiva que consta de cinco hojas foliadas y escritas por una sola cara y acompañada de una hoja de dibujos.

5.

Madrid, a 10 de Octubre de mil novecientos setenta y tres.

P.A.,

10.6



196 102

FIG.1

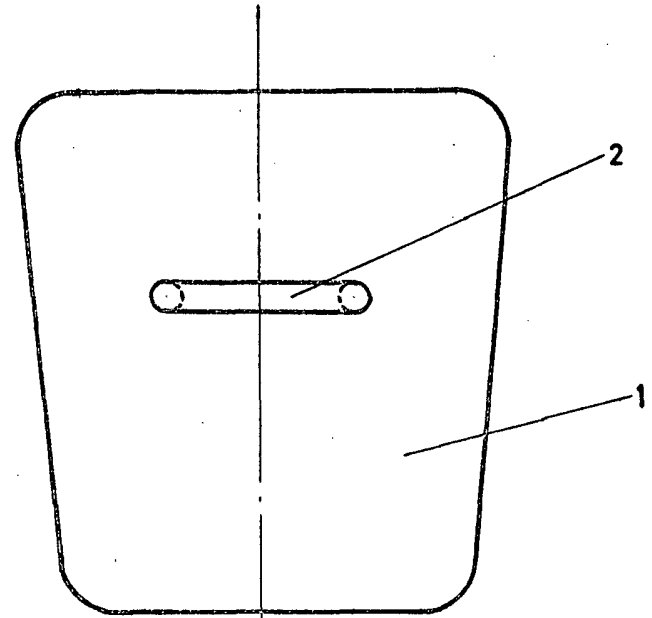
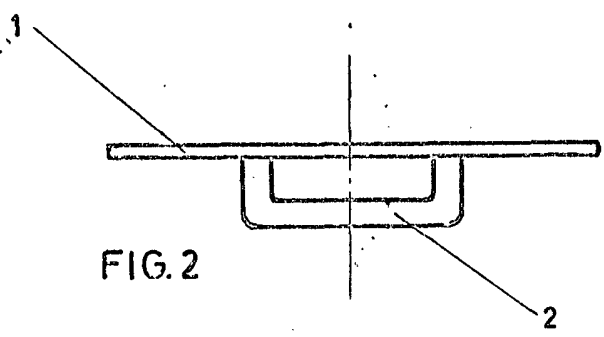


FIG.2



Madrid 1^o Octubre 1973

P.p.

A. Aricho
P. P. *florua*

Escala variable