

196095

196095



MODELO DE UTILIDAD

cuyo registro se solicita, por veinte años en España, a favor de Don Cristobal MAFE FUSARES y Don José María PRAT SAUS, de nacionalidad españoles, y domiciliados en SABADELL (Barcelona), c/ San Miguel nº 10, por:

" ARO CON JUGUETE INTERNO GIRATORIO "

.....

MEMORIA DESCRIPTIVA

El presente MODELO DE UTILIDAD, cuyo registro se solicita, tiene por objeto garantizar la fabricación y explotación exclusiva, en todo el Territorio Nacional, de un " ARO CON JUGUETE INTERNO GIRATORIO ", tal y como se describe a continuación y queda representado en la adjunta hoja de dibujos.

196095¹⁰ OCT



10 El referido aro con juguete interno giratorio, objeto del presente registro, ofrece características propias tales en cuanto a su originalidad, simplicidad de construcción, escaso peso y consistencia, seguridad de funcionamiento y utilidad práctica se refieren, que lo hacen de notable utilización para los fines a que aquél se encuentra destinado.

15 En la hoja de dibujos que se acompaña, (de tamaño y forma reglamentarios): 31 X 21 cms.), se ha representado a título de ejemplo, no limitativo, el aro con juguete interno giratorio, así como las distintas partes ó elementos que lo integran, no reivindicándose tales representaciones, y que podrá ser fabricado y construido a base de otros ó formas, siempre que se pres-
15 ten a ello y conserven la esencialidad del objeto a que nos referimos.

20 Basicamente, este nuevo juguete consiste en un aro dotado de un mango, en el interior del cual se dispone, un coche, una máquina de tren, etc..., es-
tribando la dificultad del juego, en hacer girar en el interior del aro al
20 objeto en él depositado, lo cual se consigue por el balanceo del conjunto efectuado a través del mango, de forma que cuando el citado objeto, ya toma fuerza por inercia, queda en constante rotación, teniendo luego que detener-
lo de una forma lenta y pausada, para evitar que al perder fuerza pueda caer fuera del aro.

25 Como es lógico, el aro llevará sus laterales internos perfilados, de forma que sirvan de guía al juguete, el cual estará dotado de las correspondientes muescas para su encaje en los anteriores.

En la citada hoja de planos, queda representado:

Figura 1ª.- Muestra un alzado frontal del juguete.

30 Figura 2ª.- Representa una sección longitudinal del aro.

Figura 3ª.- Muestra un detalle del anclaje del juguete en el interior del aro.

En estas figuras aparecen referenciadas las siguientes partes principales:

35 Aro (1) el cual en un punto de su periferia presenta una zona resaltada en la que encastra un mango (2). La sección del aro presenta dos pestañas pe-
riféricas (3) internas conformadas en ángulo agudo.



196095

10 00

40

El juguete (4) que se dispondrá en el interior del aro (1), y que podrá ser de cualquier naturaleza : coche, tren, camión, etc..., llevará en los ejes de sus ruedas, unas estrias periféricas (5), las cuales coincidirán con las pestañas (3) del aro, de forma que se complementan y actúan a modo de rail, en el giro del coche ó similar.

45

Para la utilización racional del juguete, se procederá a asirle manualmente a través del mango (2), de forma que por su balanceo se logre dar inercia al coche (4), el cual girará en el interior del aro guiado por las pestañas (3) que se anclan en sus muescas (5).

V A R I O S :

Tanto los materiales, formas y disposiciones de los elementos, así como del conjunto, del objeto que constituye el presente MODELO DE UTILIDAD, son susceptibles de variación, siempre que este cambio, no altere la esencialidad del objeto a que nos referimos.

50

Los términos en que queda redactada esta Memoria, son cierto y fiel reflejo, de lo que se pretende registrar como MODELO DE UTILIDAD. Dichos términos habrán de ser tomados en sentido bien amplio, nunca limitativo.

10-11-73

196095

10 OCT



REIVINDICACIONES.-

El presente MODELO DE UTILIDAD, cuyo registro se solicita, por veinte años en España, a favor de Don Cristobal MAFE FUSARES y Don José María PRAT SAUS, de nacionalidad españoles, y domiciliados en SABADELL (Barcelona), c/ San Miguel nº 10, por: "ARO CON JUGUETE INTERNO GIRATORIO", recaerá sobre las particularidades de las siguientes REIVINDICACIONES:

1ª.- Aro con juguete interno giratorio, caracterizado esencialmente, porque está constituido por un aro dotado de un mango, el cual presenta un carril interno constituido por dos pestañas periféricas laterales, de sección en ángulo agudo, en las cuales se asentará un coche ó juguete similar, a través de unas muescas de que irá dotado en los ejes de sus ruedas, de forma que, por un balanceo continuado del conjunto por medio de su mango, se producirá el giro del coche ó juguete, en el interior del aro.

2ª.- "ARO CON JUGUETE INTERNO GIRATORIO "

Todo conforme a lo descrito, en la precedente Memoria, que consta de cuatro hojas, foliadas y mecanografiadas, por una sola cara, representándose a título de ejemplo, no limitativo, en la hoja de dibujos que se acompaña.

MADRID, 10 de OCTUBRE de 1.973.

P. A. EL AGENTE OFICIAL DE LA PROPIEDAD INDUSTRIAL,

HELIODORO POLO
P. P.

[Handwritten signature]
Fda. M. Polo

196095

FIG. 1

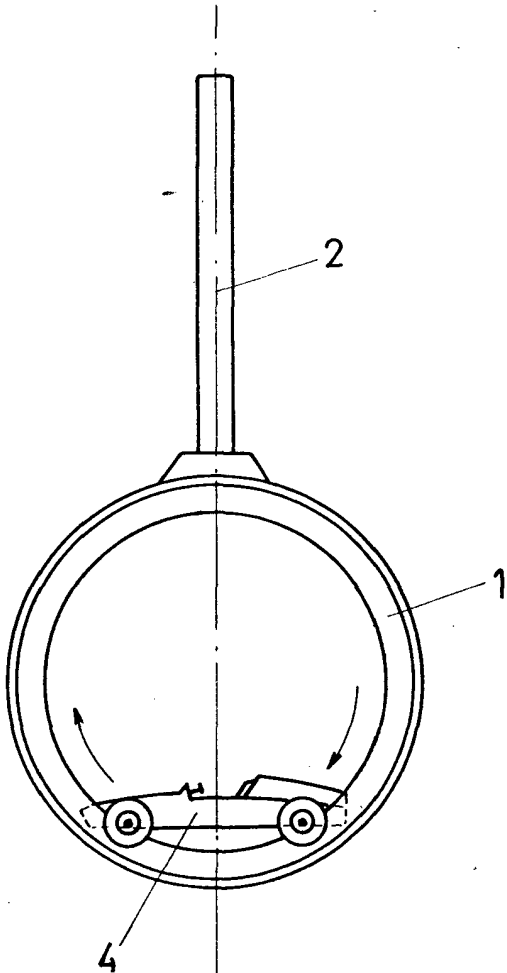


FIG. 2

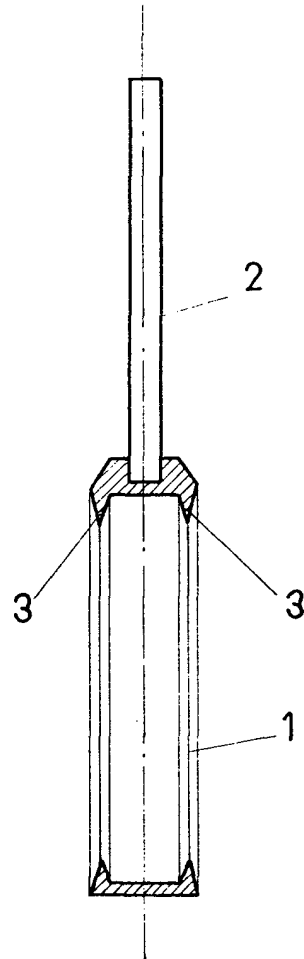
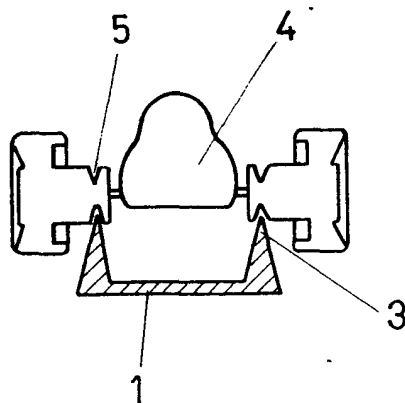


FIG. 3



ESCALA VARIABLE

MADRID, 10 OCT. 1973

P. A. EL AGENTE OFICIAL DE LA
PROPIEDAD INDUSTRIAL
HELIOBORO POLO

P. P.

Fds. M. Polo