

BAD ORIGINAL

Int. Cl.:

196083

M O D E L O

D E

U T I L I D A D

por "UN INTERRUPTOR MULTIPLE", a favor de la raz3n social es-  
paola FERNOPER, S.A., domiciliado en HOSPITALET DE LLOBREGAT  
(Barcelona), calle Riquel s/n-Edificio Cebaltes.

" . "

MEMORIA DESCRIPTIVA

El presente modelo de utilidad se refiere a un inte-  
rruptor m3ltiple.

M3s concretamente, en la invenci3n se ha ideado un  
interruptor m3ltiple de tipo deslizante, que presenta unas  
5. peculiaridades que lo hacen notablemente ventajoso con res-  
pecto a otras realizaciones conocidas actualmente en el mer-  
cado para usos an3logos.

En l3neas generales, el interruptor objeto de la in-  
venci3n est3 integrado a partir de un cajet3n prism3tico y  
abierto por una de sus caras. Este cajet3n presenta en su  
10. fondo una ventana y en la misma una pieza corredera con de-  
presiones de cuna para una pieza deslizante sobre los cen-

tactos móviles de tipo basculante entre dos posiciones extremas de tope contra los contactos fijos dispuestos estos últimos encajados en ranuras al efecto en la pared del cajetín.

Dichos contactos móviles presentan un extremo de basculado con un saliente lateral encajado con posibilidad de juego en el ojal de la respectiva laminilla de toma de corriente encajada en cavidades al efecto de una de las paredes del cajetín.

5.

10.

El contacto móvil presenta un resorte helicoidal limitada entre los salientes y la pieza deslizante sobre el mismo. Este resorte determina sus posiciones de reposo, que corresponden a su apoyo sobre los contactos fijos.

15.

Con el fin de facilitar la explicación, se acompaña a la presente memoria descriptiva de una lámina de dibujos en la que se ha representado un caso de realización que se cita a título de ejemplo.

En los dibujos:

20.

La figura 1, muestra una vista en alzado frontal del interruptor, según el modelo.

La figura 2, es una sección transversal de la figura anterior, por uno de los contactos móviles.

25.

Haciendo referencia a las figuras, se aprecia en su realización un interruptor múltiple que comprende un cajetín -1-, provisto de una ventana -2-, en la que se prevé una pieza corredera -3-, con depresiones -4-, que forman respectivas guías para las piezas -5- deslizantes sobre los contactos móviles -6-, de tipo basculante entre dos posiciones extremas de tope contra los contactos fijos -7-. El basculado de los contactos móviles se efectúa merced al saliente lateral -8- situado adyacente al extremo de basculado -9-, encajado con posibi-

30.

lidad de juego en un ojal -10- de la laminilla respectiva -11- de toma de corriente, retenida en las cavidades -12- de las paredes del cajetín.

5. Sobre el contacto móvil -6- se prevé un resorte -13-, cuyas espiras extremas seientan contra los salientes -8- y contra la pieza deslizante -5-, respectivamente.

Este resorte -13-, trabaja a la expansión y sus posiciones de reposo corresponden al de los apoyos de los contactos móviles sobre los contactos fijos -7-.

10. El modelo, dentro de su esencialidad, puede ser llevado a la práctica en otras formas de realización que difieran en detalle de la indicada a título de ejemplo en la descripción y a las cuales alcanzará igualmente la protección que se recaba. Podrá, pues, construirse en cualquier forma y tamaño, con los materiales más adecuados, por quedar todo ello comprendido en el espíritu de las reivindicaciones.

15.

" . "

#### N O T A

20. Describo el objeto y utilidad de la presente invención, lo que se declara como no divulgado ni practicado en España, comprende las siguientes reivindicaciones:

25. 1ª.- Un interruptor múltiple, caracterizado esencialmente por el hecho de comprender un cajetín prismático y abierto por una de sus caras, que presenta en su fondo una ventana y en dicha ventana una pieza corredera con depresiones de cuna para una pieza deslizante sobre los contactos móviles de tipo basculante, entre dos posiciones extremas de tope contra los contactos fijos dispuestos estos últimos encajados en regatas al efecto en la pared del cajetín y porque dichas con-

30.

tactos basculantes presentan un extremo de basculado con salientes laterales encajado con posibilidad de juego en un orjal de la respectiva laminilla de toma de corriente encajada en cavidades al efecto de una de las paredes del cojinete.

5. 2º.- Un interruptor, según la anterior reivindicación, caracterizado porque el contacto móvil presenta limitado entre los salientes y la pieza deslizante sobre el mismo, un resorte helicoidal de expansión determinativo de sus posiciones de reposo, que corresponde a su apoyo sobre los contactos fijos.

10. 3º.- Un interruptor múltiple.

Según se describe y reivindica en la presente memoria descriptiva que consta de cuatro hojas foliadas y escritas a máquina por una sola de sus caras, acompañadas de los dibujos reglamentarios.

15.

Madrid, a 10 OCT. 1973

P. S. JAIME ISERN

P. P.



150093

Fig. 1

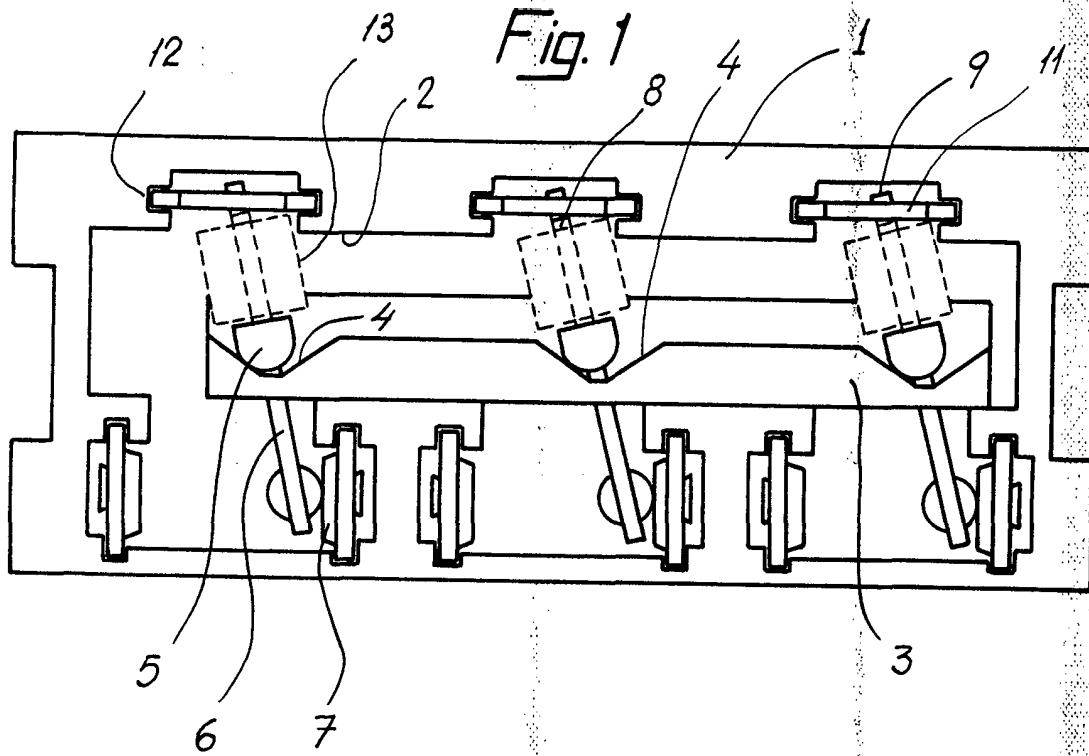
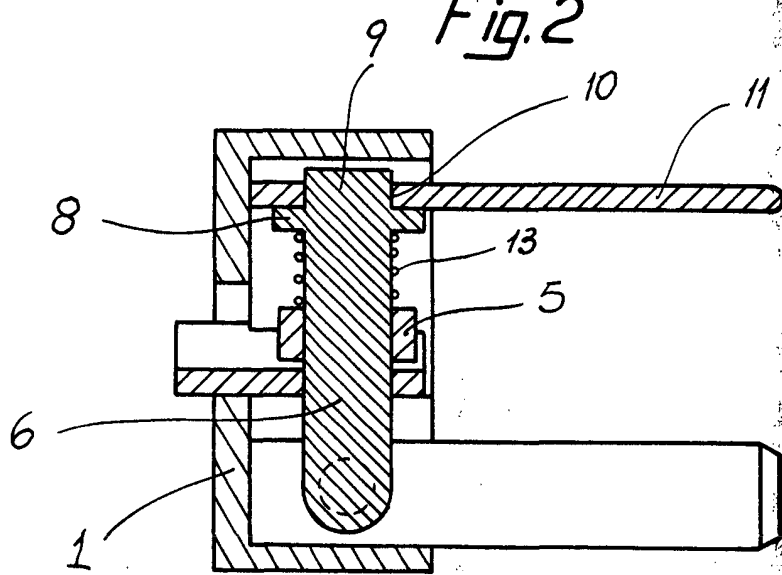


Fig. 2



Madrid, a 10 OCT. 1979  
p.a. JAIME ISERN  
p.p.