

10-12-78

196079

196.079

10 OCT



memoria descriptiva

Int. Cl: _____

MODELO DE UTILIDAD

=====

Que se solicita en España por veinte años, a -
favor de D. MARIANO SIMON FLETA, de nacionali-
dad española, residente en ZARAGOZA, Camino -
de Cogullada s/n, por:

" NUMERADOR CONTROLABLE PARA FORMACION DE PRE
CIOS, REFERENCIAS O SIMILARES".-



Se refiere el modelo, conforme el enunciado indica a un numerador, especialmente concebido para formar - precios de los generalmente aplicados en el comercio y en especial en el comercio de mercaderias donde, la oscilación de los precios, como los de las mercancías, es alterado continuamente o muy frecuentemente.

5.- Una de las deficiencias de los numeradores actuales que, al menos, permiten la multiselección de precios o referencias es que las ventanas como los numeros son pequeños y no resultan facilmente visibles al comprador.

10.- Un aumento de estas condiciones implicaría la desproporción de los órganos integrantes haciendo antiestético y poco comercializable por la inversión que ello representaría.

15.- Otro detalle fundamental de estos elementos, viene de terminado por los inconvenientes de selección lo que también produce que los interesados desconfien de este tipo de elementos cuando por norma, la diligencia, en este tipo de circunstancias, es fundamental.

20.- Una de las características del modelo es precisamente que, dentro de unas medidas o proporciones mínimas, se



consiguen ventanas y referencias de gran realce y muy visibles.

5.- Otro detalle es que sus características estructurales son elementales, constan de un simple panel frontal con las minimas medidas necesarias y dotado de tres ventanas, al menos y el resto de un espacio suficiente para consignar las referencias que convengan.

Otro detalle es que por la parte superior presentan otra pared paralela, parcial o total.

10.- Otra característica es que entre ambas se disponen unos discos selectores de numeración o referencia de modo que dos de ellos resultan iguales en diámetro y un tercero más pequeño. Los dos mayores contendran las referencias equivalentes a la segunda y tercer ventanilla y el disco menor a las unidades.

15.- Otro detalle es que los discos correspondientes a la tercera ventanilla o centésimas está montado sobre un eje independiente con pivotamiento a la pared posterior.

20.- Los otros dos superpuestos de modo que el pequeño - queda concéntrico y con la numeración hacia afuera están



montados en un eje común que va pivotado en la pared frontal, lógicamente, por la parte de dentro.

5.- Para dar una idea más amplia de las características del modelo haremos referencia a la lámina de dibujos - que a ésta memoria se acompaña en la que, de manera un tanto esquemática y tan solo por vía de ejemplo, se representan los detalles preferidos del modelo.

En los dibujos:

10.- La figura 1, es una vista en alzado frontal del conjunto.

La figura 2, es una vista de perfil o canto de dicho conjunto.

La figura 3, es una vista en alzado por la cara de atras.

15.- La figura 4, es un corte longitudinal aumentado de dicho conjunto y un detalle ampliado del mismo.

20.- Aludiendo a las referencias numéricas de dicha lámina de dibujos vemos que el conjunto está delimitado por un panel frontal -1- de adecuada configuración que presenta una zona libre -1a- para inscripción de las referencias o datos que convengan y en lado opuesto, alineadas tres grandes ventanas -2- -3- y -4- a través de las cuales se

10-12-78

1960/9



ven grandes referencias A, B, y C, respectivamente ing
critas en unos discos montados por atras y con caracter
oculto.

5.-

Dichos discos que contienen las referencias, están
formados por dos -6- y -7- de gran diámetro e iguales
entre si y que contienen las referencias que correspond
den a las casillas o ventanas -3- y -4-, es decir -
a las decenas y a las centenas mientras que el disco
de menor diámetro -8-, presentan las cifras corres -
pondientes a las unidades, éste en menor número puesto

10.-

que las cifras a combinar con el mismo resultan menos
frecuentes.

15.-

Podemos apreciar que el disco -7- consta de un elem
mento de pivotamiento o rotación independiente -9- que
va pivotado a la pared posterior -5- mientras que -
los discos -6- y -8- resultan giratorios en un eje -
común -10- que resulta pivotado al frontal -1-.

20.-

El establecimiento de los números o imposición de
una cantidad puede determinarse al manipular los -
discos grandes por atrás o a través de la ventanilla
y el disco pequeño -8- a través de su ventanilla corresg

13-75

196079

- 6 -

10 OCT.



pondiente.

Este disco presentará un espacio en blanco, para formar cantidades inferiores a la centena, igualmente el disco -6- o intermedio correspondiente a las decenas - podrá presentar otro espacio en blanco para consignar cantidades inferiores a la decena.

5.-

Otro detalle es que el conjunto podrá ir dotado de cualesquiera de los medios accesorios para fijarlo, colgarlo, asentarlo, suspenderlo o de cualquier otra forma imaginable.

10.-

Una vez descrita convenientemente la naturaleza del modelo se hace constar a los efectos oportunos que el mismo no queda limitado a los detalles exactos de esta exposición, sino que por el contrario, en el, se podrán introducir aquellas modificaciones de detalle -

15.-

que las circunstancias y la práctica pudieran aconsejar, siempre y cuando no se alteren las características esenciales del mismo que se resumen en las siguientes:

REIVINDICACIONES
 =====

20.-

1a.- " NUMERADOR CONTROLABLE PARA FORMACION DE PRECIOS, REFERENCIAS O SIMILARES", constituido por elementos -

196079

196079

- 7 -

1000



5.- discoidales de selección, con medios propios para su fi
jación, colgado, asentado o suspendido de cualquier for
ma, que se caracteriza porque presenta un panel frontal-
y otro parcial o total presentando el frontal una zona
libre para consignación de datos y tres ventanillas ali-
neadas a través de las cuales se localizan las cifras -
inscritas en los discos en caracteres grandes y que corres-
ponden en orden a su alineamiento a las unidades, decenas
y centenas.

10.- 2ª.-" NUMERADOR CONTROLABLE PARA FORMACION DE
PRECIOS, REFERENCIAS O SIMILARES", conforme la reivindi-
cación anterior, dichos discos se caracterizan al presen-
tar dos de mayor e igual diámetro entre si que contienen
las cifras relativas a las decenas y centenas respectiva-

15.- mente, resultando éste ultimo pivotado independientemen-
te en la pared posterior y el otro pivotado en la ante-
rior junto con un tercer disco de menor diámetro que contie-
ne las cifras relativas a las unidades.

20.- 3ª.-" NUMERADOR CONTROLABLE PARA FORMACION DE -
PRECIOS, REFERENCIAS O SIMILARES", conforme la reivindicación
anterior los discos menor y grande de las unidades y dece-

196079

196079

10 OCT



- 8 -

nas, se caracterizan porque presentaran entre las cifras -
un espacio en blanco para permitir el establecimiento de can-
tidades de dos o una cifra.

4a.- " NUMERADOR CONTROLABLE PARA FORMACION DE PRE-
CIOS, REFERENCIAS O SIMILARES", según se describe y reivin-

5.-

dica en la presente memoria descriptiva que consta de ocho
hojas mecanografiadas por una sola de sus caras y una lámina
de dibujos que la ilustran.

MADRID, 10 OCT. 1973

EL AGENTE OFICIAL.-

A. L. DE LA HERRAN
E. P.

10.-

FIG. 1

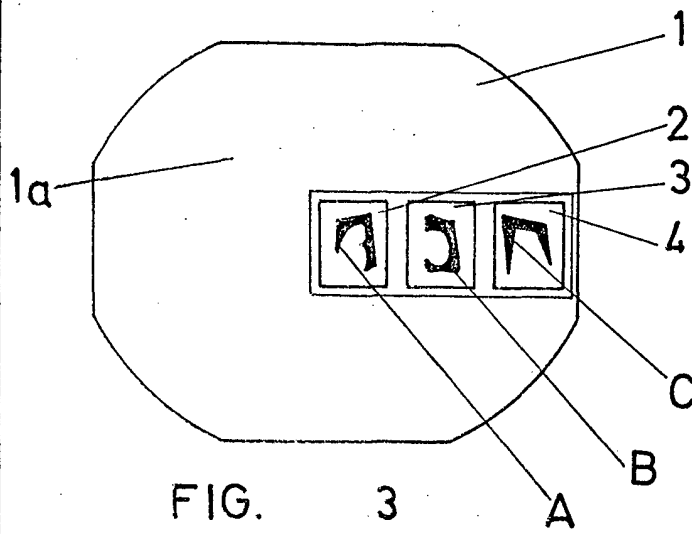


FIG. 2

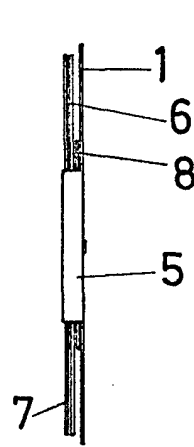


FIG. 3

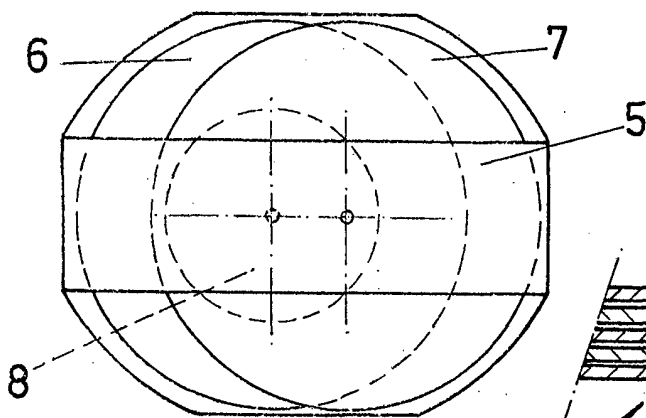
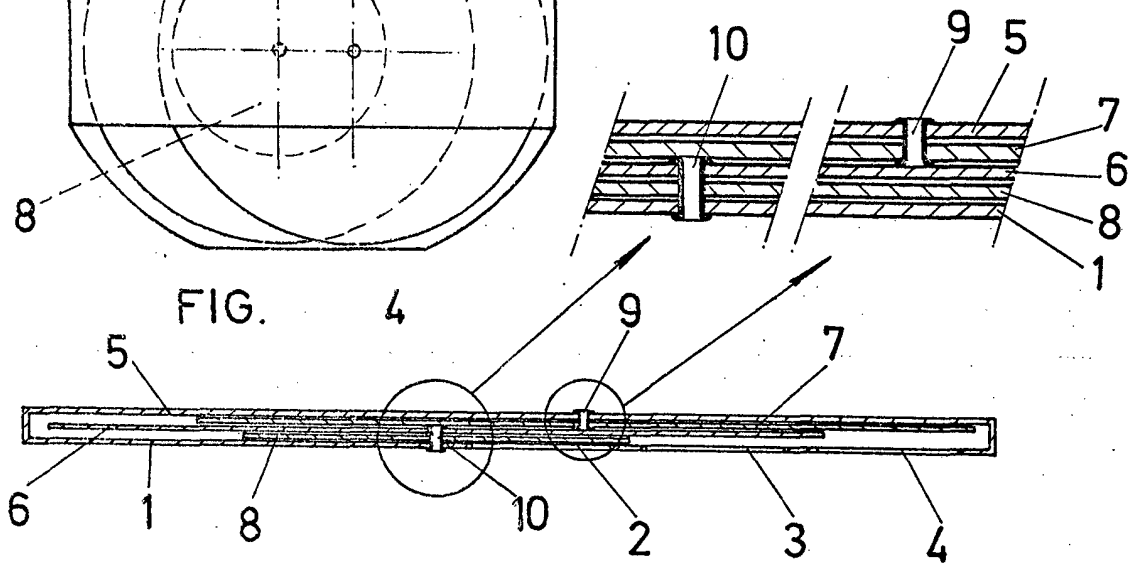


FIG. 4



Escala variable
MADRID 10 OCT. 1973

A. L. DE LA HERMANA

