



196072

M O D E L O
D E
U T I L I D A D

a favor de Don Juan Miguel CASTELLÁ LLORCA y Don Emilio CASTELLÁ LLORCA, ambos de nacionalidad española, residentes en Tortosa (Tarragona), Arrabal de Capuchinos, 19, por "TAPÓN CON TIRADOR INCORPORADO".

- . -

MEMORIA DESCRIPTIVA

La presente invención se refiere a un tapón provisto de un tirador que facilita su apertura.

Los tapones que ajustan a presión en la boca del envase presentan ciertas dificultades para su apertura, ya que no disponen de salientes apropiados para efectuar una presión suficiente que consiga la apertura.

Por otra parte conviene recordar que los tapones provistos de salientes laterales suelen atascarse en las máquinas encapsuladoras, con lo que entorpecen el



196072

trabajo de las mismas.

Para evitar estos inconvenientes se ha ideado el tapón con tirador incorporado objeto de la invención, muy sencillo y eficaz.

- 5. El tapón en cuestión es del tipo que comprende una cápsula que en la cara interna del fondo presenta una pestaña cilíndrica saliente, que ajusta en el interior de la boca del envase y un nervio anular saliente de la cara interna del faldón, que ajusta a presión sobre el contorno externo de la boca del envase, caracterizado esencialmente por el hecho de que el faldón presenta dos líneas transversales que delimitan una pestaña unida al fondo de la cápsula por puntos desgarrables, de cuya pestaña se prolonga superiormente una aleta doblada sobre la cara externa del fondo del tapón. Las líneas transversales debilitadas se interrumpen en un reborde previsto en la cápsula.
- 10.
- 15.



Para la mejor comprensión de cuanto queda descrito en la presente memoria, se acompaña un dibujo en el que, tan sólo a título de ejemplo, se representa un caso práctico de realización del objeto de la invención.

En dicho dibujo, la figura 1 es una vista en un cuarto de sección del tapón antes de desprender la pestaña; la figura 2 es una vista en planta inferior; la figura 3 es una vista en planta superior; la figura 4 es una vista en alzado y la figura 5 es una vista en perspectiva del tapón con la pestaña desprendida.

El tapón con tirador incorporado descrito cons-



196072-4

5. ta en el dibujo de una cápsula -1- de cuyo fondo -2- sobresale una pestaña -3- de contorno cilíndrico, destinada a ajustarse en el interior de la boca del envase. La cápsula presenta en el faldón -4- un nervio anular interno -5-, destinado a ajustar en el contorno externo de la boca del envase.

10. De la pestaña cilíndrica -3- sobresalen lateralmente y junto al fondo -2-, una pluralidad de tabiques radiales -6-, que constituyen tope de apoyo sobre el borde de la boca del envase.

El borde libre del faldón -4- presenta un reborde saliente -7-.

15. En el faldón -4- se han previsto dos líneas transversales -8- debilitadas, próximas, que definen entre ambas una pestaña desgarrable -9-, cuyas líneas finalizan en el reborde -7-. Esta pestaña está unida al fondo -2- por puntos desgarrables -10-.

20. De la pestaña -9- sobresale una aleta -11- doblada sobre la cara externa del fondo -2-.

25. Para abrir el tapón basta tirar de la aleta -11- con lo que la pestaña -9- se desprende por las líneas -8- y puntos -10-, constituyendo así un tirador que facilita la extracción del tapón.

Gracias al tirador formado, resulta mucho más cómodo abrir el envase provisto del tapón descrito, ya que puede aplicarse la fuerza en la aleta -11-, con lo cual el tapón se desprende fácilmente.

Por otra parte, al presentar la aleta -11- do-

196072-4



blada de origen sobre el fondo -2- se suprimen salientes laterales que podrían entorpecer el trabajo de las máquinas encapsuladoras.

5. Serán independientes del objeto de la presente invención los materiales empleados en la fabricación del tapón, formas y dimensiones del mismo y cuantos detalles accesorios puedan presentarse, siempre y cuando no afecten a su esencialidad.

- . -

N O T A

10. Se reivindica como objeto del presente modelo de utilidad:-

1. Tapón con tirador incorporado, del tipo que comprende una cápsula provista en el fondo de una pestaña cilíndrica saliente que ajusta en la cara interna de la boca del envase y de un nervio anular saliente en la cara interna del faldón de la cápsula, para su ajuste a presión en el contorno externo de la boca del envase, caracterizado esencialmente por el hecho de que el faldón presenta dos líneas transversales debilitadas, que finalizan antes del borde libre, las cuales limitan una pestaña desgarrable unida al fondo por puntos debilitados, que se prolonga superiormente en una aleta doblada sobre la cara superior del fondo, y que constituye el asidero del tirador.
- 15.
- 20.



196072

2. Tapón con tirador incorporado.

La presente memoria descriptiva consta de cinco hojas foliadas, escritas a máquina por una sola cara.

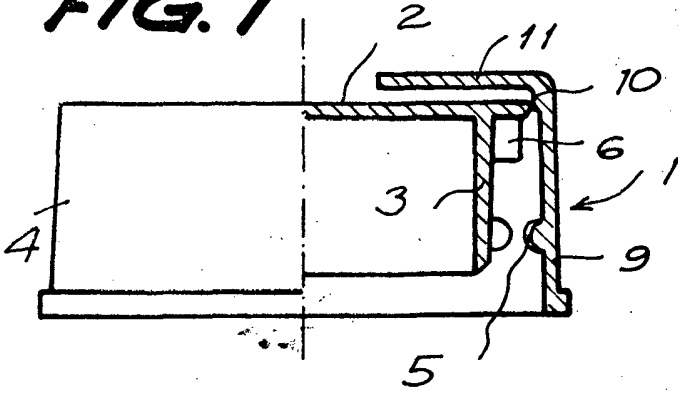
Barcelona, 4 de octubre de 1973

Juan Miguel CASTELLÁ LLORCA y
Emilio CASTELLÁ LLORCA
p.a.





FIG. 1



-4

FIG. 2

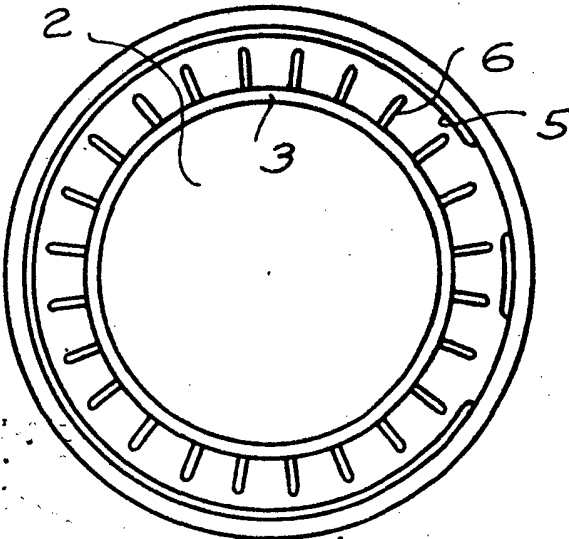


FIG. 9

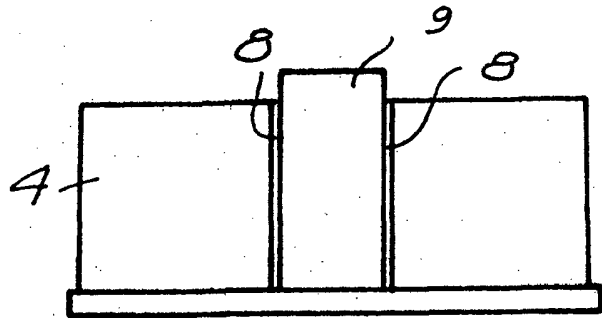


FIG. 5

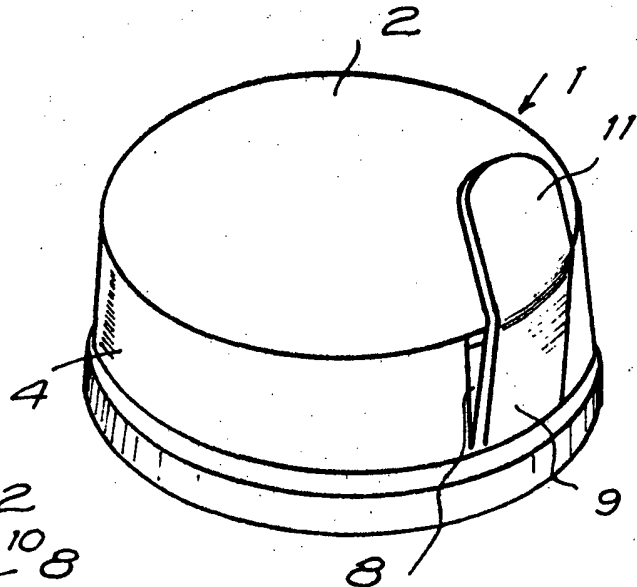
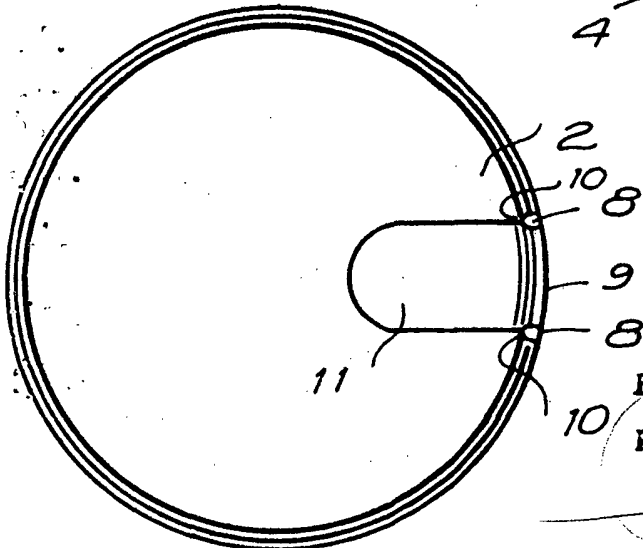


FIG. 3



Barcelona, 4 de octubre de 1973
p.a.

1166475