

196065

M O D E L O
D E
U T I L I D A D

a favor de Don Alberto SANGENÍS LIÑÁN, de nacionalidad española, residente en Barcelona, Paseo San Gervasio, 57 bis, por "COLGADOR PARA PAÑOS".

- . -

MEMORIA DESCRIPTIVA

La presente invención se refiere a un colgador para paños, que sustituye las tiras, anillos y otros medios precarios con que se dota a los paños para poder colgarlos.

5. Los paños de cocina, trapos de limpieza, toallas y similares, suelen dotarse de una tira doblada unida a una de sus esquinas, a fin de que puedan colgarse en los ganchos de sustentación que disponen en las cocinas y roperos. No cabe duda que esta operación resulta engorrosa, por el trabajo que supone ir cosiendo una a
- 10.



196065

una las tiras.

5. Para evitar estos inconvenientes se ha ideado el colgador para paños objeto de la invención, que se aplica directamente sobre la pieza, sin necesidad de coserlo.

10. El colgador para paños en cuestión consta esencialmente de una pieza moldeada doblada formando dos ramas a modo de pinza, una de las cuales presenta un botón saliente y la otra un orificio complementario para su acoplamiento a presión, aprisionando entre ambas la pieza a la que se aplica el colgador. Las dos ramas están dotadas de aberturas enfrentadas, para la suspensión del colgador en un gancho o dispositivo similar.

15. Una de las dos ramas, por lo menos, presenta en su extremo una aleta en prolongación, para facilitar la operación de desenganche.

20. Para la mejor comprensión de cuanto queda descrito en la presente memoria, se acompaña un dibujo en el que, tan sólo a título de ejemplo, se representa un caso práctico de realización del objeto de la invención.

25. En dicho dibujo, la figura 1 es una vista en perspectiva del colgador abierto; la figura 2 es una sección longitudinal; la figura 3 es una sección transversal; y la figura 4 es una sección longitudinal del colgador en posición de uso.

El colgador descrito consta de una pieza moldeada sensiblemente laminar, doblada por una línea de articulación -1- que la divide en dos ramas -2- y -3-



196065

enfrentables.

5. La rama -2- está dotada de un botón saliente -4- saliente por la cara enfrentada a la otra rama, que a su vez presenta una abertura triangular -5-, susceptible de engarzar a presión en el botón.

Las dos ramas están dotadas de sendas aberturas enfrentadas -6-, que permiten suspender al colgador de un gancho -7-.

10. La rama -3- presenta su extremo libre dotado de una prolongación a modo de aleta -8-, que facilita el desprendimiento de las dos ramas.

15. Para unir el colgador a una pieza -9-, ya sea trapo, paño, toalla o similar, se situa el borde de la pieza entre las dos ramas, de forma que al cerrarlas, la abertura -5- ajusta alrededor del botón -4-, con interposición del borde de la pieza (figura 4). De esta forma el colgador queda unido a una esquina o borde del paño, y puede suspenderse en los ganchos usuales -7-, sin necesidades de coser tiras o argollas de tela y piezas similares.

20.

Para desprender el colgador del paño, basta con tirar de la aleta -8-, con lo que el paño puede lavarse desprovisto del colgador, y unirlo a él de nuevo con suma facilidad.

25. Serán independientes del objeto de la invención, los materiales empleados en la fabricación del colgador, formas y dimensiones del mismo y cuantos detalles accesorios puedan presentarse, siempre y cuando no afecten a



196065

su esencialidad.

- . -

N O T A

Se reivindica como objeto del presente modelo de utilidad:-

5. 1. Colgador para paños, caracterizado esencialmente por el hecho de que consta de una pieza laminar de naturaleza termoplástica, doblada por una línea de articulación que la divide en dos ramas, a modo de pinzas, una de las cuales posee un botón saliente en el que puede ajustarse a presión una abertura prevista en la otra
10. rama, con interposición del borde del paño entre el botón y la abertura, estando provistas las dos ramas de la pieza de sendas aberturas enfrentadas, que permiten suspender el colgador de un gancho u otro dispositivo de sustentación similar.
15. 2. Colgador para paños, según la reivindicación anterior, caracterizado por el hecho de que, por lo menos una de las ramas, presenta en su extremo una prolongación a modo de aleta que constituye asidero para facilitar el desprendimiento de las dos ramas acopladas.
20. 3. Colgador para paños.
Todo ello según queda descrito y reivindicado en la presente memoria descriptiva, que consta de cin-

196065-3



co hojas foliadas escritas a máquina por una sola cara.

Barcelona, 3 de octubre de 1973

Alberto SANGENÍS LIÑÁN
p.a.



-3

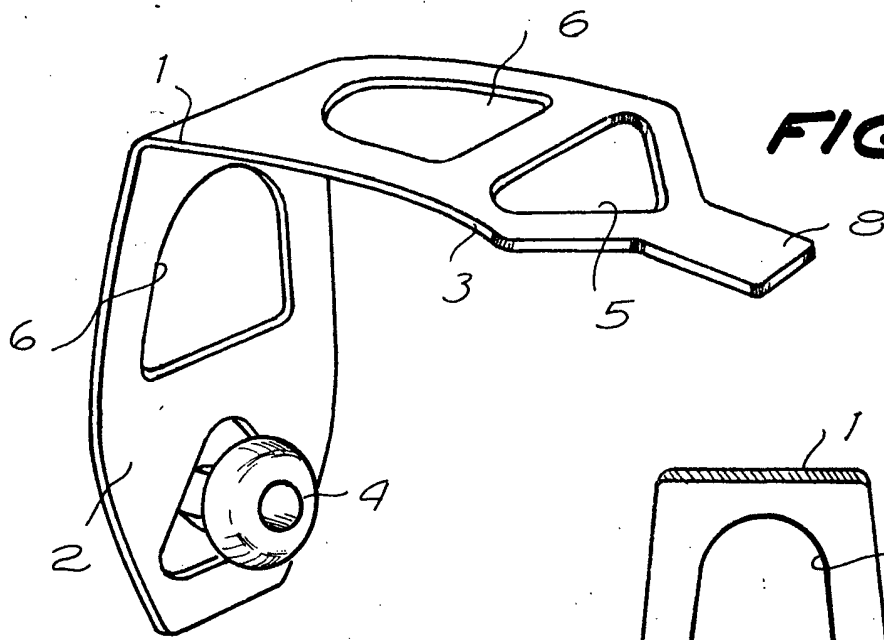


FIG. 1

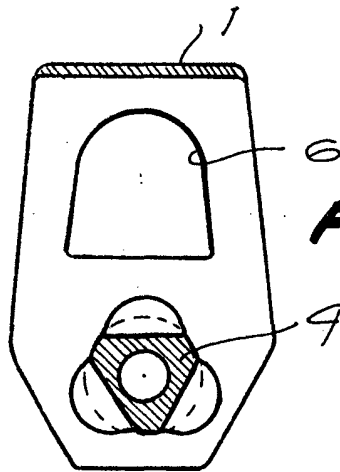


FIG. 2

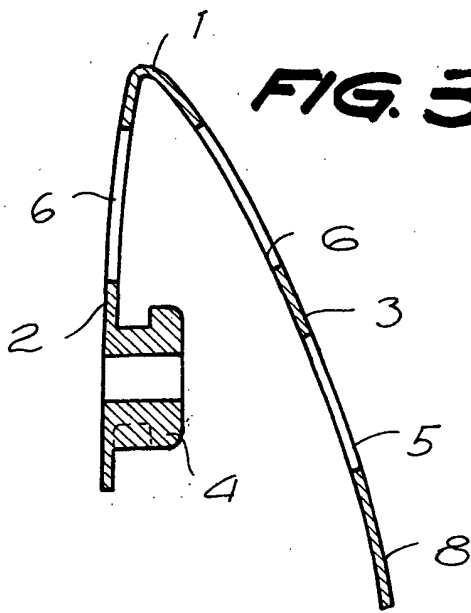


FIG. 3

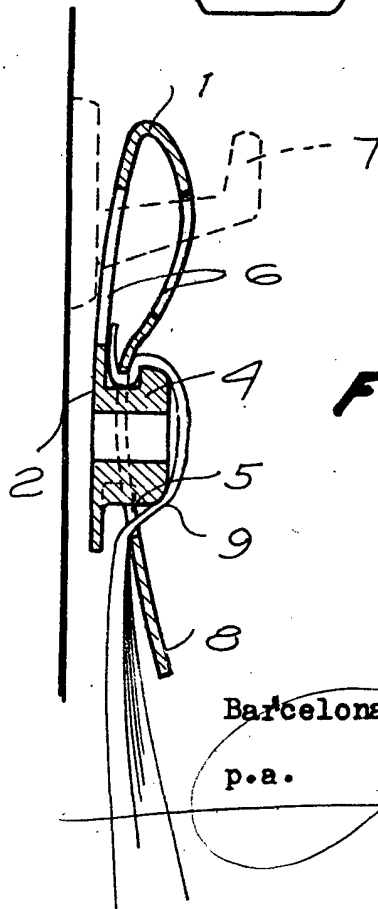


FIG. 4

Barcelona, 3 octubre 1973

p.a.