



196065

9 ENE. 1951

196065

MEMORIA DESCRIPTIVA

para solicitar

P A T E N T E D E I N V E N C I O N

e n

E S P A Ñ A

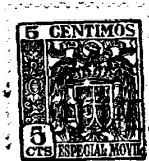
por VEINTE años

a nombre de Doctor GIUSEPPE ZANCHETTA, de nacionalidad italiana, residente en Vi-riato 33, Madrid, por:

"UN SISTEMA DE ENCEBADO PARA LAMPARAS DE FLUORESCENCIA Y SIMILARES".

Es sabido que para la iniciación del paso de corriente en el vapor de mercurio y gases enrarecidos no ionizados es necesario provocar entre los electrodos de una lámpara de fluorescencia un desequilibrio de electrización brusco, preferiblemente consistente en una onda de tensión de cresta. Existen varios dispositivos de encendido que realizan tal condición.

Un objeto del presente invento es un sistema que se diferencia de los ya conocidos porque provoca indirecta-



196065

1951

mente el brusco desequilibrio eléctrico entre los electrodos de la lámpara de fluorescencia (denominados cátodos) haciendo actuar sobre ellos por inducción electrostática, a distancia, dos electrodos auxiliares (llamados pantallas).

5 Para determinar el encendido, según una realización del invento, es suficiente poner entre ellos en corto circuito los dos electrodos auxiliares pantallas y, en seguida, quitar el corto-circuito dejándolos aislados como en la lámpara en funcionamiento.

10 El invento prevé además de la maniobra de encendido manual, el automatismo del encendido; simplemente conectando la lámpara con la línea eléctrica de alimentación a la tensión normal de funcionamiento suministrada por el transformador, y enviando corriente al transformador.

15 Entre las posibles formas de actuación del encendido con relés y similares, el invento prevé la explotación del flujo magnético dispersado por el transformador, flujo que aumenta una vez que ha tenido lugar el encendido. Es suficiente, por lo tanto, hacer actuar el flujo magnético dispersado por el transformador sobre una armadura móvil de hierro, cuya armadura, si el flujo es débil, efectúa, en posición de reposo, el corto-circuito entre los electrodos auxiliares pantallas; si por el contrario, a causa de haber ocurrido el encendido de la lámpara de fluorescencia, el flujo ha aumentado, abre, desplazándose, el corto-circuito entre los mismos electrodos auxiliares (pantallas) manteniéndolos luego aislados hasta que la lámpara queda encendida.

20

25 Apagando la lámpara los electrodos auxiliares pantallas vuel-



196065

ven a encontrarse entre sí en corto-circuito.

5 Según otra forma de realización del invento, en lugar de cortocircuitar los dos electrodos auxiliares (pantallas) es posible poner en corto-circuito uno de estos electrodos auxiliares (pantallas) con el electrodo propiamente dicho (cátodo) de la otra extremidad de la lámpara, con lo cual se obtienen ciertas ventajas.

10 En esta realización es posible recurrir también al accionamiento manual para el encebado o al accionamiento automático en la misma forma que se ha explicado antes al hablar de la primera realización del invento.

Los dibujos adjuntos muestran de modo esquemático algunas formas de realización del invento. En los mismos.

15 La figura 1 es una diagrama que muestra la primera realización del invento, es decir aquélla en la cual se cortocircuitan las pantallas, haciendo uso de una mando manual para el encebado; y

20 La figura 2 es un diagrama del mismo sistema con mando automático para el encebado.

25 La figura 3 es un diagrama de la segunda realización del invento, es decir de aquélla en la cual se cortocircuita uno de las pantallas de uno de los extremos de la lámpara, con el cátodo propiamente dicho del otro extremo de la lámpara, con mando manual para el encebado; y

La figura 4 es un diagrama del mismo sistema con mando automático para el encebado.



En la figura 1, está indicada con 1 la lámpara de fluorescencia dotada de los electrodos normales (cátodos) 2 y de los electrodos auxiliares (pantallas) 3. Con 4 está indicado el transformador de alimentación y con 5 la acometida a la línea eléctrica que suministra la energía. Con 6 está indicado un interruptor para poner en cortocircuito los anticátodos 3, con maniobra manual, para el encendido de la lámpara; y luego para quitar el cortocircuito, una vez que ha tenido lugar el encendido.

En la figura 2, como ejemplo de práctica realización del invento, está prácticamente representado un dispositivo de encendido automático que funciona simplemente conectando el transformador de alimentación con la línea eléctrica de suministro de energía.

En la figura 2, está indicado con 1 la lámpara de fluorescencia dotada de electrodos auxiliares (pantallas) 3 y de electrodos normales 2. Con 4 es indicado el transformador de alimentación, con 5 la acometida a la línea eléctrica de energía, con 6 el interruptor de corto-circuito entre las pantallas 3 o mandado por la armadura magnética 7 la cual es atraída por el núcleo 8 del transformador cuando, ocurrido el encendido de la lámpara, las fugas magnéticas del transformador 4 han aumentado. Para apagar la lámpara basta interrumpir con el interruptor manual 9 el enlace a la línea 5. Para encender la lámpara basta con cerrar el mismo interruptor manual 9.

En caso de dos o más lámparas en serie entre sí, según el invento, basta efectuar el corto-circuito entre las



351

196065

pantallas de una sola o de alguna lámpara respecto a la totalidad para que el desequilibrio eléctrico así provocado las encende a todas.

5 En la figura 3, que representa la segunda realización del invento, se han conservado los mismos números de referencia que en la figura 1 y se ve en ella que el contacto correspondiente del interruptor 6 está conectado directamente con el conductor que parte del cátodo 2 de la derecha (mirando en el dibujo).

10 En la figura 4, que corresponde asimismo a la figura 2, pero que representa el mando automático en la segunda realización del sistema del invento se han conservado también los mismos números de referencia, y se ve en ella que el conductor que parte del contacto correspondiente del interruptor 6, no va ya conectado a la pantalla 3, sino al cátodo 2 de la derecha, según se mira en el dibujo.

15

---- N O T A ----

Los puntos de invención propia y nueva que se presentan para que sean objeto de esta Patente de Invención en España, son los siguientes:

20

1º. Un sistema de encendido para lámparas de fluorescencia y similares, caracterizado por que el encendido se



196065

provoca poniendo en cortocircuito los electrodos auxiliares (pantallas) que actúan por inducción electrostática sobre los electrodos normales (cátodos).

5 2º. Un sistema de encebado para lámparas de fluorescencia y similares, caracterizado por que el encebado se provoca poniendo en cortocircuito el electrodo auxiliar (pantalla) de uno de los extremos de la lámpara con el electrodo normal (cátodo) del otro extremo de la lámpara.

10 3º. Un sistema según se reivindica en los puntos 1º. y 2º., caracterizado por que el mando del cortocircuito para el encebado se realiza a mano mediante un interruptor.

15 4º. Un sistema según se reivindica en los puntos 1º. y 2º., caracterizado por que el mando del cortocircuito para el encebado se realiza de modo automático.

20 5º. Un sistema según se reivindica en los puntos 1º., 2º. y 4º., caracterizado por que el automatismo del cortocircuito del encebado está confiado a un relé-interruptor controlado por la carga (del primario y secundario) del transformador de alimentación de la lámpara de fluorescencia.

25 6º. Un sistema según se reivindica en los puntos 1º., 2º. y 4º., caracterizado por el automatismo del cortocircuito del encebado es confiado a un interruptor mandado por las fugas magnéticas del transformador de alimentación.

7º. Un sistema según se reivindica en cualquier



196065

5 ra de los puntos anteriores, caracterizado por que en el caso de dos o más lámparas en serie entre sí basta efectuar el cortocircuito, según se reivindica en cualquiera de los puntos 1º. ó 2º., de una sola de las lámparas para que el desequilibrio eléctrico así producido las encende a todas.

8º. Un sistema de encendido para lámparas de fluorescencia y similares.

10 Tal y como se ha descrito en la Memoria que antecede, ilustrado en el dibujo que se acompaña y para los fines que se han especificado.

Esta Memoria consta de siete hojas escritas a máquina por una sola cara.

9 ENE. 1951

Madrid a

P. A.

E. L.

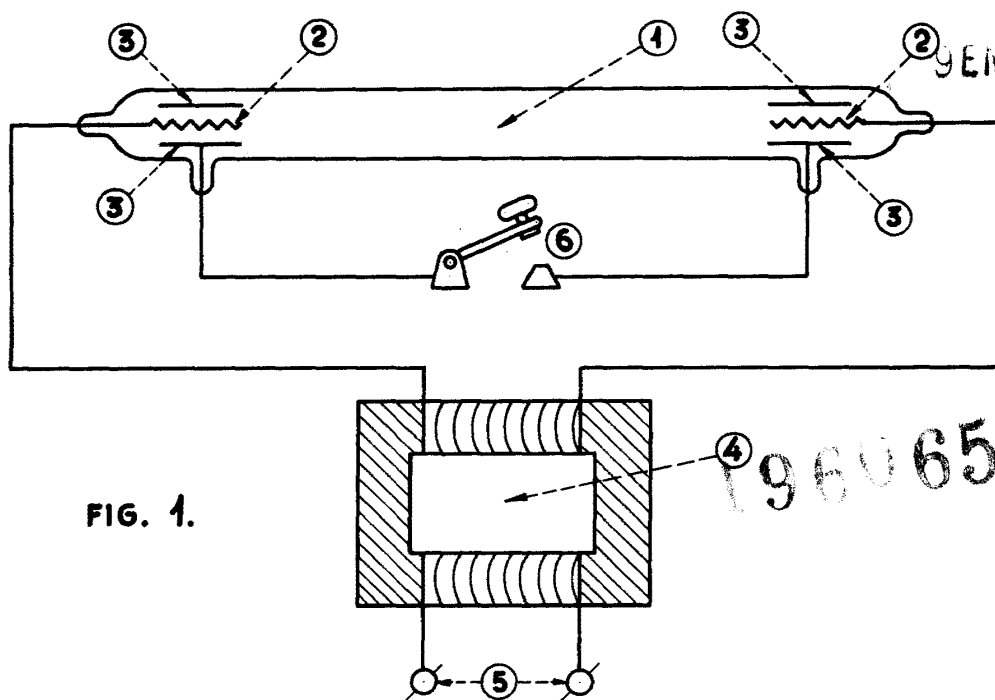


FIG. 1.

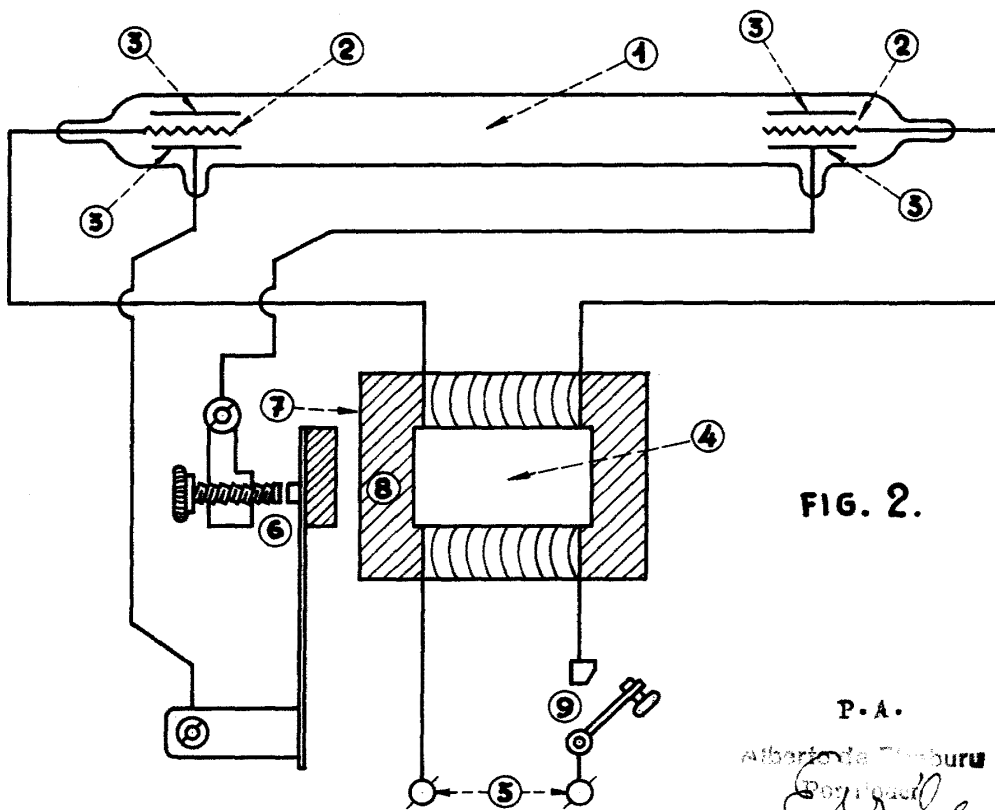


FIG. 2.

P.A.
 Alberto de Tumburu
 Torino

Carlo

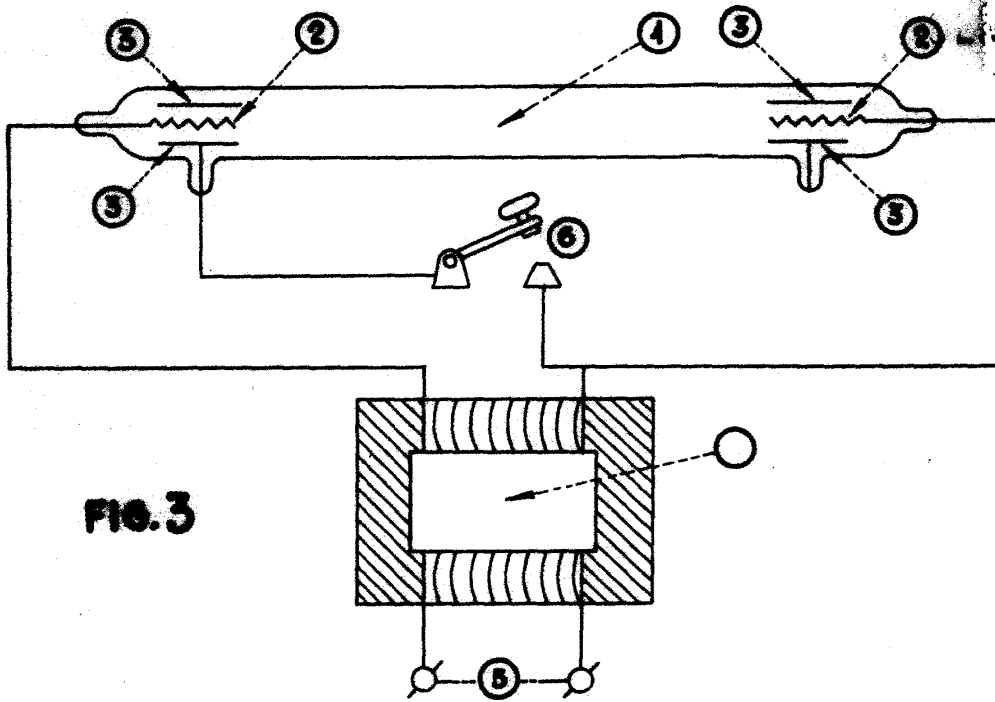


FIG. 3

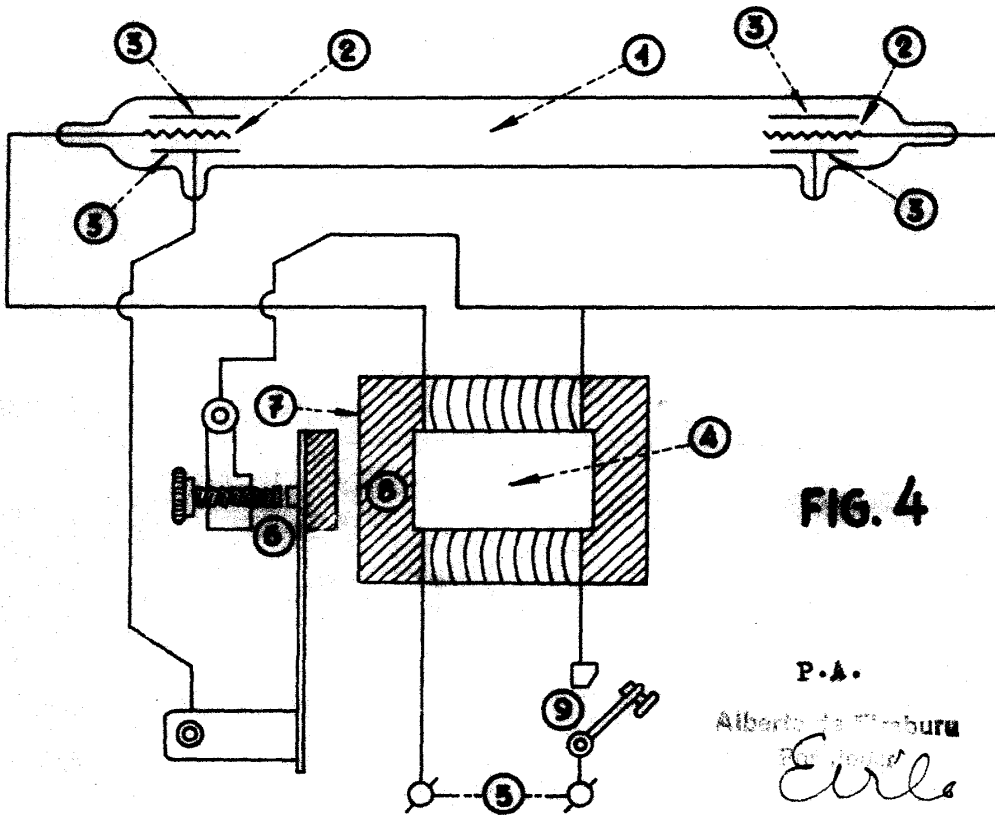


FIG. 4

P.A.

Alberto Zanchetta

Erl