

196061



G 09 B

PATENTE  
DE

REGISTRO DE MODELO DE UTILIDAD

por "Un aparato para la exposición en desplazamiento continuo de rutas turísticas" - - - - -

a favor de Don Inocencio FEIJOO ZOLLERN Y Don Jorge PLA ROS, de nacionalidad española, con domicilio en Nápoles, 314, BARCELONA.

- - - - -

MEMORIA DESCRIPTIVA

La presente memoria descriptiva se refiere a una patente de registro de modelo de utilidad cuyo fin es proteger la propiedad y la explotación exclusiva de un aparato destinado a servir de guía de orientación y conocimiento de determinadas rutas turísticas por medio de la exposición visual de la ruta a través de la cinta montada en un cajetín en la cual está esquemáticamente reproducida conjuntamente con indicaciones y observaciones de mayor interés relativas a la misma ruta, tales como hoteles, restaurantes, pasadores, talleres de reparación, surtidores de gasolina, vistas panorámicas, monumentos, museos, entre otras, cinta que se desplaza frente a una ventana o visor, del propio cajetín o de la caja del aparato, movida, en forma continua o intermitente, por un dispositivo motriz, de un carrete



dador en el que va enrollada hacia otro carrete receptor en el que se enrolla.

5 La cinta expositiva puede ir provista de una grabación magnética en la que estén grabados detalles de las vistas de la vistas de la ruta expuestas en la cinta o narraciones relativas a las mismas, en cuyo caso el aparato resultará audiovisual.

10 Según una variante, la grabación magnética puede formar parte en cinta distinta de aquella que reproduce la ruta, en cuyo caso las dos cintas, se desplazarán coordinadamente en el aparato correlacionando la vista mostrada a través de la ventana del cajetín o de la caja del aparato, o visor, con la audición de la grabación magnética a esta vista relativa.

15 Según otra variante del aparato la cinta puede consistir en una película cinematográfica, eventualmente provista de grabación magnética, en cuyo caso en el aparato está comprendido un sistema de reproducción en el que aquella queda expuesta a los efectos de un haz luminoso y el fotograma proyectado ampliado a una pantalla en correspondencia con la ventana de la caja.

20 Según una ulterior variante del aparato en el mismo hay un dispositivo que permite sincronizar el desplazamiento continuo o intermitente de la cinta expositiva o película cinematográfica y, eventualmente, la grabación magnética, con el desplazamiento de un vehículo en el cual el aparato ha sido montado, por ejemplo en el tablero de instrumentos o junto a éste, sincronización que se obtiene a través de una conexión eléctrica con el cuenta-kilómetros del vehículo o por conexiones mecánicas a través de la caja de velocidades, ejes de rotación u otra parte de

25



- 3 -

la que se pueda captar la distancia recorrida por el vehículo por la ruta que viene siendo expuesta por el aparato.

Se caracteriza esencialmente el aparato de que se trata por el hecho de estar constituido por un receptáculo sustancialmente prismático abierto por un lado o bien con un ventana, en el cual van previstas disposiciones precisas para fijar los 5 carretes dador y receptor de una cinta expositiva de la ruta, eventualmente provista de grabación magnética, o de un cajetín que contiene el conjunto, un dispositivo motriz que acciona el guiado y desplazamiento, continuo o intermitente, de la cinta llevada por dichos carretes, haciéndola pasar frente de la ventana de 10 que está provisto el cajetín o la caja de manera que se vea la ruta expuesta y, eventualmente, un dispositivo para reproducir el sonido de la grabación magnética.

El aparato, además, va provisto de una fuente de luz a fin de facilitar la clara visión de la exposición. 15

En el caso en que la grabación magnética forme parte de una cinta independiente de la cinta expositiva, el aparato va también provisto de disposiciones para fijar los carretes que llevan dicha cinta o el cajetín que contiene el conjunto y órganos para 20 sincronizar el desplazamiento de tal cinta con el desplazamiento de la cinta expositiva a fin que la exposición audiovisual resulte eficaz y coordinada.

Los aparatos de acuerdo con el modelo de utilidad que se registra podrán presentar, manteniendo sus características esenciales, diversas formas y dimensiones, estar montadas de distintas maneras sus piezas componentes, y ser de distinto tipo los sistemas de accionamiento de la cinta o cintas en su desplazamiento y el de reproducción de sonido y, o, de reproducción de la película 25



- 4 -

5 cinematográfica sobre la pantalla, en el caso de usarse esta última, por lo cual debe considerarse tan solo como un ejemplo, el más simple, el caso de ejecución de uno de tales aparatos que se representa en el dibujo adjunto para poder describir concretamente en que consiste.

10 En el citado dibujo está representado el aparato desmontado, mostrando por una parte el receptáculo abierto con el dispositivo motriz de la cinta expositiva de la ruta en su interior y por otra parte el cajetín que contiene la cinta expositiva y que es ajustable a tal receptáculo.

15 Como se aprecia perfectamente en el dibujo el aparato, en este caso representado que como hemos dicho es el caso más simple de su ejecución, está constituido por un receptáculo 1 que contiene un dispositivo eléctrico motriz 2 y cuyas paredes laterales presentan los asientos 3,4,5,6 destinados a recibir los extremos de los ejes de los carretes dador 7 y receptor 8 que llevan la cinta 9 expositiva de la ruta y que conjuntamente con esta van contenidos en el cajetín 10, ajustable en dicho receptáculo 1 y provisto de una ventana 11 por la que puede verse tal cinta expositiva, y de un dispositivo para desplazar dicha cinta que viene mandado por el dispositivo eléctrico motriz 2. 20 Un pulsador 12 permite poner en movimiento el dispositivo motriz y detenerlo, así como invertir el sentido de la marcha y con ello el del desplazamiento de la cinta.

25 El dispositivo motriz puede ir sincronizado a través de conexiones 13 con el cuenta-kilómetros de un vehículo, en cuyo caso estando el aparato montado en el tablero de instrumentos de este el conductor del vehículo podrá ir orientándose y conocién-



do detalles de la ruta según va pasando por ella.

5 Hecha la descripción a que se refiere la memoria que antecede, es preciso insistir en que los detalles de realización de la idea expuesta, pueden variar, es decir, que pueden sufrir pequeñas alteraciones basadas, siempre en los principios fundamentales de la idea, que son en esencia los que quedan reflejados en los párrafos de la descripción hecha.

#### N O T A

10 Por la patente de registro de modelo de utilidad a que se refiere la presente memoria descriptiva se REIVINDICA la propiedad y la explotación exclusiva de:

15 1.- Un aparato para la exposición en desplazamiento continuo de rutas turísticas, caracterizado por el hecho que estar constituido por un receptáculo sustancialmente prismático abierto por un lado o bien con una ventana, en el cual van previstas disposiciones precisas para fijar los carretes dador y receptor de una cinta expositiva de la ruta, eventualmente provista de grabación magnética, o de un cajetín que contiene el conjunto, un dispositivo motriz que acciona el guiado y desplazamiento continuo, 20 o intermitente, de la cinta llevada por dichos carretes, haciéndola pasar frente de la ventana de que está provisto el cajetín o la caja de manera que se vea la ruta expuesta, y, eventualmente, un dispositivo para reproducir el sonido de la grabación magnética, así como una fuente de luz.

25 2.- Un aparato para la exposición en desplazamiento continuo de rutas turísticas, tal como el especificado en 1, caracterizado por el hecho que la cinta expositiva consiste en una película cinematográfica, eventualmente con grabación magnética, y por compren-



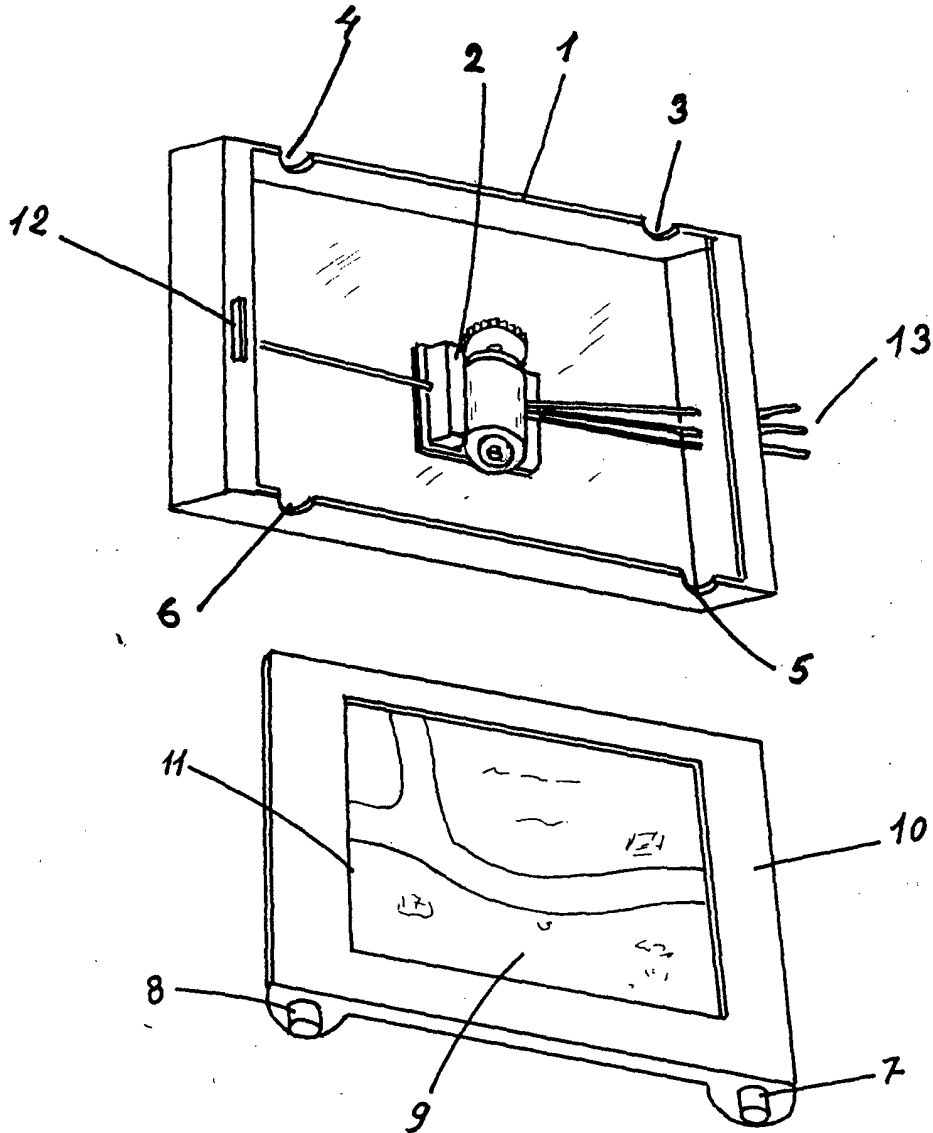
der un sistema que reproduce los fotogramas de la película en una pantalla situada frente a la ventana o visor del aparato amplificándolos.

5 3.- Un aparato para la exposición en desplazamiento continuo de rutas turísticas, tal como el especificado en 1 o 2, caracterizado por el hecho que va provisto de un sistema de conexiones que permite sincronizar el desplazamiento de la cinta expositiva, y eventualmente en el que el aparato va instalado, mediante la conexión de éstas ya bien con el cuenta-kilómetros del vehículo  
10 ya con cualquier parte mecánica que capte la distancia recorrida por el vehículo por la ruta que se expone en el aparato.

4.- "Un aparato para la exposición en desplazamiento continuo de rutas turísticas".

Consta la presente memoria descriptiva de seis hojas foliadas, escritas por una sola cara.

Barcelona, 3 de Octubre de 1973.



ESCALA VARIABLE  
Darsel 1973 3 OCT 1973