



196051

PATENTE  
DE  
REGISTRO DE MODELO DE UTILIDAD

por "Una parrilla de doble efecto" - - - - -

a favor de Don Angel Luis CABALLERO MARIN, de nacionalidad española,  
domiciliado en Nuestra Señora de Montserrat, nº 24, CORNELLA, (Bar-  
celona).

- - - - -

MEMORIA DESCRIPTIVA

La presente memoria descriptiva se refiere al registro de un modelo de utilidad constituido por una parrilla de varilla metálica provista de piezas convertibles en patas o bien en asas de manera que puede ser empleada indistintamente para asar el man-  
5 jar a distancia de la lumbre manteniéndose a tal fin la parrilla sostenida sobre las patas que la separan de ésta o bien para asar el manjar en contacto con la lumbre, en cuyo caso lo que fueron pa-  
tas en el caso anterior se emplean a modo de asas para colocarla y para apartarla de la lumbre.

10 Está constituida esencialmente la parrilla que se registra por un armazón de varilla metálica establecida por la parrilla pro-  
piamente dicha y sendas piezas iguales de forma general en U inver-  
tida unidas por sus extremos, de forma articulada, respectivamente a partes simétricamente opuestas de la parrilla, pudiendo ser pue-  
tas abatidas sobre ésta cuando no ha de usarse a fin de ocupar me-



- 2 -

nor volumen el utensilio, o bien ser puestas en posición angular con la parrilla quedando firmes para establecer sendos soportes que a modo de patas la sostienen sobre la lumbre apartada algo de ésta o bien para establecer sendas asas para asirla a fin de colocarla directamente sobre la lumbre o apartarla de ésta.

Las parrillas de acuerdo con el modelo de utilidad que se registra podrán presentar manteniendo sus características esenciales diversas formas y dimensiones por lo cual debe considerarse tan solo como un ejemplo el caso de ejecución de una de tales parrillas que se presenta en el dibujo adjunto para poder describir concretamente un caso de ejecución práctica del modelo que permita hacerse cargo de dichas características esenciales.

En el citado dibujo está representada en perspectiva la parrilla, la cual como perfectamente se vé, está constituida por un armazón de varilla metálica que comprende una parrilla propiamente dicha 1 y dos piezas 2 y 3, en forma de U invertida con sus extremos correspondientes doblados para formar una porción angular 4,5 y 6,7 y terminar en un gancho 8,9 y 10,11 que abrazan, respectivamente, las varillas 12 y 13, sobre las cuales pueden girar ya bien para abatir tales piezas sobre la parrilla 1 ya bien para formar con ellas sendos soportes o patas que sostenga a ésta firmemente al taper sus extremidades 14, 15 sobre las porciones angulares 4,5 y 6,7, ya bien para formar asas (supóngase el dibujo invertido) con que asir y manejar el utensilio, asimismo abatibles.

Como es natural, además de la forma y las dimensiones de las parrillas que se fabriquen de acuerdo con el modelo de utilidad que se registra, podrán ser variables los metales, aleaciones u otros materiales que se empleen en la constitución de las mismas.



- 3 -

N O T A

Por la patente de registro de modelo de utilidad a que se refiere la presente memoria descriptiva se REIVINDICA la propiedad y la explotación exclusiva de:

5 1.- Una parrilla de doble efecto, esencialmente caracterizada por el hecho de estar constituida por un armazón de varilla metálica establecida por la parrilla propiamente dicha y sendas piezas iguales de forma general en U invertida unidos por sus extremos, de forma articulada, respectivamente a partes simétricamente opuestas de la parrilla, que pueden ser abatidas sobre ésta cuando no ha de usarse o bien ser puestas en posición  
10 angular con la parrilla quedando firmes para establecer sendos soportes o patas o bien sendas asas, según la parrilla haya de usarse algo apartada de la lumbre o bien en contacto directo con ésta.

2.- "Una parrilla de doble efecto".

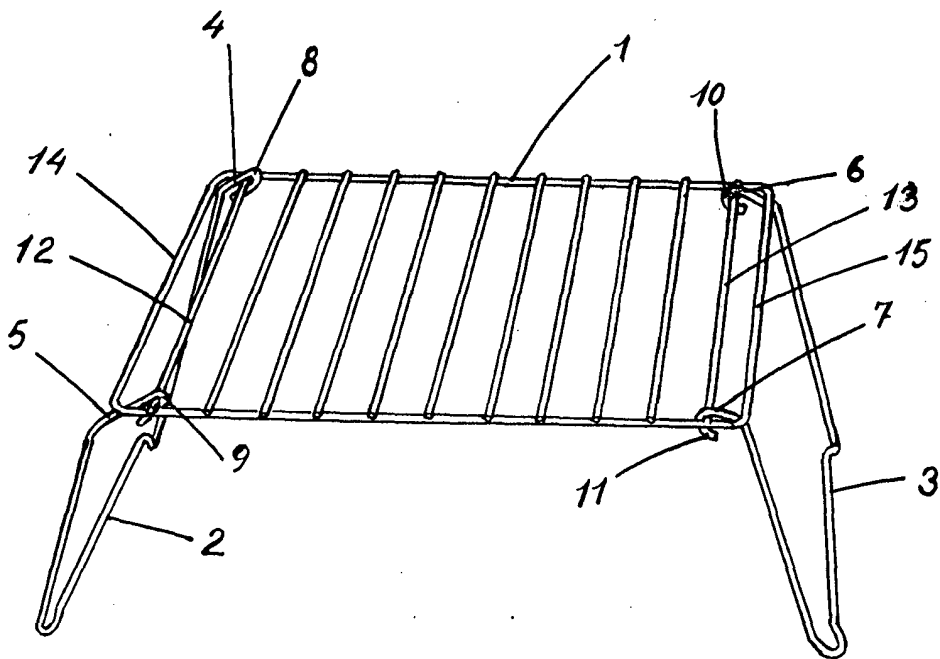
Consta la presente memoria descriptiva de tres hojas foliadas, escritas por una sola cara.

Barcelona, 28 de Septiembre de 1973.

D. ANGEL LUIS CABALLERO MARIN

hoja unica

2 8



ESCALA VARIABLE  
Barcelona 2 8 SEP 1973