



196 031

MEMORIA DESCRIPTIVA

correspondiente a la solicitud de concesión de un....

MODELO DE UTILIDAD

SOLICITANTE: INOVAC-RIMA, S.A., de nacionalidad
española.

RESIDENCIA: Larragana, s/n .-VITORIA-.

ENUNCIADO: "LAMPARA DE SEGURIDAD APLICA
BLE A DORMITORIOS INFANTILES".

Prioridad: Patente n.º del

196031



1

La presente memoria descriptiva tiene como fin la declaración del objeto sobre el que ha de recaer el privilegio de explotación industrial y comercial, exclusivo en el territorio nacional, de un Modelo de Utilidad, de acuerdo con la vigente Legislación, que, como el enunciado indica, se trata de "LAMPARA DE SEGURIDAD APLICABLE A DORMITORIOS INFANTILES".

5

10

La invención se refiere a una lámpara de seguridad aplicable a dormitorios infantiles que puede estar encendida todo el tiempo necesario, de tal forma que permita asegurar de una manera efectiva el sueño de los niños. Esta lámpara va provista de unos alojamientos de unas pilas como fuentes de alimentación de la bombilla de la lámpara y además de un dispositivo productor de unas notas musicales constituyentes de una determinada canción.

15

20

La lámpara de seguridad se caracteriza esencialmente por constituirse mediante un cuerpo general sobre el que se incorpora una figura imitativa de un animal o elemento similar en cuyo interior se aloja una bombilla de iluminación, habiéndose previsto en el interior del cuerpo general un dispositivo productor de sonidos a base de un mecanismo de cuerda que transmite movimiento giratorio a un tambor provisto de unos pequeños salientes adecuadamente distribuidos y que actúan sobre las extremidades libres de unas placas dispuestas en voladizo y que producen sonidos diferentes constituyentes de una determinada canción.

25

30

El giro del tambor se transmite mediante las oportunas multiplicaciones a un eje provisto de unas paletas que al girar actúan de freno dinámico o regulador de la velocidad de giro del tambor.

196 031



1

Así pues ésta lámpara además de actuar como elemento decorativo (por la incorporación de la figura imitativa de un animal o elemento similar) constituye un elemento de iluminación permanente mediante la incorporación en el interior de la figura decorativa de una bombilla que es alimentada preferentemente por una serie de pilas alojadas en el interior del cuerpo general, en el cual además se incluye un dispositivo reproductor de una determinada canción.

5

10

Para comprender mejor la naturaleza del invento, en el plano adjunto hacemos una representación esquemática de su utilización, no siendo en absoluto limitativa y susceptible por ello de las modificaciones accesorias que no alteren las características esenciales.

15

La figura 1 es una vista frontal de la lámpara de seguridad objeto de la invención.

20

La figura 2 es una vista en alzado seccionado de la lámpara representada en la figura 1. En esta figura se señalan a línea de puntos los alojamientos de las pilas y el dispositivo productor de sonido.

25

La figura 3 es un detalle seccionado del tambor con salientes o prominencias que actúan sobre las placas productoras de sonido, así como las paletas de freno dinámico o regulador de la velocidad de giro del tambor.

30

La figura 4 es una vista en planta por la parte inferior, tal y como se indica en los dibujos de la lámpara representada en la figura 2, una vez quitada la tapa de cierre del cuerpo general.

En ellas se anotan las siguien-

196031



1

Esta bombilla (4) recibe alimentación eléctrica de unas pilas (6) alojadas en el interior del cuerpo general (1), habiéndose previsto en la parte superior de éste cuerpo general un interruptor (5) de alimentación de corriente a la referida bombilla (4).

5

El cuerpo base (1) en el cuerpo (2) imitativo de una figura de animal o elemento similar están constituidos preferentemente de material de plástico.

10

En el interior del cuerpo general (1) se incorpora un dispositivo productor de sonidos constituido esencialmente por un mecanismo de cuerda (7) que transmite movimiento de giro a un tambor (8) provisto en su periferia de unos pequeños salientes (14) adecuadamente distribuidos y que actúan sobre las extremidades libres (11) de unas placas (9) montadas en voladizo. Estas placas -ver figura 4-, están conformadas en una única pieza que es fijada al conjunto a través de unos tornillos (10).

15

20

El giro del tambor (8) después de haber actuado sobre el mecanismo de cuerda, más concretamente sobre el mando (17) de éste mecanismo de cuerda permite la actuación sobre las extremidades libres (11) de las placas (9) de los salientes (14), produciendo al vibrar dichas placas una serie de sonidos diferentes constituyentes de una determinada canción.

25

30

La rueda dentada (12) solidaria al eje del tambor (8) transmite el giro de éste tambor mediante los correspondientes piñones (13) y elementos adicionales (no representados) a un eje (15) provisto de unas paletas (16) que actúan a modo de freno dinámico o regulador de la velocidad de giro del tambor. A mayor velocidad del tam-

196031



1 bor se produce un mayor giro de las paletas (16) y por con-
siguiente un mayor freno de la velocidad de giro de éste tam-
bor, de tal forma que el referido tambor (8) estará girando
y actuando sobre las placas (9) un tiempo prolongado, con
5 lo que se repetirá varias veces la canción reproducida.

En definitiva pues la lámpara
objeto de la invención aplicable a dormitorios infantiles
permite obtener un seguridad en los sueños de los niños, ya
que es dicha lámpara emite una luz tenue suficiente para
10 iluminar el dormitorio infantil, eliminando los posibles te-
mores del niño a quedar o obscuras. Esto se produce mediante
una bombilla alojada en el interior de una figura imitativa
de un animal o elemento similar que a la vez sirve como ele-
mento de decoración. Esta bombilla es alimentada mediante
15 unas pilas incorporadas en el interior del cuerpo soporte de
la lámpara, pero igualmente podría ser conectada a la red
ó instalación de la vivienda.

Por otro lado en el interior del
cuerpo (1) se ha previsto un dispositivo reproductor de una
20 canción que es imitada durante un tiempo prolongado.

Descrita suficientemente la na-
turaleza del presente invento, así como su realización indus-
trial, sólo cabe añadir que en su conjunto y partes constitu-
tivas es posible introducir cambios de forma, materia y dis-
25 posición en cuanto tales alteraciones no supongan variación.
sustancial del mismo.

El solicitante, al amparo de los
Convenios Internacionales sobre Propiedad Industrial, se re-
serva el derecho de extender esta demanda a los países ex-
30 tranjeros, si fuera posible, reivindicando la misma priori-



196031

1 dad de la presente solicitud.

NOTA

5 El Modelo de Utilidad que se solicita como nuevo en España, por veinte años, de acuerdo con la vigente Legislación, deberá recaer sobre "LAMPARA DE SEGURIDAD APLICABLE A DORMITORIOS INFANTILES", en todo de acuerdo con las siguientes:

REIVINDICACIONES

10 1.- Lámpara de seguridad aplicable a dormitorios infantiles, esencialmente caracterizada por constituirse mediante un cuerpo general sobre el que se incorpora una figura imitativa de un animal o similar en el interior de la cual se aloja una bombilla, habiéndose previsto en el interior del cuerpo general un dispositivo productor de sonidos a base de un mecanismo de cuerda que transmite movimiento giratorio a un tambor provisto de unos pequeños salientes adecuadamente distribuidos que actúan sobre las extremidades libres de unas placas dispuestas en voladizo y producen sonidos diferentes constituyentes de una determinada canción; el giro del tambor se transmite mediante las oportunas multiplicaciones a un eje provisto de unas paletas que al final actúan de freno dinámico ó regulador de la velocidad de giro del tambor.

25 2.- "LAMPARA DE SEGURIDAD APLICABLE A DORMITORIOS INFANTILES".

30 Según queda sustancialmente descrito en la presente memoria descriptiva que consta de ocho hojas mecanografiadas por una sola cara acompañada de sus correspondientes dibujos.

196031



-9 OCT. 1973

Madrid,

El Agente Oficial

MIGUEL FERNANDEZ - LOAYSA PINZON
P. P.

1

5

10

15

20

25

30

196031



196031

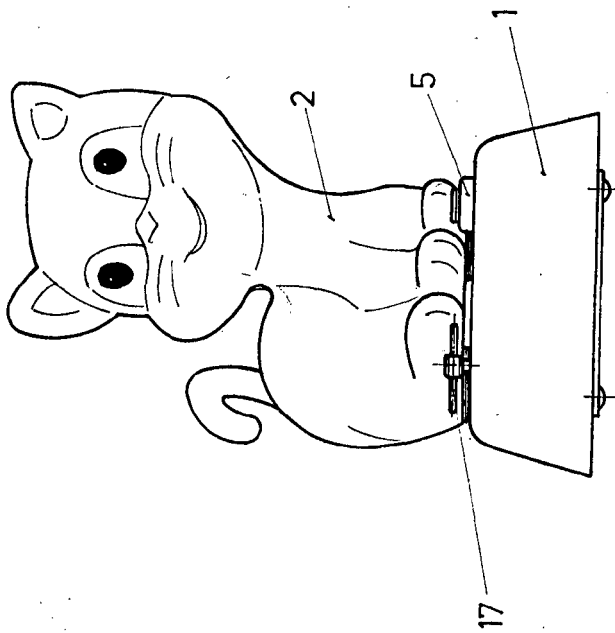


Fig. 1

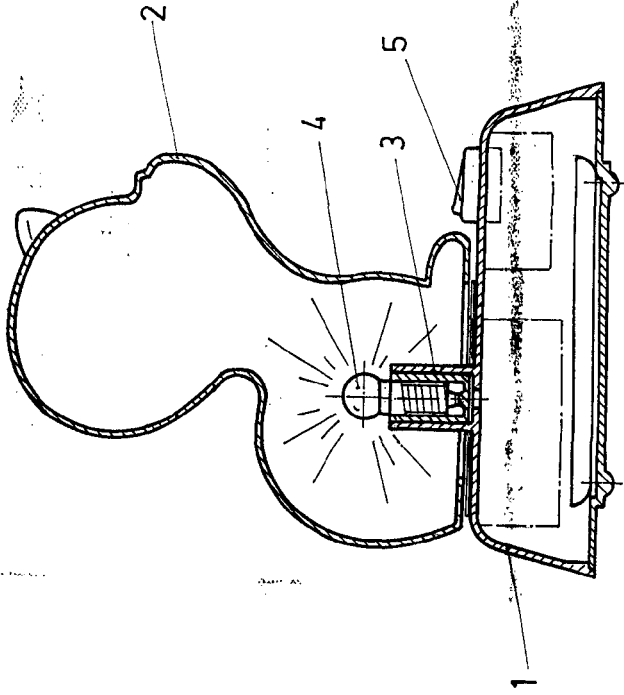


Fig. 2

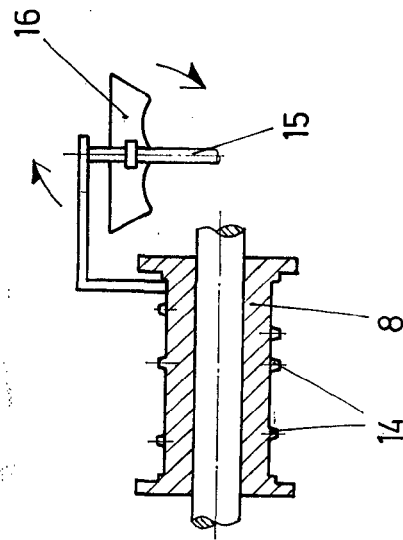


Fig. 3

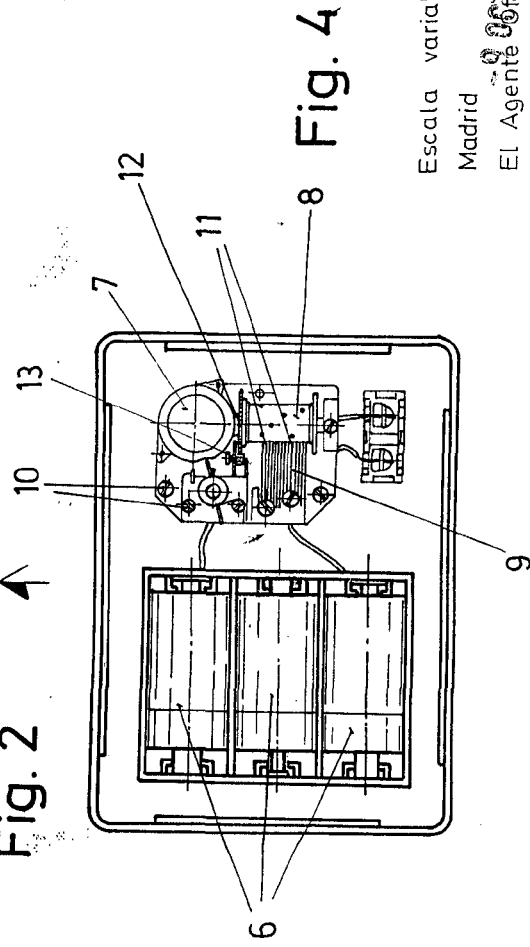


Fig. 4

Escala variable

Madrid

El Agente Oficial

MARCA REGISTRADA. LEONISA PEREZ
P. P.

[Handwritten signature]