

0770470

196025



SOF

MODELO DE UTILIDAD

por 20 años

A favor de SIDEVAN, S.A., sociedad mercantil española,
domiciliada en BARCELONA, Congost, 18. - - - - -

por: "TEMPORIZADOR ENCHUFABLE". - - - - -

MEMORIA DESCRIPTIVA

El presente modelo de utilidad se refiere a un
temporizador enchufable de tipo electrónico el cual permite
constituir circuitos que, con gran economía de componentes,
5 seguridad de funcionamiento y sencillez de operación, reali-
zan en tiempos previstos la actuación de un órgano deter-
minado, tal como la apertura o cierre de una válvula o un
interruptor, la puesta en marcha de un motor eléctrico, la
elevación o descenso de una compuerta u otro elemento
10 operativo. El temporizador objeto de este modelo de



utilidad se distingue por su simplicidad constitucional y por la facilidad con el que el mismo es aplicable al punto correspondiente mediante enchufe, aparte de lo cual el temporizador en cuestión tiene una larga vida útil y es de funcionamiento preciso y seguro, por lo que es aplicable en circuitos con ventaja ante las mayores exigencias.

El temporizador de que se trata se caracteriza esencialmente por el hecho de constar de una caja cerrada inferiormente por una base de enchufe octal, cuya caja está provista en la parte superior de aberturas de refrigeración, así como de un orificio de acceso al potenciómetro de regulación del tiempo de actuación.

El temporizador se particulariza asimismo por comprender una placa de circuito impreso principal dispuesta en un plano vertical paralelo al eje y encajada por sus bordes longitudinales en dos guías previstas en sendas caras internas de paredes lateralmente opuestas de la caja, cuyo circuito se halla conectado a la base de enchufe mediante hilos eléctricos flexibles que relacionan ambos elementos. El temporizador comprende una placa de circuito impreso superior dispuesta transversalmente sobre la placa de circuito principal y que soporta el potenciómetro el cual está provisto de un mando poseedor de una ranura de accionamiento situado en correspondencia con el orificio de acceso al potenciómetro.

Además, el temporizador se caracteriza por el hecho de comprender unas columnas de sujeción provistas de espigas extremas roscadas de las que la inferior está introducida en un orificio de un resalto de la placa de



la base de enchufe, en tanto que la espiga superior se inserta un orificio de una porción rehundida de la pared superior de dicha caja, cuyas espigas reciben tuercas alojadas en entrantes previstos en la base de enchufe y en la pared superior citadas, presentando el aludido resalto de la base una cavidad en la que ajusta el extremo inferior de las columnas.

Con el fin de facilitar la explicación, se acompaña a la presente memoria descriptiva una hoja con una única figura en la que en sección alzada se representa un caso práctico de realización del temporizador de referencia, que se cita sólo a título de ejemplo no limitativo del alcance del presente modelo de utilidad.

El temporizador enchufable que se describe consta de una caja -1- en cuyo interior se aloja una placa de circuito impreso principal -2- dispuesta en un plano vertical paralelo al eje y encajada por sus bordes longitudinales en dos guías formadas por respectivos pares de nervios paralelos -3- en caras internas de dos paredes lateralmente opuestas de dicha caja -1-. La misma está cerrada inferiormente por una base de enchufe octal -4- portadora de hilos -5- de conexión entre la misma y el circuito impreso de la placa -2-.

El temporizador comprende dos columnas exagonales de sujeción -6- situadas entre dos esquinas diagonalmente opuestas de la base -4- y de la parte superior de la caja -1-, cuyas columnas ajustan por su extremo inferior en sendas cavidades exagonales previstas en respectivos resaltos -7- de la base -4- y presentan otras tantas espigas terminales roscadas que van introducidas en



orificios de dicha base y reciben tuercas que se alojan en entrantes de la propia base. Las citadas columnas -6- van aplicadas por su extremo superior a una placa de circuito impreso -8- dispuesta horizontal y transversalmente sobre la placa de circuito impreso principal, 5
cuya placa -8- es atravesada por dos espigas terminales respectivas de las antedichas columnas, cuyas espigas van introducidas en orificios de una porción rehundida -9- de la pared superior de la caja, contra la que se 10
apoya la placa transversal de circuito impreso -8-, estando aplicadas a dichas espigas sendas tuercas.

Sobre la placa de circuito impreso -8- está soportado el potenciómetro -10- de regulación del tiempo de actuación el cual está provisto de un mando -11- 15
poseedor de una ranura para facilitar su accionamiento, a cuyo mando se tiene acceso a través de un orificio -12- previsto en la caja -1-. La misma está dotada de cuatro aberturas superiores -13- lateralmente opuestas dos a dos previstas para refrigeración. En dicha zona superior 20
se prevé la presencia exterior de una escala graduada.

El modelo, dentro de su esencialidad, puede ser llevado a la práctica en otras formas de realización que difieran sólo en detalle de la indicada únicamente a título de ejemplo, a las cuales alcanzará igualmente la 25
protección que se recaba. Podrá, pues, fabricarse este temporizador enchufable en cualquier forma y tamaño, con los medios y materiales más adecuados, y con los accesorios más convenientes, por quedar todo ello comprendido en el espíritu de las siguientes reivindicaciones.



N O T A

Se reivindica como objeto del presente modelo de utilidad:

- 5 1.- Temporizador enchufable, caracterizado esencialmente por el hecho de constar de una caja cerrada por un extremo por una base de enchufe octal, cuya caja está provista en la parte frontal opuesta de aberturas de refrigeración, así como de un orificio de acceso al potenciómetro de regulación de tiempo de actuación.
- 10 2.- Temporizador enchufable, según la reivindicación anterior, caracterizado por el hecho de comprender una placa de circuito impreso principal dispuesta en la caja en un plano paralelo al eje longitudinal de la misma y ajustada por sus bordes longitudinales en dos guías
15 previstas en sendas caras internas de paredes lateralmente opuestas de la caja, cuyo circuito se halla conectado a la base de enchufe mediante hilos eléctricos flexibles que relacionan ambos elementos, comprendiendo el temporizador una segunda placa de circuito impreso dispuesta
20 transversalmente contra la placa de circuito impreso principal, cuya placa soporta al potenciómetro el cual está provisto de un mando ranurado para facilitar su accionamiento y situado en correspondencia con el orificio de acceso al potenciómetro.
- 25 3.- Temporizador enchufable; según las reivindicaciones 1 y 2, caracterizado por el hecho de comprender unas columnas de sujeción provistas de espigas extremas roscadas de las que la inferior se halla introducida en un orificio de la placa de la base de enchufe, en tanto



que la espiga opuesta se inserta a través de la placa transversal de circuito impreso y en un orificio de una porción rehundida de la pared frontal de la caja, cuyas espigas reciben las correspondientes tuercas.

5

4.- TEMPORIZADOR ENCHUFABLE.

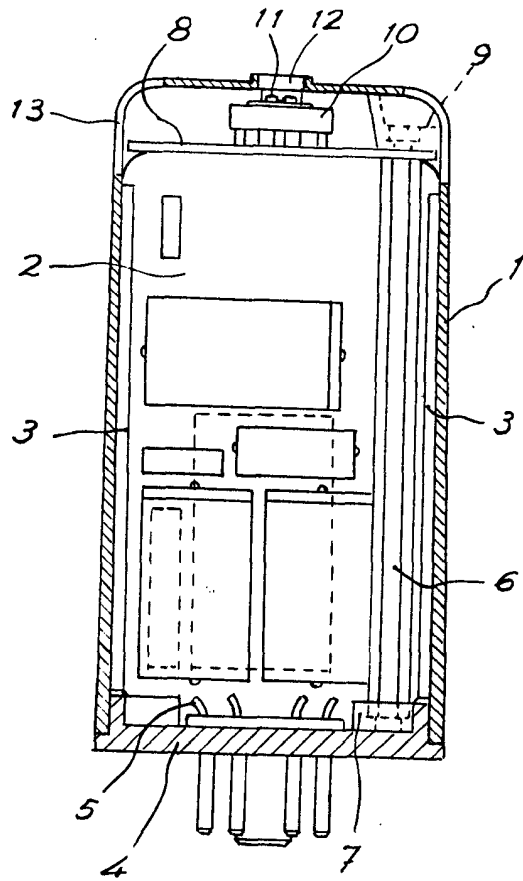
Consta la presente memoria descriptiva de seis hojas mecanografiadas, foliadas, numeradas y escritas por una sola cara, acompañada de una lámina de dibujos.

Madrid, a 9 de Julio de 1973

SIDEVAN, S.A.

p.a.

196 025



Madrid, 9 Octubre 1973

MANUEL L. ...
P. P.