



5 guen con mínimo esfuerzo, por efectuarse a base de articu-
 laciones entre sí de las secciones que forman el sommier.
 La rimera de dichas secciones consta de un bastidor dotado
 de patas de apoyo en el suelo, sirviendo de base total de
 sustentación del sillón en la posición de mueble cerrado,
 mientras que en la situación de abierto, soporta la parte
 de la cama correspondiente a la cabecera. De esta forma,
 la articulación entre sí de cada una de las secciones, con
 la situada en posición inmediata, permite conseguir un ple-
 10 gado mediante el cual se oculta totalmente la estructura en
 el interior del sillón, en tanto que en su despliegue se
 logra así el acoplamiento de las cinco secciones; cuatro de
 ellas en prolongación hasta formar el sommier de la cama
 transformable, ofreciendo una superficie libre de salientes
 15 hacia arriba que pudieran estorbar la colocación de colcho-
 nes, cojines, o similares.

El sistema de cierre es destacable por su faciliti-
 dad de deslizamiento y guía, así como por la seguridad de
 cierre, merced a las piezas de acero estampado, especialmen-
 20 te concebidas, con que se dota al conjunto.

Tambien es relevante la cualidad de que las arti-
 culaciones estan totalmente mecanizadas, sin elementos auxi-
 liares que obliguen a realizar otra operación que la de em-
 puje o tracción, ambas con un mínimo de esfuerzo físico.

25 Dadas las ventajosas propiedades expuestas, esta
 invención merece el privilegio de su protección como Modelo
 de Utilidad, para asegurar a su creador el derecho a su ex-
 plotación industrial en exclusiva, de acuerdo con lo esta-
 blecido por el artículo 171 del vigente Estatuto Ley de
 30 Propiedad Industrial.

La descripción será ilustrada con dos hojas de di-

.../...



bujos en las que se han representado un ejemplo de ejecución preferida, que no tiene caracter limitativo alguno y debe en consecuencia ser considerado en su más amplio aspecto, toda vez que será posible introducir en el mismo
5 cuantas variaciones de detalle se crea conveniente, siempre que no representen una fundamental alteración de sus características esenciales.

En dichos dibujos sus figuras representan como sigue:

10 Figura 1.- Es una perspectiva del armazón en los comienzos de su apertura o desplegado.

 Figura 2.- Es otra perspectiva mostrando el conjunto de bastidores en su posición de casi despliegue total, donde se pueden apreciar todas las articulaciones en
15 juego.

 Figura 3.- Representa una perspectiva del sommier completamente desplegado, listo para su uso como cama.

 Figura 4.- Es un detalle ampliado de las piezas de guía y soporte de cierre.

20 Figura 5.- Es el conjunto de las articulaciones, en la variante que es susceptible de introducirse.

 Haciendo referencia en lo que sigue, al ejemplo de ejecución representado en los dibujos, el armazón está constituido esencialmente por cinco secciones articuladas
25 entre sí, la primera de las cuales sirve de base en posición de cerrado, siendo plegables entre si todas ellas.

 La primera sección que sirve como base, está constituida por un marco rectangular (1) formado por la unión de perfiles, al que van soldados las piezas (18), que son
30 los enganches, (soldados o estampados en el perfil) a cuyos perfiles se sujeta un extremo del muelle de tensión (17)

.../...



5 que facilita la apertura de la cama; también lleva soldadas las columnas (19) con dos dobleces en ángulo recto, que sirven de punto de apoyo y giro para la articulación de la segunda sección sobre la primera; en la parte interior de estas columnas están soldadas las piezas de deslizamiento y cierre (26).

10 Dado que esta sección está destinada a actuar permanentemente de base de sustentación del sillón, está dotada de cuatro patas, -34- según vemos mas claramente en la figura 3.

15 La segunda sección o bastidor está constituido por los elementos o perfiles (3) y (27) en posición longitudinal, los (2) y (21) en posición transversal y las piezas (20) que se articulan y apoyan al bastidor (1) o base, en las columnas (19).

20 La sección tercera la componen los perfiles longitudinales (4) que se articulan y unen al bastidor anterior por los ejes (28), a cuyos perfiles (4) van acoplados, con los correspondientes ejes de giro las bielas (23), unidas entre sí por el perfil (22), disponiéndose unas hacia un extremo de los perfiles (4), el eje de giro de las bielas (23), las cuales tienen su otro extremo unido articuladamente con el bastidor (1). En el extremo inferior de esta biela (23) va soldada una pletina orificada a la cual se engancha el otro extremo del muelle de tensión que facilita el despliegue.

25 La sección cuarta esta compuesta por dos perfiles longitudinales, (5) articulados sobre el bastidor anterior por los ejes (29). El perfil transversal (24) que sirve para hacer solidarios los perfiles (5) y que una vez cerrado cumple, ademas, el cometido de sujetar en una posición fija

30

.../...



la malla de soporte del colchon, o similares, cuando en posición de cerrado sirve de asiento al sillón. En los perfiles (5) se sitúa la unión giratoria de la biela (12), y tambien va soldada la pieza (13) que lleva el eje de giro (29), y a su vez une por la articulación (30) con la pata (14) de sustentación central del conjunto. La biela (13), opcionalmente, puede sustituirse por la prolongación del perfil (5), destajado su ala interior horizontal según se detalla en la figura 5.

Las patas (14) están unidas entre sí, solidariamente por el puente (15), y así mismo queda este conjunto unido articuladamente al bastidor (4) por la biela (16), con los ejes de giro que se reflejan en el dibujo.

La sección quinta está formada por dos perfiles longitudinales (6), unidos transversalmente por el tubo, (7) como final del conjunto, y que por ello estará orificado con objeto de enganchar a ellos los muelles de tensión longitudinal de la malla (25).

En los perfiles (6) se sitúan los ejes de articulación (32) con la sección anterior, así como los ejes de articulación (33) de la pata final de sustentación (9) cuya pata, a su vez, va unida articuladamente con la biela (12) a través de la pletina (10). Las piezas (11), soldadas en los perfiles (6), sirven de tope y alojamiento a las patas (9), en la posición de cerrado del conjunto.

El perfil transversal final (7), está dotado en sus extremos de dos salientes o prolongaciones (8) -(31) que sirven de espigones de guía y sustentación al alojarse en las piezas (26).

El sommier articulado descrito podrá fabricarse en variedad de tamaños, formas y materiales, pudiendo aco-



plarse a muebles de cualquier forma e introducir cualquier modificacion de detalle que no altere lo esencial que se resume en la siguiente:

NOTA REIVINDICATORIA

5

Los puntos no conocidos ni practicados en España, que se reivindican en este Modelo de Utilidad, son:

10

15

20

25

30

1- Sommier articulado, esencialmente caracterizado por comprender una primera sección integrada por un marco rectangular provisto de patas para actuar de base, al que van soldados en dos ángulos dos perfiles dispuestos verticalmente, para servir de enganches, mientras que cerca de los otros dos ángulos lleva soldadas dos columnas verticales con dos dobleces angulares cada una, que sirven de soporte y giro articulado de la segunda sección a través de dos pletinas articuladas colgantes, disponiendo, además, en la parte interna de dichas columnas de una pieza integrada por dos pletinas paralelas con los extremos doblados formando una boca receptora y con una pletina angular doblada entre ellas, que actúa de tope de retención, destinándose estas piezas a la recepción y retención de los extremos de la barra transversal del extremo opuesto del sommier una vez plegado.

2- Sommier articulado, caracterizado por comprender una segunda sección constituida por un bastidor compuesto por un perfil transversal unido a las pletinas colgantes articuladas a las columnas soporte de la sección primera citadas en la reivindicación anterior, dos cortas pletinas unidas a otros dos perfiles longitudinales y una pletina ó perfil transversal que cierra el bastidor.

3- Sommier articulado, caracterizado porque la tercera sección que lo compone está integrada por dos per-

.../...



files longitudinales unidos articuladamente al bastidor de la reivindicación anterior, a cuyos perfiles van unidas articuladamente dos bielas, unidas entre si por una barra ó perfil transversal, hallandose unidas dichas bielas por su extremo inferior, con posibilidades de giro, en los lados del marco base de la reivindicación 1ª, teniendo dicho extremo de las bielas una pletina angular orificada, en la que va enganchado un muelle que trabaja a contracción, el cual tiene su otro extremo enganchado en el marco base.

10 4- Sommier articulado, caracterizado porque su sección cuarta esta integrada por dos cortos perfiles longitudinales, articulados al bastidor componente de la sección tercera, citada en la precedente reivindicación, yendo unidos estos largueros por un perfil transversal orificado al que se sujeta la malla soporte del colchón o similar cuando en la posición de cerrado sirve de asiento al sillón, llevando articuladas exteriormente los citados perfiles longitudinales y unas bielas y ademas unas piezas portadoras del eje de giro y articulación de una sección con otra, llevando ademas cada una de estas piezas su correspondiente pata articulada y unidas por un transversal, cuyas patas van unidas por una pletina articulada a los largueros del bastidor.

25 5- Sommier articulado, caracterizado por comprender una quinta sección formada por dos perfiles longitudinales unidos transversalmente por un tubo o perfil con medios de enganche de los muelles de tensión longitudinal de la malla del sommier, disponiendo de unos extremos salientes para encajarse y retenerse en los dispositivos de retención de las columnas de la base, citados en la reivindicación 1, yendo unidos articuladamente dichos dos perfiles longitudinales a los correspondientes perfiles de la sección cuarta

.../...



9 OCT. 1979

de la reivindicación anterior disponiendo además de las otras
dos patas articuladas que van unidas a unas pletinas median-
te las cuales se enlazan con las bielas que van articuladas
a la referida sección cuarta, poseyendo por último estos
5 perfiles longitudinales de la sección quinta unas piezas
angulares en forma de gancho para servir de tope a las pa-
tas y retenerlas en la posición de sommier plegado.

6- "SOMMIER ARTICULADO", de conformidad en un to-
do en lo esencial y fines industriales a lo descrito en la
10 precedente memoria descriptiva y gráficamente representada
en los adjuntos planos para su mejor comprensión.

Esta memoria consta de OCHO hojas, escritas ó
mecnografiadas por una sola cara a doble espacio.

Madrid, 9 OCT. 1979

Por autorización del interesado.

A large, stylized handwritten signature in black ink, appearing to read 'J. L. López'.

196021 9 00

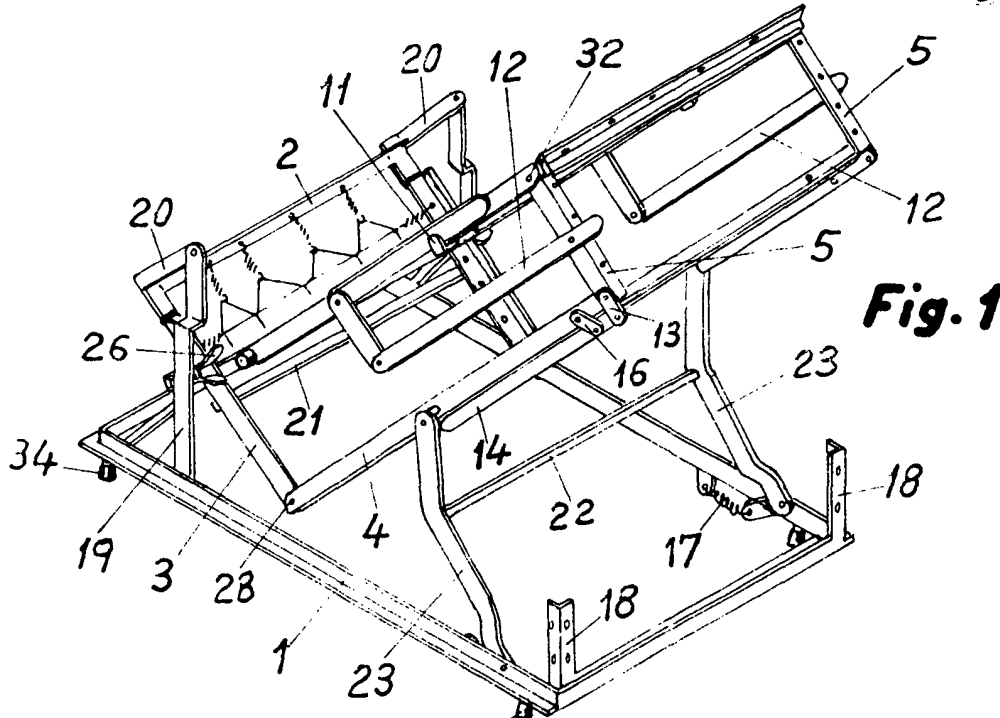


Fig. 1

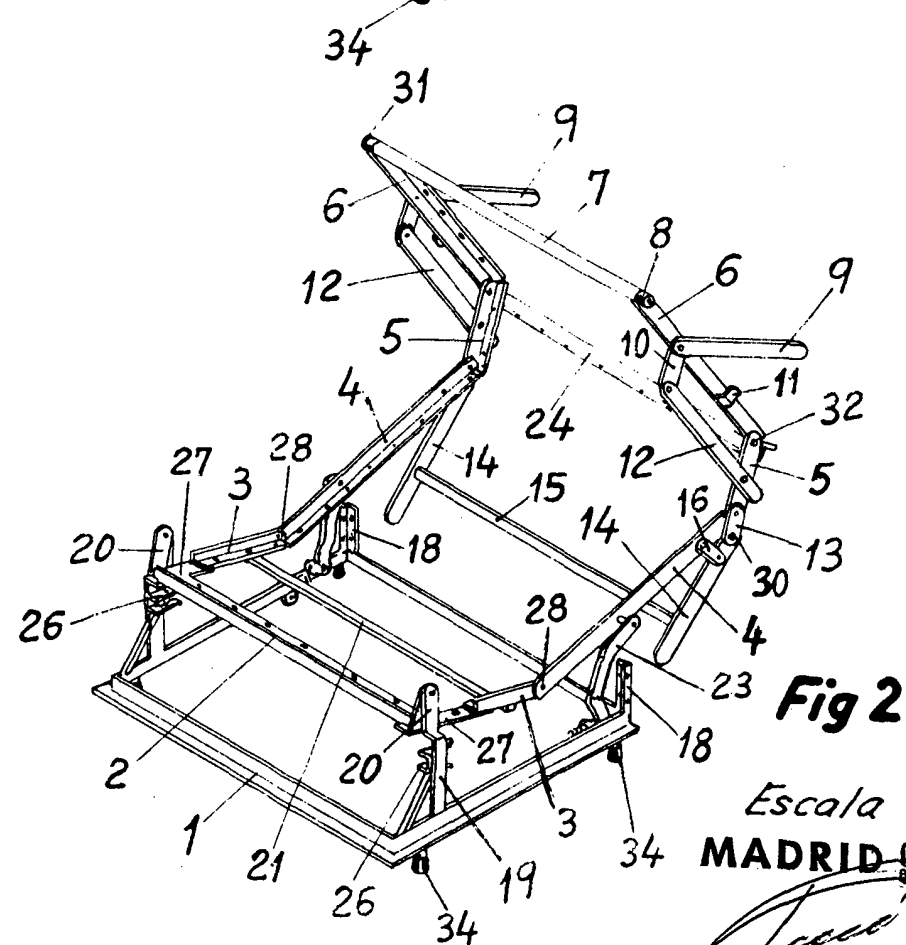


Fig. 2

Escala variable
MADRID 9 OCT. 1973

196021

196021

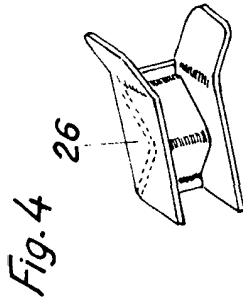


Fig. 4

Fig. 5

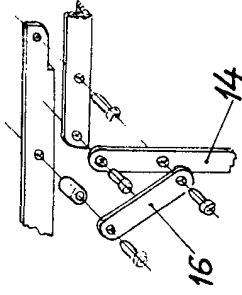
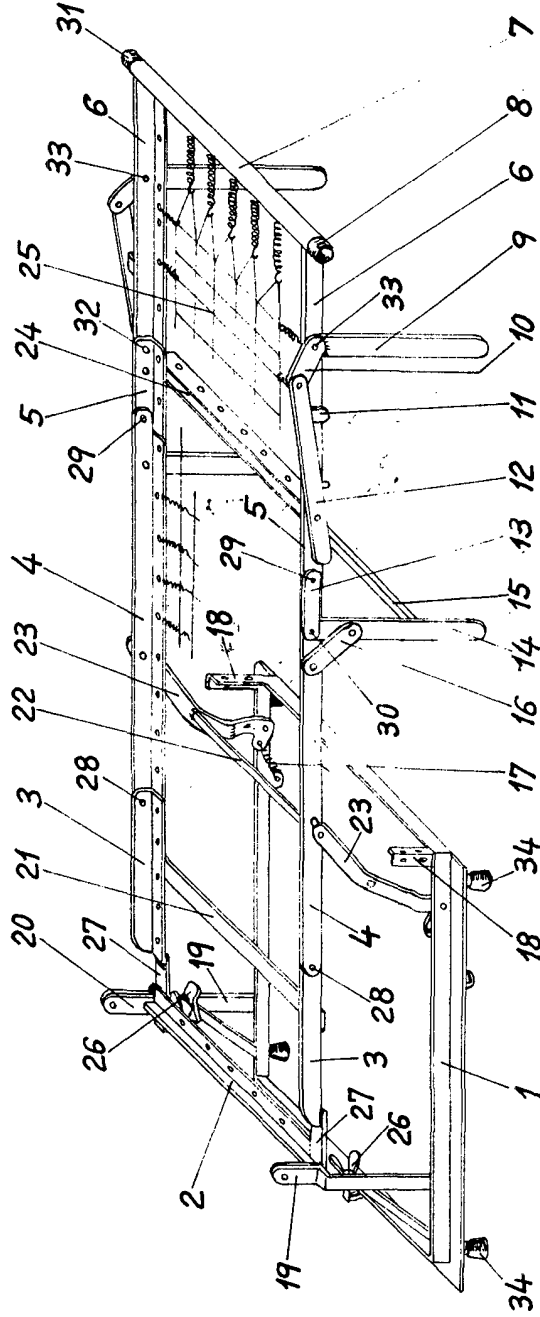


Fig. 3



Escala variable

MADRID 9 OCT. 1973

[Handwritten signature]