

196000



P A T E N T E D E I N T R O D U C C I O N

por DIEZ años

a favor de Don Carlos de LASARTE RUIZ, de nacionalidad española, residente en San Justo Desvern, calle Miguel Reverter número 6, por:

"PERFECCIONAMIENTOS INTRODUCIDOS EN EL SISTEMA DE ACOPLAMIENTO DE LOS VASOS UTILIZADOS EN LAS MÁQUINAS TRITURADORAS Y BATIDORAS DE ACCIONAMIENTO ULTRA-RÁPIDO"

M e m o r i a d e s c r i p t i v a
--

Las máquinas trituradoras y batidoras, accionadas por un electromotor de eje vertical, presentan el inconveniente de que la limpieza del vaso en que tiene lugar la operación de trituración o batido de que en cada caso se trata, especialmente si los productos que en la misma se han manipulado, son de carácter aceito-



5.- so o grasiendo, resulta sumamente laborioso y casi puede asegurarse imposible de obtener, de una manera absoluta, ya que es difícil de llegar a alguna de las partes del fondo de los referidos vasos por impedirlo, en gran parte, la especial estructura de los mismos y la presencia de los elementos que constituyen los útiles de trabajo de los mismos.

10.- Este inconveniente queda solventado con el tipo de vaso objeto de la presente patente, que se caracteriza por el hecho de ser desmontable. En éste caso, el vaso carece de fondo y como consecuencia se ha de alterar la estructuración de la pieza que vá montada en la parte alta, del pié de la máquina en que vá alojado el electro-
15.- motor de eje vertical ya que, la referida pieza, ha de constituir, ahora, el soporte del vaso y hacer las veces de fondo del mismo.

20.- En los dibujos de la hoja adjunta se representa, a título de ejemplo, un caso de realización práctica del vaso de que se habla que se muestra en sección vertical junto con la pieza en que vá montada y que es la que se establece en la parte alta del pié o zócalo de la máquina de que se trata.

25.- El vaso -1-, cuya forma puede variar, pero que por lo general es de sección transversal cilíndrica o poligonal y de sección vertical divergente hacia su boca superior, vá provisto interiormente de los nervios rompedores -2- que corren a lo largo del propio vaso cuya boca superior cierra la tapa -3-, provista de una abertura central que cubre una caperuza -4-.



- 3 -

5.- El vaso -1-, es abierto por su parte inferior y vá provisto de una zona -5-, roscada, que se atornilla en una rosca-hembra que al efecto presenta una pieza -6-, que es la que se establece por simple enchufe sobre el zócalo o pié en que figura el electromotor de eje vertical que acciona los útiles en forma de pala o cuchilla de que luego de que luego se hablará.

10.- La pieza -6-, presenta un tabique transversal, de fondo ligeramente inclinado hacia el centro, sobre el que vá establecido un disco -7-, contra el que se aplica por intermediación de la corona de junta -8-, el extremo inferior de la zona roscada -5-, del vaso -1-.

15.- En el tabique de la pieza -6-, y en su centro, vá fijado un manguito -9-, en el que vá montado un cojinete -10-, para un eje -11-, que inferiormente forma una cabeza en la que vá practicada por su cara inferior, una cavidad cilíndrica en la que se aloja el extremo del eje del electromotor y una ranura -15-, que atraviesa diametralmente dicha cabeza en la que se aloja un pasador montado en el propio eje del electromotor. Además, para facilitar la colocación de dicho pasador en la ranura -15-, presenta la cabeza mencionada, en su extremo, unos dientes -17-.

20.- El eje -11-, por encima del cojinete -10-, forma una sección aplanada en la que vá montada la campana -12-, y, sobre ésta, las cuchillas o palas -13-, que



196000

- 4 -

quedan retenidas por una tuerca -14-, que se atornilla en una espiga roscada en que finaliza superiormente el eje -11-.

5.-

Facilmente se comprenderá que con la disposición descrita puede separarse el vaso -1-, de la pieza -6- con lo que resulta factible la limpieza perfecta de aquel y asimismo, la de todo el grupo montado sobre el fondo de la propia pieza -6-, es decir, el grupo de las palas o cuchillas giratorias -13-.

10.-

Debe entenderse sin embargo que cuanto se refiera al montaje del eje -11- y de las cuchillas -13-, podrá ser variable, ya que la característica esencial del invento radica en el hecho de que el vaso -1-, carezca de fondo y vaya montado a rosca en la pieza -6-, que es la que se establece sobre el zócalo o peana de la máquina.

15.-

En la realización practica del objeto de ésta Patente será variable cuanto no altere, cambie o modifique la esencialidad del objeto.

20.-

N O T A

Se declaran como de novedad y propiedad para todo el territorio español, sus colonias, protectorados y dominios, las siguientes

R E I V I N D I C A C I O N E S

25.-

1ª.- Perfeccionamientos introducidos en el sistema de acoplamiento de los vasos utilizados en las máquinas



196000

- 5 -

- trituradoras y batidoras de accionamiento ultra-rápido, caracterizado porque para el acoplamiento del vaso al pié de la máquina se halla ésta provista de una zona roscada coincidente con una nueva rosca-hembra
- 5.- que al efecto presenta la parte inferior del citado vaso a fin de que por simple enchufe sobre el zócalo roscado que presenta la base de la máquina queden ambos cuerpos perfectamente unidos entre sí; habiéndose previsto de antemano la colocación de una junta
- 10.- anular elástica que determina el cierre hermético del sistema.
- 2º.- Perfeccionamientos introducidos en el sistema de acoplamiento de los vasos utilizados en las máquinas trituradoras y batidoras de accionamiento
- 15.- ultra-rápido, caracterizado porque el tabique transversal del fondo está ligeramente inclinado hacia su centro formando lo que pudieramos llamar fondo de la máquina y en su centro vá fijado un manguito en el que convenientemente montado un cojinete sirve para
- 20.- alojar en su interior un eje que por su parte inferior forma una cabeza en la que se ha practicado una cavidad cilíndrica que aloja el eje del electromotor el cual atraviesa diametralmente dicha pieza en la que se aloja un pasador montado en el propio eje.
- 25.- 3º.- Perfeccionamientos introducidos en el sistema de acoplamiento de los vasos utilizados en las máquinas trituradoras y batidoras de accionamiento



196000

- 6 -

ultra-rápido, caracterizado porque por encima del cojinete hay una sección plana en la que vá montada la campana y sobre éstas las cuchillas o palas que quedan retenidas por una tuerca que se introduce en la espiga roscada de que se halla dotado el citado eje.

5.-

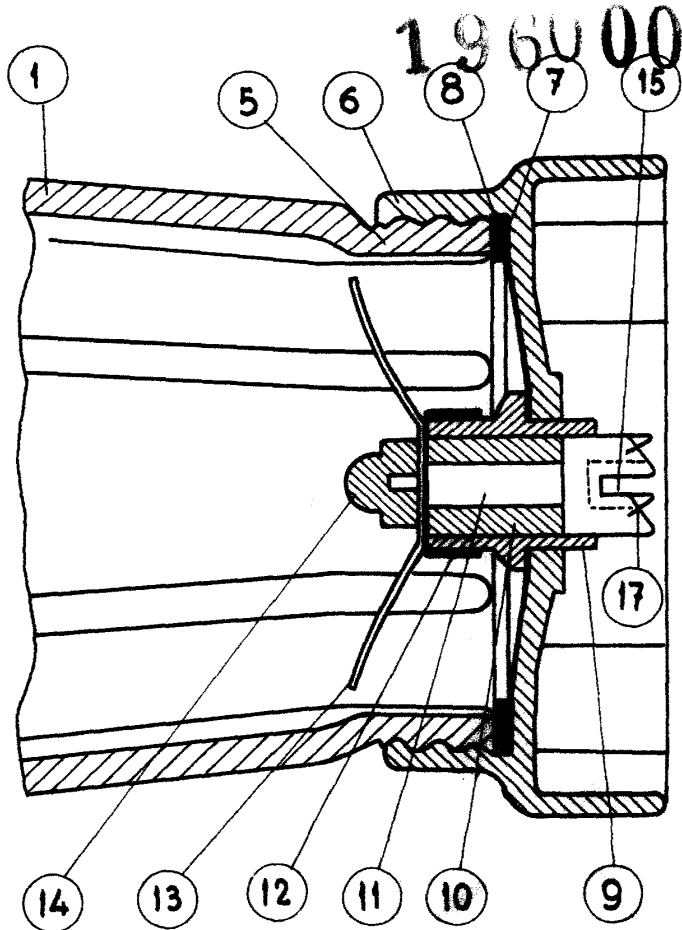
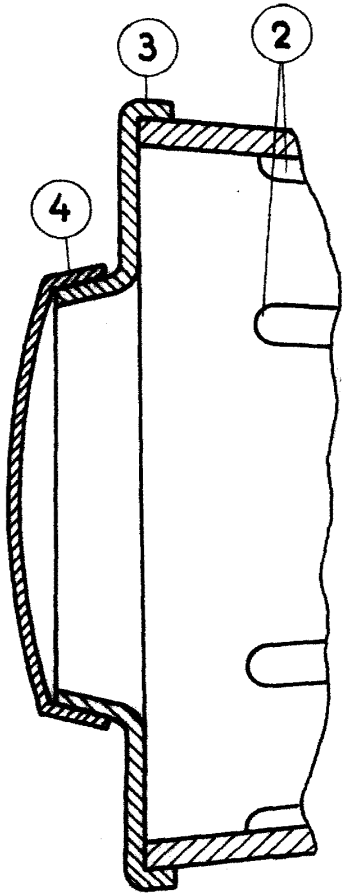
4º.- PERFECCIONAMIENTOS INTRODUCIDOS EN EL SISTEMA DE ACOPLAMIENTO DE LOS VASOS UTILIZADOS EN LAS MÁQUINAS TRITURADORAS Y BATIDORAS DE ACCIONAMIENTO ULTRA-RÁPIDO.

Todo ello tal y como se representa en la memoria que antecede que consta de seis hojas escritas a máquina por una sola de sus caras, y planos que la ilustran.

10.-

Madrid, 2 de Enero de 1.951

FERNANDO FÉRAIRE
P.P.



Madrid, 2 de Enero de 1.951

Carlos de Lasarte Ruiz

Escala variable