

195962

26



MODELO DE UTILIDAD

M E M O R I A D E S C R I P T I V A

sobre:

"PERSIANA ENROLLABLE CON DOBLE FUNCION DE PANTALLA DE
DIFUSION DE LA LUZ Y DE PANTALLA COMPLETAMENTE
CERRADA"

Solicitante: S.I.A.M.E.S.I. S.r.l.,

Entidad italiana, establecida en
CALDERARA DI RENO (Bologna), Italia,
Via Bazzane, 13.

Prioridad: Solicitud de Modelo Industrial de
Utilidad No 4788-B/73, depositada en
Italia en 11 de Mayo de 1973.



La presente invención tiene por objeto una persiana enrollable con doble función de pantalla de difusión de la luz y de pantalla completamente cerrada.

Con particular referencia a los dispositivos análogos actualmente en uso como persianas enrollables, es de notar que, en las persianas enrollables (constituidas por tablillas de material opaco) la graduación de la intensidad luminosa en los ambientes se obtiene distanciando o alzando las tablillas que de este modo permiten a los rayos solares entrar directamente en los ambientes en los que la luminosidad resultará concentrada a franjas o zonas, en lugar de difundida homogéneamente.

Para obtener una buena difusión de la luz y una buena aireación en el ambiente interno son conocidas pantallas solares enrollables las cuales, sin embargo, no permiten conseguir la oscuridad completa.

El objetivo principal de la presente invención consiste en realizar una persiana enrollable que permita obtener tanto la luz difusa con uniformidad constante y una buena aireación, especialmente por la parte superior de la persiana, como, en alternativa, la oscuridad completa en el ambiente interno.

Dicho objetivo se consigue con la persiana enrollable según la presente invención y que se caracteriza por el hecho de que comprende: primeras tablillas del tipo de las adecuadas para pantallas solares enrollables y adecuadas para difundir la luz en el ambiente interno, estando ensambladas dichas primeras tablillas en un grupo homogéneo que

195962

26



forma la parte superior de la persiana; segundas tablillas del tipo de las adecuadas para persianas enrollables retráctiles, en las que la porción superior tiene la posibilidad de penetrar completamente en el cuerpo de otra
5 tablilla igual situada en posición superior, estando ensambladas dichas segundas tablillas en un grupo homogéneo que forma la parte inferior de la persiana, en número tal que constituyan una pantalla completamente cerrada cuando la persiana esté en posición tal que dichas porciones
10 superiores de las tablillas sobresalgan de los cuerpos inferiores a que están acopladas y que permitan, cuando la persiana esté en posición tal que dichas porciones superiores de las tablillas penetren en los cuerpos inferiores a que están acopladas, que dichas primeras tablillas bajen
15 hasta cubrir del todo o en parte la ventana o la puerta a que la persiana esté aplicada.

Otras características y ventajas de la invención se desprenderán de la descripción detallada que sigue de una forma preferida pero no exclusiva de realización de la
20 persiana enrollable en cuestión, ilustrada a título puramente de ejemplo no limitativo en los dibujos adjuntos, en los cuales:

La Fig. 1 muestra, en una vista en perspectiva, una porción de la persiana de que se trata;

25 la Fig. 2 muestra, en una vista frontal, la persiana aplicada a una ventana y en posición parcialmente alzada para obtener la oscuridad completa;

la Fig. 3 muestra, en sección transversal, la persiana

195962

26



ilustrada en la Fig. 2;

la Fig. 4 muestra, en una vista frontal, la persiana aplicada a una ventana y en posición completamente bajada para obtener luz difusa;

5 la Fig. 5 muestra, en sección transversal, la persiana ilustrada en la Fig. 4;

la Fig. 6 muestra, en vista frontal desde el exterior, una segunda forma de realización de la persiana en cuestión, aplicada a una ventana y en posición completamente bajada;

la Fig. 7 muestra, en sección transversal, la persiana ilustrada en la Fig. 6; y

la Fig. 8 muestra, en sección transversal, la persiana a que se refiere la Fig. 6, en posición parcialmente
15 alzada para obtener la oscuridad completa.

Con referencia a las antedichas figuras, en particular a la Fig. 1, se designan con 1 tablillas del tipo de las adecuadas para pantallas solares enrollables y aptas para difundir la luz; estas tablillas presentan una sección transversal aproximadamente en forma de "Z" particularmente adecuada para formar una persiana enrollable.

Las tablillas 1 son paralelas entre sí y están separadas por medio de convenientes bloques distanciadores 2 de forma cilíndrica.

25 Dichas tablillas 1 forman la parte superior de la persiana. La parte inferior de la persiana está compuesta de tablillas 3 del tipo de las adecuadas para persianas retráctiles; estas tablillas están esencialmente consti-



tuidas por un cuerpo inferior 4 de sección aproximadamente rectangular y con las caras laterales vueltas por abajo hacia el interior del mismo cuerpo, y por una porción superior 5, situada por encima de dicho cuerpo y formada por dos láminas que convergen hacia arriba formando un borde especial a doble gancho con el fin de engancharse a los dobleces inferiores del cuerpo de la tablilla superior a que la tablilla en cuestión esté acoplada.

Dichas tablillas 3 tienen por tanto la posibilidad de introducir la porción superior 5 en el cuerpo 4 de la tablilla superior o de retirarla de él.

La tablilla de tipo 3 en posición superior a las otras carece de la porción superior 5 y en la Fig. 1 está indicada con 3a.

Las tablillas del tipo 1 y las tablillas del tipo 3 son tantas en número cuantas se requieren para obtener la doble posibilidad de tener ya sea luz difusa o bien oscuridad completa, obrando de la siguiente manera: bajando completamente la persiana, los cuerpos 4 de las tablillas 3 se apoyan sobre los correspondientes cuerpos 4 de las tablillas en posición inferior, formando así en la parte inferior de la persiana una pantalla completamente cerrada; en la parte superior, la ventana o la puerta, a la que la persiana está aplicada, está cubierta por tablillas del tipo 1 que permiten difundir la luz en el ambiente interno (véanse Figs. 4 y 5).

Para conseguir la oscuridad completa es necesario obrar, mediante los acostumbrados medios conocidos, en el



tambor 6 sobre el que se enrolla la persiana: girando el tambor 6, la tablilla 3a es obligada a ir a coincidir con el lado superior de la ventana (o puerta); en esta posición las porciones superiores 5 de las tablillas 3 sobresalen de los correspondientes cuerpos de las tablillas en posición superior realizando una pantalla completamente cerrada y de una altura tal que cubre completamente la ventana (o la puerta).

En las Figs. 6, 7 y 8 está ilustrada una segunda forma de realización de la persiana objeto de la invención, igualmente comprendida en el ámbito de la idea inventiva que se reivindica: dicha persiana es especialmente apropiada para cerrar ventanas y se diferencia de la otra forma anteriormente ilustrada porque no se para apoyada en el borde inferior de la ventana sino que puede descender por debajo de él y presentar en la luz de la ventana una entera pantalla rompesol de tablillas exclusivamente del tipo 1.

Para conseguir la oscuridad completa es necesario girar el tambor 6 de forma que la tablilla 3a vaya a coincidir con el lado superior de la ventana.

La invención podrá asumir, en su realización práctica, otras formas diversas de las ilustradas; así como podrá variar la forma de las diversas tablillas, sin que por ello se salga del ámbito de la idea inventiva tal y como a continuación se reivindica.

N O T A

El Modelo de Utilidad que se solicita recae sobre las siguientes reivindicaciones:

1^a.- Persiana enrollable con doble función de pantalla
5 de difusión de la luz y de pantalla completamente cerrada, caracterizada por el hecho de que comprende, en combinación: primeras tablillas del tipo de las adecuadas para pantallas solares enrollables y adecuadas para difundir la luz en el ambiente interno, estando ensambladas dichas
10 primeras tablillas en un grupo homogéneo que forma la parte superior de la persiana; segundas tablillas del tipo de las adecuadas para persianas enrollables retráctiles, en las que la porción superior tiene la posibilidad de penetrar completamente en el cuerpo de otra tablilla igual
15 situada en posición superior, estando ensambladas dichas segundas tablillas en un grupo homogéneo que forma la parte inferior de la persiana, en número tal que constituyan una pantalla completamente cerrada cuando la persiana esté en posición tal que dichas porciones superiores de las
20 tablillas sobresalgan de los cuerpos inferiores a que están acopladas y que permitan, cuando la persiana esté en posición tal que dichas porciones superiores de las tablillas penetren en los cuerpos inferiores a que están acopladas, que dichas primeras tablillas bajen hasta cubrir del todo
25 o en parte la ventana o la puerta a que la persiana esté aplicada.

2^a.- Persiana según la reivindicación 1^a, caracterizada por el hecho de que está adaptada para descender

195962



hasta por debajo del lado inferior de la ventana o
puerta a que esté aplicada de modo que, estando la per-
siana completamente bajada, dicha ventana o puerta quede
cubierta del todo o en parte por dichas primeras tabli-
5 llas.

3^a.- Persiana según la reivindicación 1^a, carac-
terizada por el hecho de que dichas primeras tablillas
tienen una sección transversal aproximadamente en forma
de "Z".

10 4^a.- PERSIANA ENROLLABLE CON DOBLE FUNCION DE PANTA-
LLA DE DIFUSION DE LA LUZ Y DE PANTALLA COMPLETAMENTE
CERRADA,
tal y como queda descrito y reivindicado en la presente
memoria que consta de ocho hojas mecanografiadas por una
15 sola cara y de dos láminas de dibujos.

BARCELONA, 26 de Septiembre de 1973.

S.I.A.M.E.S.I. S.r.l.
P.P.

J. GOMEZ ACEBO Y MODEI

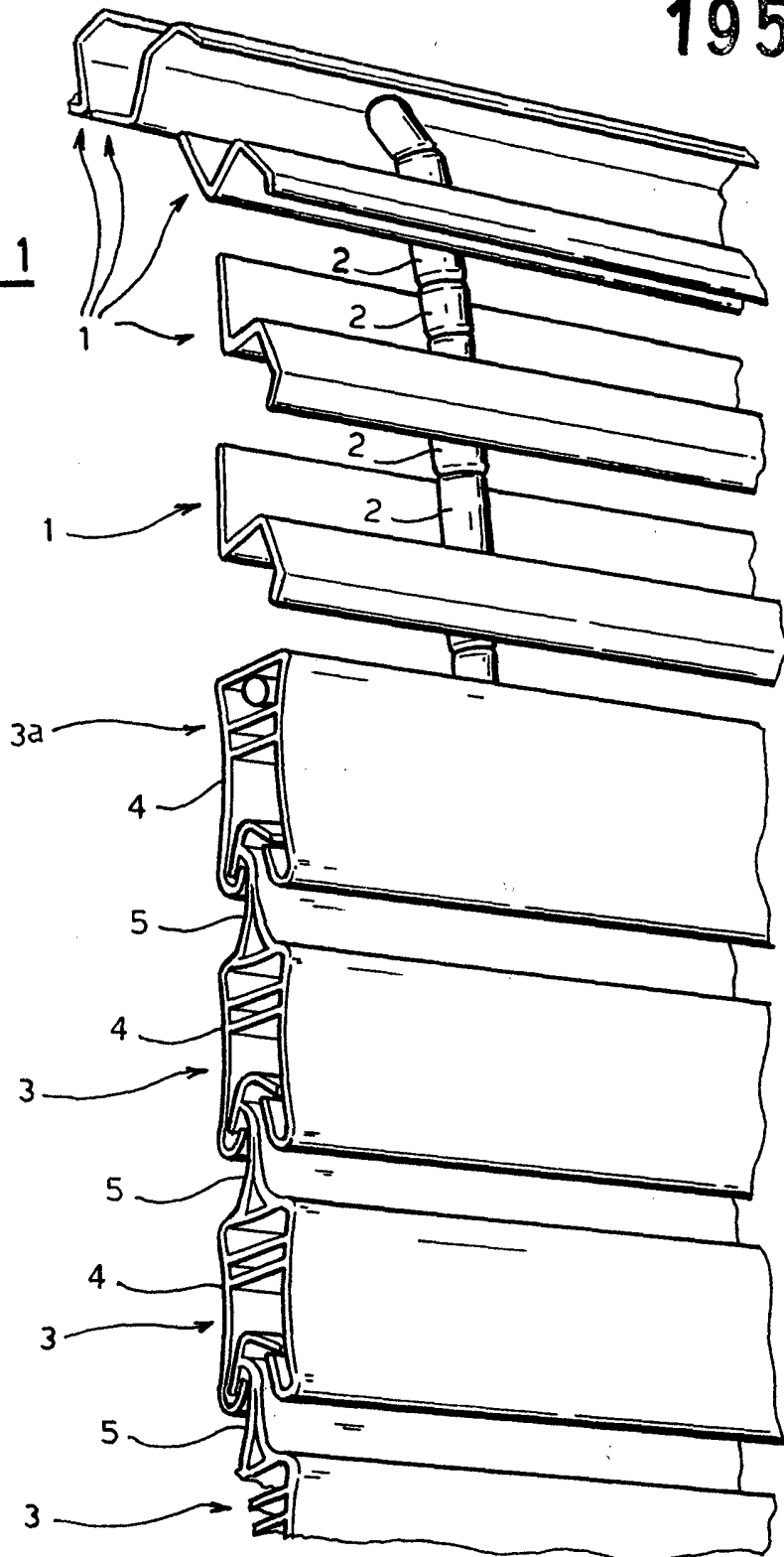
...o...firmado: W. Stöckel Stoner

ESCALA VARIABLE

195962²⁶



FIG. 1

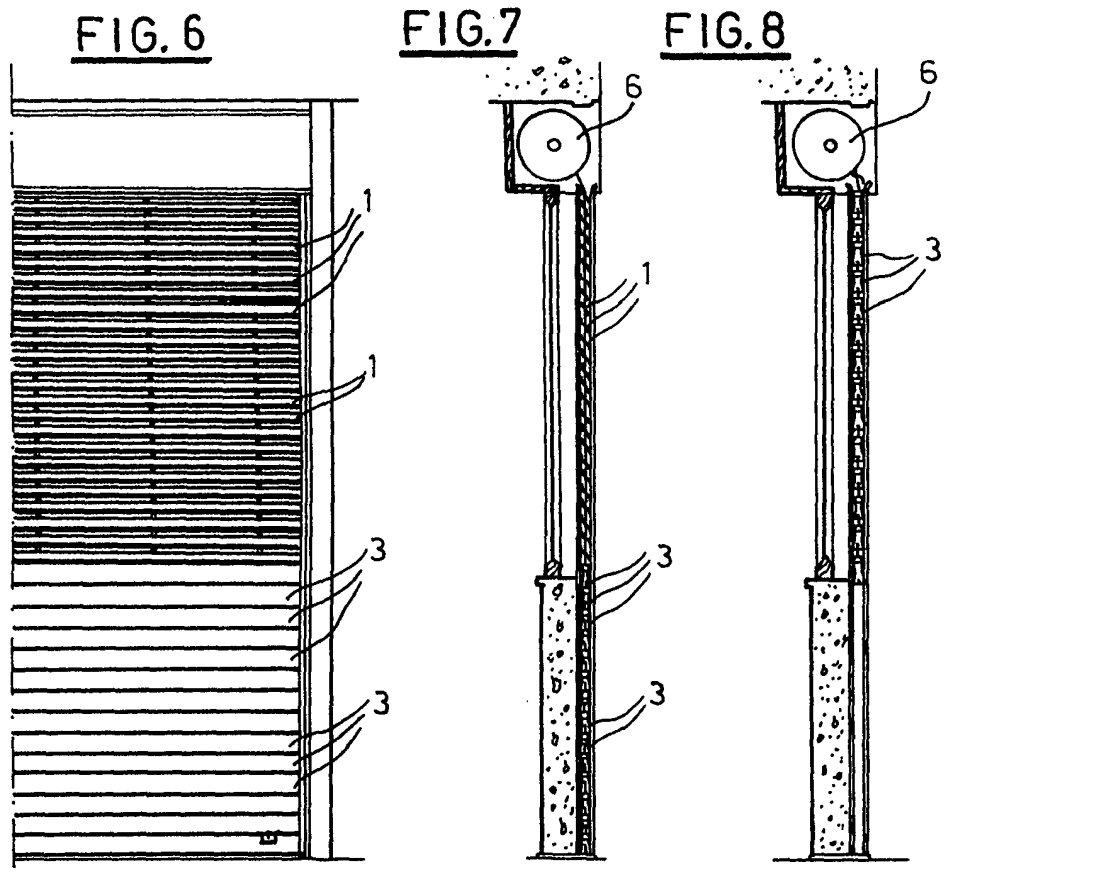
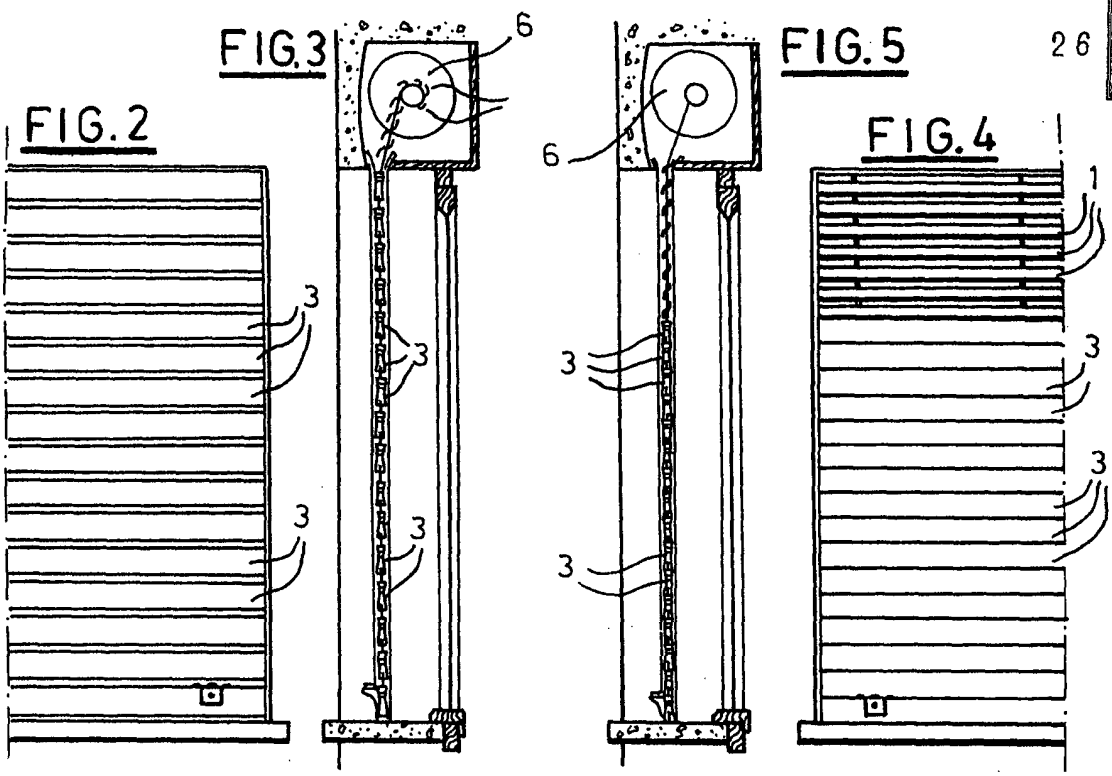


BARCELONA, 26 de Septiembre de 1973
S.I.A.M.E.S.I. S.r.l.
P.P.

J. GOMEZ-ACEBO Y MODELA

(Signature)

ESCALA VARIABLE



BARCELONA, 26 de Septiembre de 1973
 S.I.A.M.E.S.I. S.r.l.
 P.P.

J. GOMEZ ACEBO Y MODET

(Handwritten signature)
 p. Firmador W. Stöbhel Signer