



1 95953

195953

P A T E N T E D E I N V E N C I O N

por VEINTE años

a favor de Don Manuel SALVATELLA GUARCH, de nacionalidad española, residente en Tortosa, calle Docks núms. 7 y 9.  
por: "UNA MEJORA EN LAS MAQUINAS DESMARRADORAS O DISLACERADORAS DE ACEITUNA, PARA LA EXTRACCION DEL ACEITE DE LA MISMA".

-----  
M e m o r i a   d e s c r i p t i v a  
-----

5.- La Patente de Invención a que se refiere la presente memoria descriptiva, está destinada a garantizar la propiedad y el derecho a la explotación exclusiva de unas mejoras aportadas a las máquinas extractoras de aceite de oliva y similares de tipo discelerante o desgarrador, las cuales, como es sabido, al contener una determinada cantidad de aceituna entera o molida, ejercen, simultáneamente una acción trasegadora, por una parte, y por otra, la ob-



1 95953

tención de aceite puro, sin presión alguna, eliminando al propio tiempo la excesiva humedad y las materias alpechinosas, libres de emulsión, que constituyen las impurezas de la aceituna y que son causa de perjuicios en la calidad del aceite que se fabrica, todo ello en virtud de un doble juego de paletas dislacerantes y de un sistema de paredes filtrantes que presenta la propia máquina.

5.-

En las máquinas de la indicada clase, que se conocen y emplean en la actualidad, se presentan algunos

10.-

inconvenientes que en su mayor parte provienen de las referidas paletas. En efecto, debido a la forma usual de éstas, que presentan dos entalladuras longitudinales mutuamente opuestas, que dan a la sección transversal de las mismas, la forma aproximada de un 8, cualquier

15.-

cuerpo extraño que se introduzca entre ellas, puede producir su rotura debido al hecho de que su sección en relación con las entalladuras mencionadas resulta sumamente débil en el punto en que han de realizar un mayor esfuerzo. Por otra parte, y debido también a la

20.-

forma particular que presentan tales paletas en sección transversal, el rendimiento de rotura de las celdillas que contienen el aceite es, por lo general, bajo, pues en algunas ocasiones y según sea la posición mutua relativa en que se encuentran las paletas, queda un espacio

25.-

que permite el paso de aceitunas enteras o porciones apreciables de masa de aceituna, que no sufren la acción desgarradora o dislacerante que ha de realizar la propia máquina.



-3-

1 95953

Los inconvenientes señalados se subsanan totalmente con la mejora aportada a la máquina de refinancia y que en su esencialidad consiste en el empleo, como elementos dislocorantes, de rodillos de sección transversal substancialmente ovalado con lo que el espacio que media entre los mismos permanece siempre constante.

5.-

Para la mejor comprensión del objeto de esta Patente, se acompaña el dibujo de la hoja adjunta en el que, en forma un tanto esquemática, se representa una sección transversal de la máquina construida de acuerdo con la mejora mencionada.

10.-

La máquina de que se habla, comprende un cuerpo -1-, de planta preferentemente rectangular, sustentado por unos pies -1'-, pero que el fondo de la misma quede un tanto separado del suelo a fin de permitir la colocación de un recipiente en el que se vierta, cuando precise, el contenido de aquella.

15.-

El cuerpo -1-, presenta en su parte superior, una boca -2-, de entrada, y en su parte inferior una boca -7-, practicada en su fondo de paredes inclinadas, cerrando dicha boca una compuerta -8-, que se acciona por un dispositivo de cremallera y rueda, que gira por la maniobra de un volante -9-.

20.-

A una distancia conveniente del fondo del cuerpo -1- ven establecidos en un mismo plano horizontal, dos pares de rodillos -3-, de sección ovalada, quedando separados dichos dos pares por un travesaño central -4-. Tanto las

25.-



-4-

195953

- caras correspondientes de las paredes del cuerpo -1-, como las del travesaño -4-, presentan una concavidad adecuada -5-, para permitir el giro de los rodillos -3-, dando lugar a variaciones en el espacio que media entre cada rodillo y la concavidad correspondiente, variaciones que afectan a la forma y dimensiones del referido espacio y que se producen a cada vuelta de aquellos, con lo que se consigue la acción desgarradora o dislocadora de las aceitunas o de la masa de aceituna que penetra en los referidos espacios, a cada vuelta de los propios rodillos.
- 5.-
- 10.-
- El travesaño -4-, se prolonga superiormente en un tabique vertical hueco y de paredes -10-, agujereadas, determinando una cámara -11-, de la que se tiene salida por un agujero -14-, establecido en su parte inferior.
- 15.-
- Asimismo, la cara interior -12-, de las paredes del cuerpo -1-, paralelas al tabique -10- y, por tanto, al eje de los rodillos -3-, son igualmente de plancha agujereada y determinan una cámara -13-, que en su parte inferior va provista de una boca de salida -14-.
- 20.-
- Los rodillos -3-, giran en sentido contrario los de cada par, de manera que, en esta forma, al depositar en el cuerpo -1-, una cantidad de aceituna o de masa de aceituna, los rodillos -3-, establecidos a mano derecha del travesaño -4-, toman aquella y la obligan a pasar hacia la parte inferior de los propios rodillos
- 25.-
- y como la boca -7- se halla cerrada, se acumula la masa de aceituna hasta que es alcanzada por el par de



27

# 1 95953

rodillos establecidos a mano izquierda del propio travesaño que la desplaza hacia arriba y en esta forma se establece una circulación en el sentido indicado por las flechas, produciéndose la salida del aceite que impregna la masa de aceituna a través de las paredes -10- y -12-, hacia las cámaras -11- y -13- y, de estas, al exterior, por los conductos -14-.

5.- La forma de accionamiento de los rodillos será cualquiera variable como lo serán las dimensiones de la máquina, los materiales de que se fabriquen sus partes componentes, sus detalles de orden constructivo, número de rodillos de sección ovalada que se emplea y en general, en todo cuanto no altere, cambie o modifique, la esencialidad de la misma.

15.-

## N O T A

Se declaran de propiedad y novedad para todo el territorio español, sus colonias, protectorado y dominios las siguientes:

20.-

## REIVINDICACIONES

1ª.- Una mejora en las máquinas desgarradoras o dislaceradoras de aceituna, para la extracción de aceite de la misma del tipo de trasiego y dislaceración simultánea, caracterizada por el hecho de que figuran como elementos dislacerantes dos pares de rodillos de

25.-



-6-

1 95953

sección ovalada establecidos paralelamente entre sí, según un plano horizontal y girando en sentido adecuado para que en uno de ellos la masa de aceituna sea desplazada de arriba a abajo y en el otro de abajo a arriba.

- 5.- 2ª.- Una mejora en las máquinas desgarradoras o dislaceradoras de aceituna, para la extracción del aceite de la misma, caracterizada por el hecho de que la separación mútua de los dos rodillos de sección ovalada de cada par, de los dos que comprende la máquina, puede variar desde el punto en que ambos están en contacto hasta una separación máxima menor en todos los casos del tamaño normal de las aceitunas.

10.- 3ª.- "UNA MEJORA EN LAS MÁQUINAS DESGARRADORAS O DISLACERADORAS DE ACEITUNA, PARA LA EXTRACCIÓN DEL ACEITE DE LA MISMA".

- 15.- Todo ello conforme se describe y reivindica en la memoria que antecede que consta de seis hojas foliadas y escritas a máquina por una sola de sus caras y un plano que la ilustra.

Madrid, 27 de Diciembre de 1.950

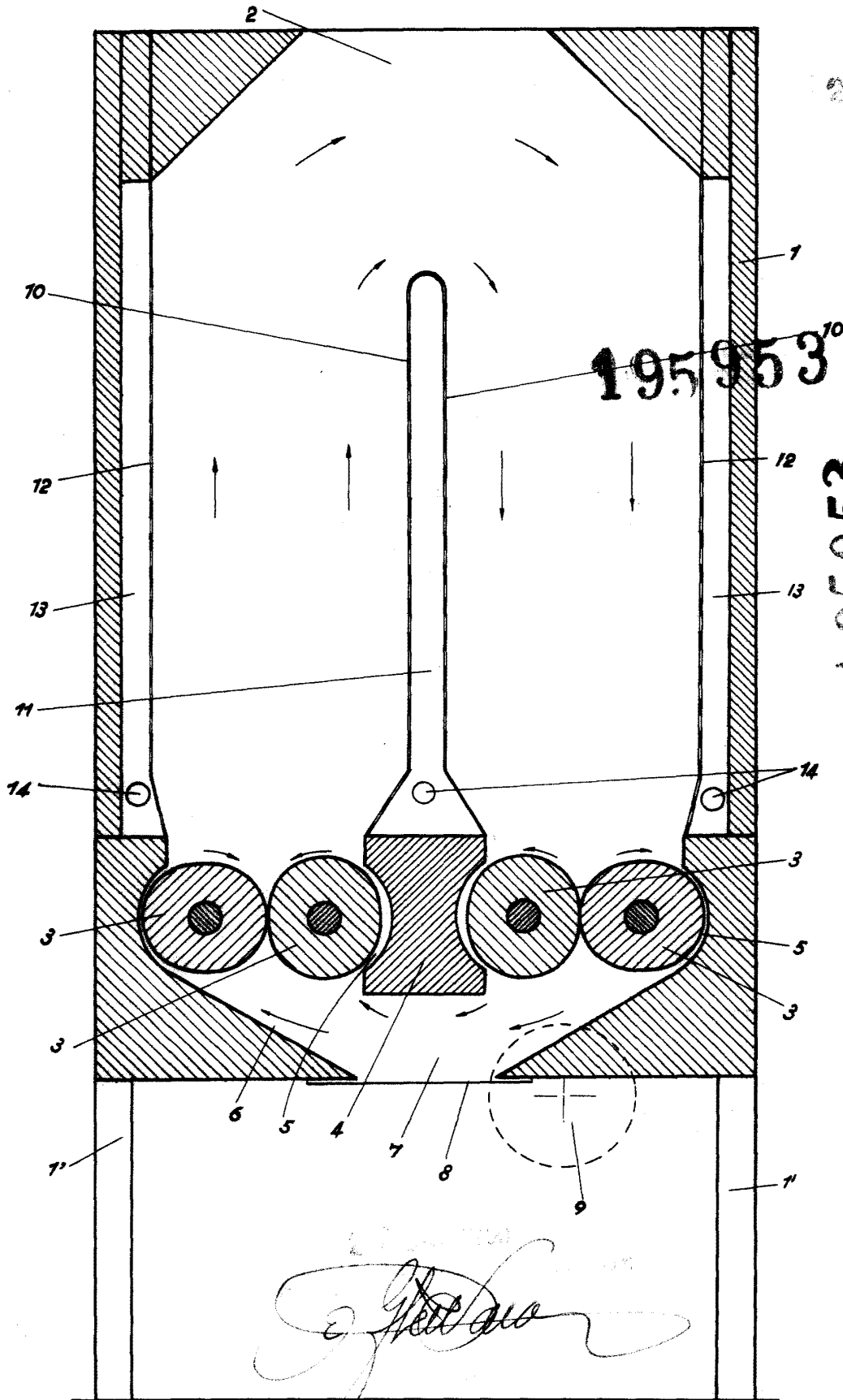
FERNANDO FERRARE  
P.P.

5

D. Manuel Salvatella Guasch.

195953

1. hoja.



Escala variable.

*Manuel Salvatella Guasch*