



195937

Int. Cl.:

B 65 D

M O D E L O
D E
U T I L I D A D

a favor de Don Manuel VILASECA FRUCTUOSO, de nacionalidad española, residente en Barcelona, Calle Madrazo, 89, por "TAPÓN CON DISPOSITIVO DOSIFICADOR".

- . -

MEMORIA DESCRIPTIVA

La presente invención se refiere a un tapón dotado de un dispositivo dosificador, mediante el cual, no obstante ser de fabricación sencilla y económica, se mejoran las condiciones de trabajo de los medios tradicionales que se emplean hasta la fecha para el servicio de ciertos productos pulverulentos, como, por ejemplo, el azúcar.

En efecto, el más corriente de los aludidos medios tradicionales lo constituye el empleo de una cucharilla que implica el uso de un recipiente des-



195937

5. cubierto, circunstancia que tiene el inconveniente de que el producto a servir está en contacto con el ambiente externo, produciéndose los consabidos terrones, cuya causa principal es la humedad, tanto externa como la introducida por la propia cucharilla.

10. Para solventar estos inconvenientes se han intentado numerosas soluciones, desde dotar de tapa al recipiente hasta la construcción de dosificadores de distintas características, pero lo cierto es que ninguno de estos intentos han dado un resultado satisfactorio.

Mediante el tapón objeto de la invención tales inconvenientes quedan totalmente solventados.

15. El citado tapón se caracteriza, en líneas generales, por el hecho de que exteriormente presenta una prominencia a modo de cúpula rematada por una abertura en la que ajusta el extremo de una pieza tubular, que arranca de una cazoleta dotada superiormente de una pluralidad de aberturas.

20. La unión entre la pieza tubular y la cazoleta mencionados se establece unos brazos radiales que se derivan del extremo inferior de la primera y se unen a los bordes de la segunda, formándose entre ellos los pasos para facilitar la salida del producto contenido en el frasco.

25. La estructura de la pieza tubular queda completada por los siguientes detalles constructivos: su borde superior presenta un saliente periférico para conseguir su oportuno ajuste a presión en la abertura



195937

de la cúpula, mientras que una valona radial próxima a dicho extremo, y paralela a aquel saliente, es susceptible de apoyarse contra la pared interna de la cúpula, formando un tope que impide la salida al exterior de la pieza tubular.

5.

Los dibujos adjuntos muestran, tan sólo a título de ejemplo no limitativo del alcance de la presente invención, un caso práctico de realización de un tapón con dispositivo dosificador según las características descritas.

10.

En dichos dibujos, la figura 1 es una sección diametral del dispositivo en posición de reposo; la figura 2 es una sección igual a la de la figura anterior, pero en la que el dispositivo está representado en la posición de trabajo; y la figura 3 es una vista en planta superior del cuerpo tubular y cazoleta alojados en el interior de la cúpula.

15.

Según la representación de los dibujos, el tapón, según una realización preferida, está constituido por la pieza -1- externa, que adopta una forma de cúpula, que inferiormente está dotada del faldón -2- que media su fijación al gollete -3- del frasco -4-, mientras que superiormente está rematado por el orificio -5-.

20.

25.

En el interior de la pieza -1- está colocada una segunda pieza que es la que integra las características funcionales del dispositivo dosificador del que está dotado el tapón que se describe.



195937

5. Esta pieza consta del cuerpo tubular -6-, dispuesto longitudinalmente en el interior de la pieza externa -1-, cuyo extremo superior ajusta a la abertura -5- de aquélla, mientras que por su extremo inferior presenta una pluralidad de brazos radiales -7- que forman las uniones al borde de la cazoleta -8-, formándose entre dichos brazos -7- las aberturas -9- para conseguir los efectos que más adelante serán explicados con detalle.

10. El conjunto descrito queda completado mediante los siguientes detalles constitucionales: El borde superior del cuerpo tubular -6- presenta el saliente periférico -10-, así como la valona -11-, formada en una zona adyacente a dicho borde y paralela con respecto al saliente -10-. La misión del primero es impedir la caída del cuerpo tubular -6- en el interior del recipiente -4-, mientras que la segunda, al apoyarse contra las paredes internas de la pieza -1-, constituye un tope que impide la salida al exterior.

20. Después de descritas las particularidades constitucionales del dispositivo, se comprende que su funcionamiento se produce del siguiente modo: Cuando se invierte la posición del frasco -4-, su contenido descenderá, pasando por el espacio comprendido entre el borde de su gollete -3- y la pared externa de la cazoleta -8-, quedando depositada cierta cantidad del mismo en el interior de la pieza externa -1-. Al girar nuevamente el frasco -4- para que adopte su posición

25.

195937

215



N O T A

Se reivindica como objeto del presente modelo de utilidad:-

5. 1. Tapón con dispositivo dosificador, caracterizado esencialmente por el hecho de que exteriormente presenta una prominencia a modo de cúpula rematada por una abertura en la cual ajusta el extremo de un tubo que arranca de una cazoleta provista de aberturas superiores.

10. 2. Tapón con dispositivo dosificador, según la reivindicación anterior, caracterizado por el hecho de que el tubo está dotado en su extremo inferior de unos brazos radiales inclinados, cuyos extremos están unidos al borde superior de la cazoleta.

15. 3. Tapón con dispositivo dosificador, según la reivindicación 1, caracterizado por el hecho de que el borde superior del tubo presenta un saliente periférico para el ajuste a presión en la abertura de la cúpula, y una valona radial saliente próxima a dicho extremo, que se apoya contra la pared interna de la cúpula.

20. 4. Tapón con dispositivo dosificador.

Todo ello según queda descrito y reivindicado en la presente memoria descriptiva, que consta de siete ho-

195937



jas foliadas escritas a máquina por una sola cara.

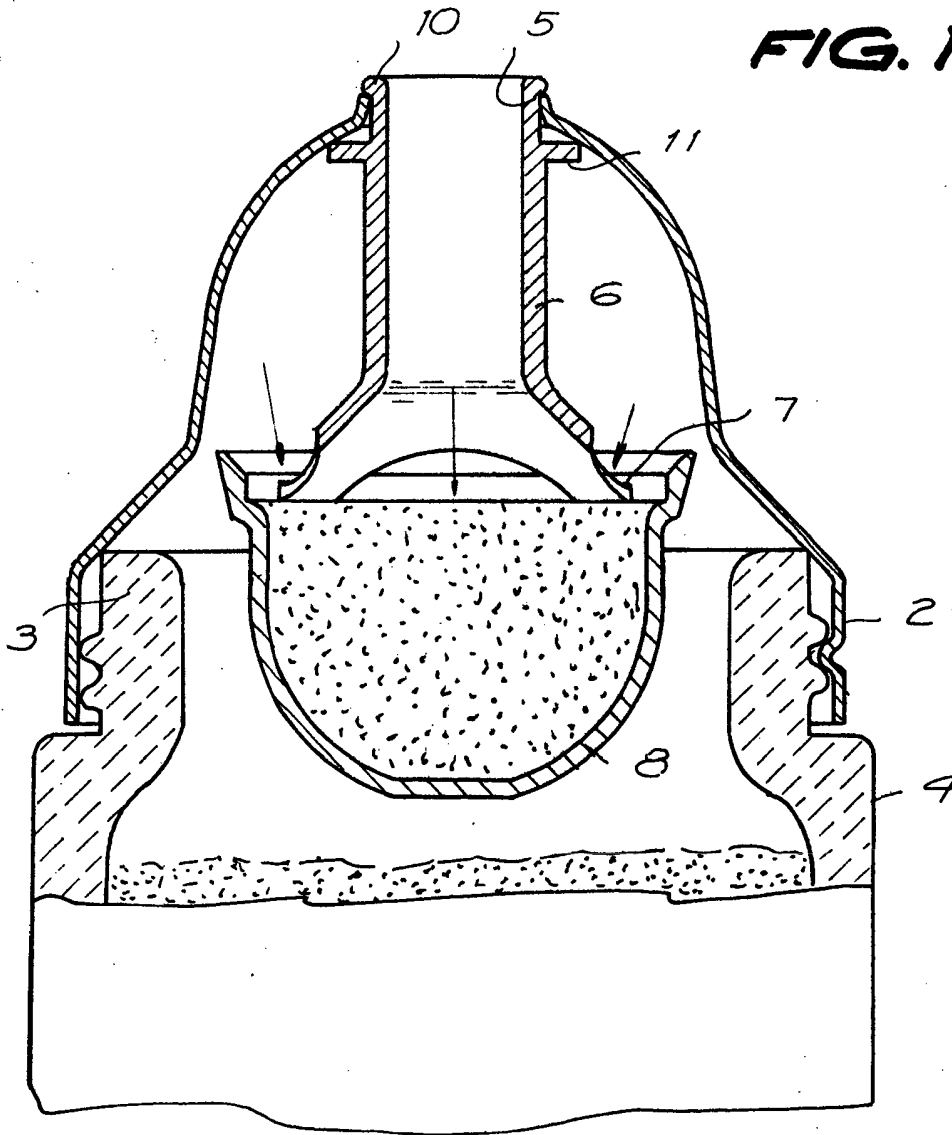
Barcelona 21 de septiembre de 1973

Manuel VILASECA FRUCTUOSO
p.a.

21 SEPT 1973



FIG. 1



2902912

Barcelona, 21 de septiembre de 1.973
p.a.

195937

21 SEP



FIG. 2

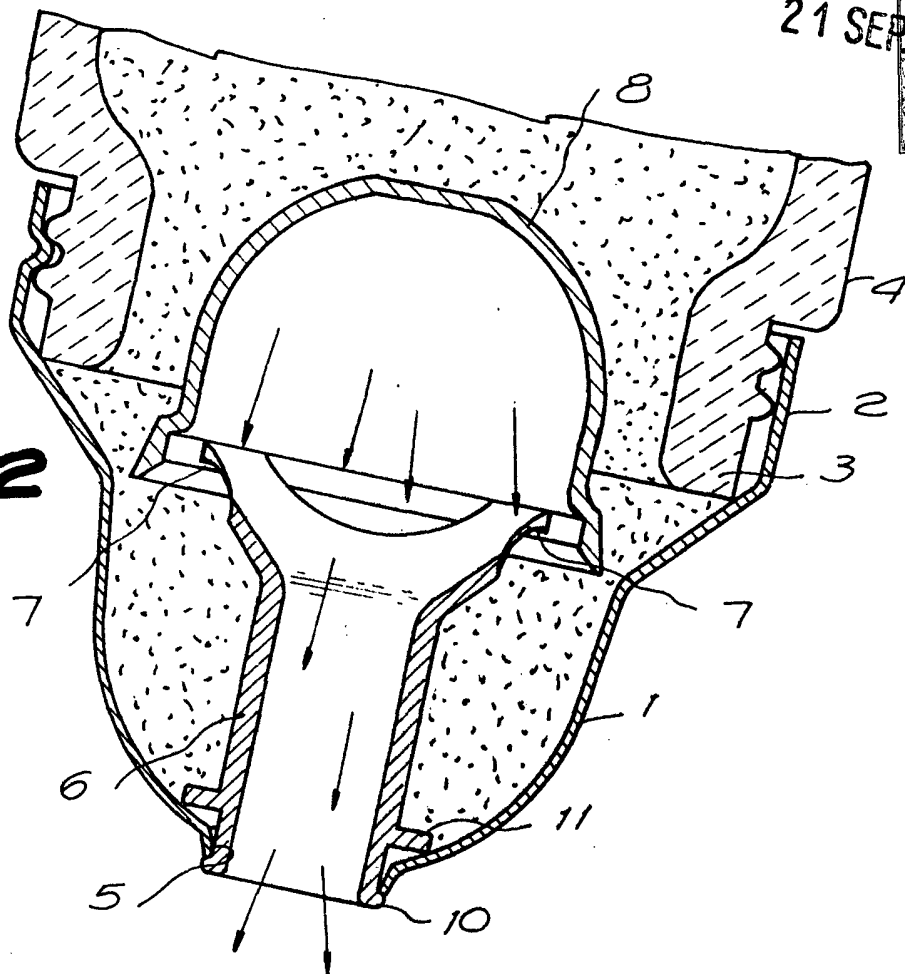
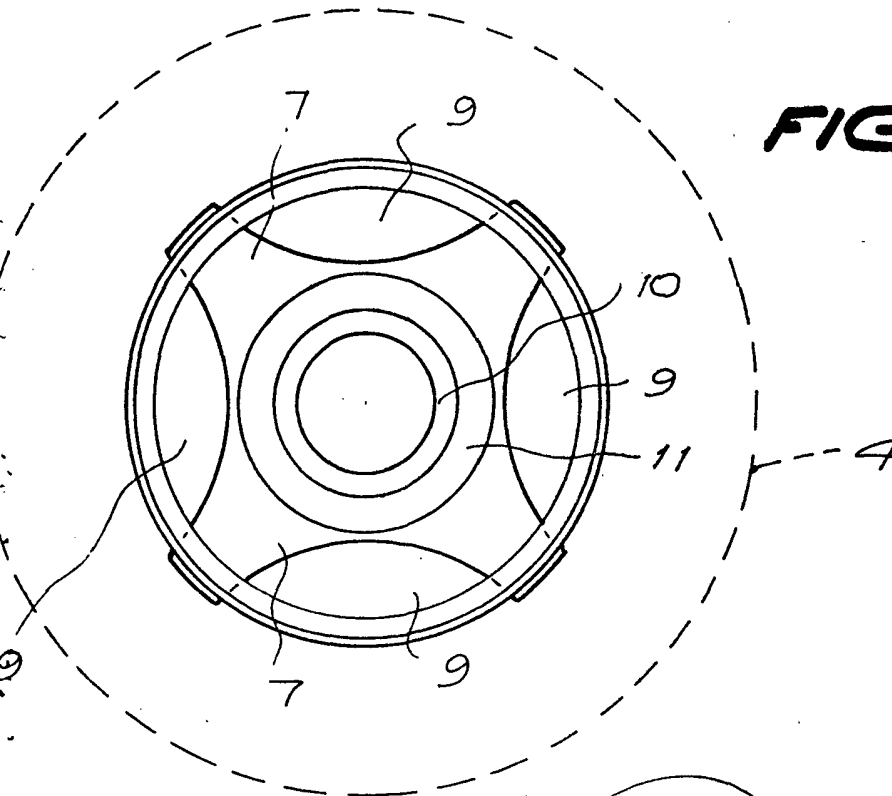


FIG. 3



Barcelona, 21 de septiembre de 1.913
P.a.