

11412478

195921



6 OCT. 1959

Int. N.º	E 04 B

MODELO DE UTILIDAD

por VEINTE años

cuyo privilegio se solicita para España,
sus territorios y plazas de soberanía, a
favor de:

MIRET-METZELER, S.A.

entidad española, domiciliada en Vilafranca
ca del Penedés (Barcelona), Ctra. Tarrago-
na, s/n, relativo a:

"PLACA PARA CIELORRASOS Y OTROS"

=====

11:10:75

195921



6 OCT. 1959

MEMORIA DESCRIPTIVA

5. La presente invención se refiere a una placa para cielorraso y otros, siendo sus propiedades más destacadas la facilidad y rapidez de colocación, y su coste notablemente reducido, además de poseer una presencia altamente favorable.-

10. La placa de referencia se caracteriza porque está constituida por una pieza plana, de espesor relativamente reducido, obtenida por moldeo en poliestireno expandido, en cuya cara anterior presenta aspecto de acabado exterior, con bisel en toda su periferia, mientras su cara posterior tiene aplicada una capa de material autoadhesivo protegida por una lámina de papel, de modo que la colocación de dicha pieza se realiza mediante la previa extracción de la lámina de papel por despegado, y por directa aplicación en la correspondiente superficie objeto de recubrimiento, en la que queda fijada por la mencionada capa de material autoadhesivo. - - - - -

15.

20. Otros objetos y características de la invención se irán dando a conocer en detalle a lo largo de la descripción que sigue, haciendo referencia a los dibujos ilustrativos que la acompañan. En los dibujos: - - - - -

Figura 1, representa parcialmente, vista por su cara anterior, una placa para cielorraso, según la invención. - - -

11-12-75

195921



6 OCT. 1959

Figura 2, corresponde a una sección de la figura anterior, por una línea II-II. - - - - -

5. Figura 3, es una vista análoga a la de la figura anterior, tras la extracción de la hoja protectora de papel en la pieza objeto de aplicación. - - - - -

Figura 4, es una vista análoga a la de la figura anterior, tras la fijación de la pieza en una superficie. - - -

Figura 5, es un detalle en sección, relativo a un recubrimiento con piezas del tipo a que se hace referencia. -

10. Las placas 1 para recubrimiento de superficies, especialmente cielorrasos y paredes, consisten en unas piezas obtenidas por moldeo en resinas sintéticas de poco peso, concretamente en poliestireno expandido. Estas piezas tienen su cara anterior 2 plana y dotada de unos dibujos 3 en relieve entrante o saliente, como motivo decorativo, y su perímetro formando bisel 4. - - - - -

15. La cara posterior 5 de la placa 1 posee una capa 6 de material autoadhesivo, que se protege mediante una lámina de papel 7. - - - - -

20. La colocación de una placa 1 en una superficie de cielorraso 8 o de otra índole, se efectúa mediante la previa extracción de la lámina de papel 7, lo cual se realiza por simple despegado a mano, y por aplicación contra la citada superficie, en la que se sujeta por la acción del material autoadhesivo 6. - - - - -

25.



195921

6 OCT. 1959

195921

5. Las dimensiones, aspecto y dibujos 3 de las placas 1 son realizables en tipos diversos para una mejor elección en cada caso, si bien las condiciones esenciales de dichas placas, estriban en su fácil y rápida colocación, sin requerir el empleo de otros elementos, y en su coste de fabricación muy reducido, comparativamente con los artículos ordinariamente empleados. - - - - -

10. Descritas convenientemente las características de la invención, se hace constar que en la misma podrán introducirse cuantas variantes de detalle pueda aconsejar la experiencia, siempre que con ello no se modifique la esencialidad de la misma que es la que se resume y concreta en las reivindicaciones que siguen. - - - - -

N O T A

15. Se declaran de novedad, utilidad y propiedad para España, sus territorios y plazas de soberanía, las siguientes:

R E I V I N D I C A C I O N E S

20. 1.- Placa para cielorrasos y otros, caracterizada porque está constituida por una pieza plana, de espesor relativamente reducido, obtenida por moldeo en poliestireno expandido, en cuya cara anterior presenta aspecto de acabado exterior, con bisel en toda su periferia, mientras su cara posterior tiene aplicada una capa de material autoadhesivo protegida por una lámina de papel, de modo que la colocación de dicha pieza se realiza mediante la previa extracción

25.

11-11-73

195921

6 OCT



de la lámina de papel por despegado, y por directa aplicación en la correspondiente superficie objeto de recubrimiento, en la que queda fijada por la mencionada capa de material autoadhesivo. - - - - -

5.

2.- "PLACA PARA CIELORRASOS Y OTROS". - - - - -

Todo ello conforme se describe y reivindica en la presente memoria que consta de cinco hojas, foliadas y mecanografiadas por una sola de sus caras, y de cinco figuras que la ilustran.

MADRID, 6 OCT. 1973

P.A. M. CURELL SUÑER

Man. Man.

FIG. 1

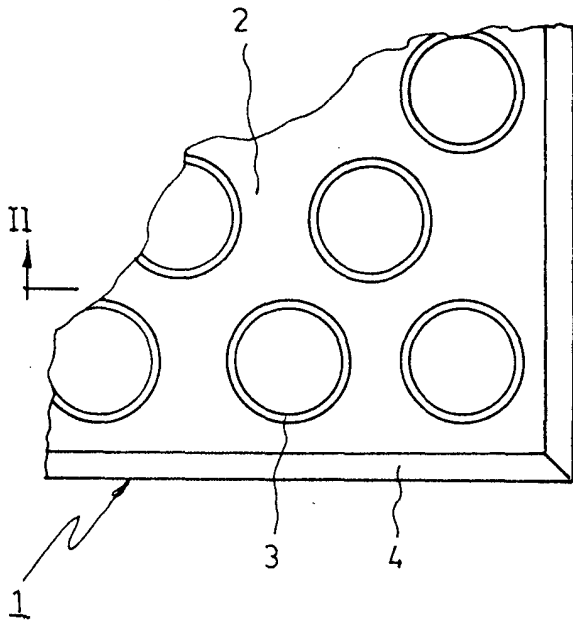


FIG. 2

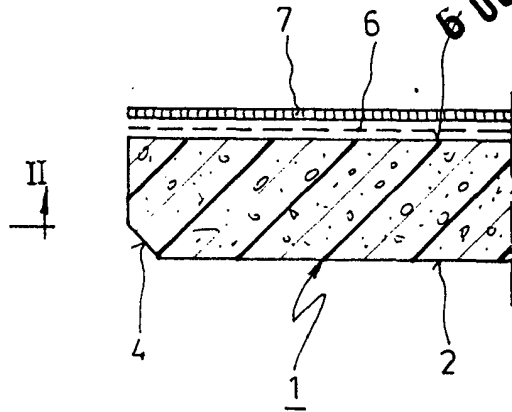


FIG. 4

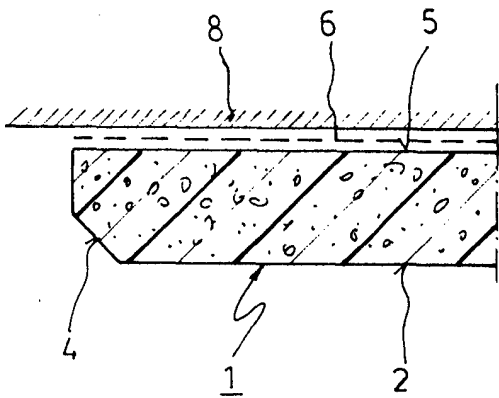


FIG. 3

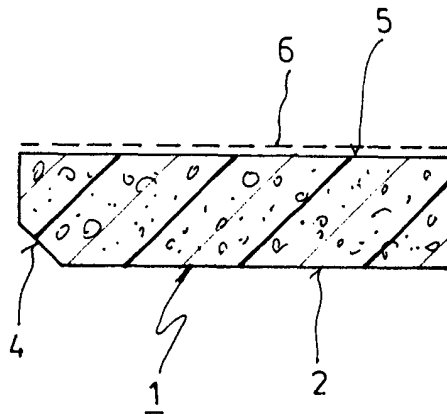
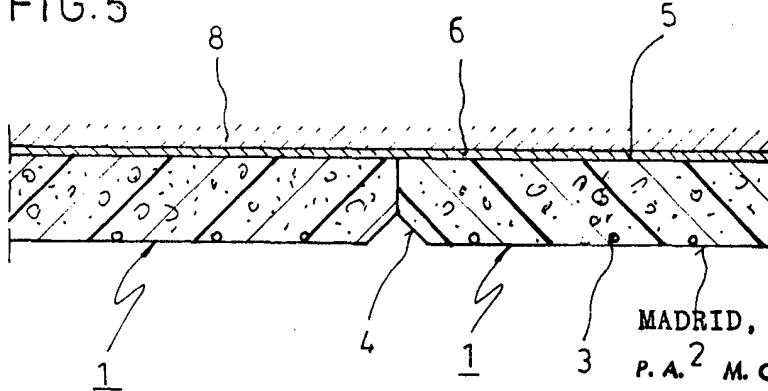


FIG. 5



MADRID, 6 OCT. 1973

P. A. 2 M. CURELL SUÑOL

Man. h. n.

