

195920



Int. Cl.:	E04H
-----------	------

MODELO DE UTILIDAD

=====

por VEINTE años

cuyo privilegio se solicita para España, sus territorios y plazas de soberanía, a favor de

ARGA MATERIALES PARA CONSTRUCCIÓN, S.A.

entidad de nacionalidad española, domiciliada en Barcelona, Ronda San Pedro, 58

relativo a:

"DISPOSICIÓN PARA SOPORTE Y TENSADO DE CERCADOS RURALES"

=====

195920



MEMORIA DESCRIPTIVA

5. La presente invención se refiere a una disposición para soporte y tensado de cercados rurales, de especial aplicación en fincas agropecuarias y rústicas, cotos de caza, prados, urbanizaciones, plantaciones de frutales, cortijos y masías, y otras parcelas objeto de separación protectora, con independencia de los desniveles y desigualdades del terreno. -

10. La disposición de referencia se caracteriza porque está constituida por una pluralidad de poste para sustentación y tensado de unas mallas de cierre, habiendo postes extremos para sujeción y tensado de las mallas, postes intermedios para sujeción, tensado y sujeción de las mallas, y postes intermedios para sustentación de las mallas, de modo que los postes extremos para sujeción y tensado constan de un perfil angular metálico fijado en el suelo, y de un perfil angular situado dentro del primero, estando relacionados ambos perfiles mediante espigas roscadas con tuercas que atraviesan sendas alas oponentes de los mismos, quedando sujeta la malla en el ala restante del perfil interior, mientras que los postes intermedios para sujeción, tensado y sujeción se componen de un perfil metálico en T fijado en el suelo y de dos perfiles angulares que se sitúan a uno y otro lado del ala central del primero, relacionándose dichos perfiles mediante espigas ros-

15.

20.



5. cadas con tuercas, que atraviesan dicha ala central y la opo-  
 nente de cada perfil angular, quedando sujetas las mallas en  
 el ala restante de estos últimos perfiles, en tanto que los  
 postes intermedios para sustentación constan de un perfil an-  
 gular fijo en el suelo, que adosa una de sus alas a la malla  
 para retener la misma por unos ganchillos unidos a una de sus  
 alas en la que se adosa aquella malla, todo ello de manera  
 que los expresados postes intermedios pueden determinar pun-  
 tos de cambio angular de las mallas para que las mismas sigan  
 10. el linde de la zona objeto de cercado. ---

15. Eventualmente, los perfiles de poste fijados en el  
 suelo, presentan unas muescas en el borde de sus alas, aptas  
 para la aplicación de los extremos de tornapuntas compuestos  
 por un perfil angular fijado en el suelo, para contrarrestar  
 esfuerzos de flexión debidos al tensado de las mallas, o a  
 cambios angulares de las mismas. ---

20. Otros objetos y características de la invención se  
 irán dando a conocer en detalle a lo largo de la descripción  
 que sigue, haciendo referencia a los dibujos ilustrativos que  
 la acompañan. En los dibujos: ---

Figura 1, representa esquemáticamente, visto en alza-  
 do, un cercado según la invención. ---

Figura 2, es una vista en planta, relativa al cercado  
 de la figura anterior. ---

25. Figura 3, representa, visto en perspectiva, un poste  
 intermedio para su sujeción, tensado y sujeción de las mallas.



Figura 4, representa, visto en alzado, un poste extremo para sujeción y tensado de la malla. - - - - -

Figura 5, representa, en alzado, un poste intermedio para sustentación de la malla. - - - - -

5. Los cercados objeto de esta invención, se realizan partiendo de unos tipos de postes que realizan el soporte y tensado de mallas 1 de cualquier tipo idóneo para la misión encomendada. - - - - -

10. Uno de los citados tipos, es el poste 2 extremo para tensado y sujeción de una malla 1, estando compuesto por un perfil metálico angular 4, que se ancla en el suelo 6, eventualmente mediante un bloque de hormigón 7, asociado a un perfil angular 8 que se sitúa libremente dentro del primero; la relación entre los perfiles 4 y 8 tiene lugar mediante espigas roscadas 9 con tuercas 10, que pasan por sendos orificios  
15. al efecto de dos alas oponentes de aquellos perfiles. El perfil interior 8 tiene una hilera de orificios 11 para sujetar la malla 1 mediante ataduras, ganchos o cualquier otra forma conocida. - - - - -

20. Otro tipo de poste 12, es el destinado al tensado y sujeción intermedia de mallas 1, que se compone de un perfil 13 en T fijado en el suelo 6, más otros dos perfiles angulares 14 situados libremente a uno y otro lado del ala central del primero, al que se relacionan mediante espigas roscadas  
25. 15 con tuerca 16, atravesando tres alas. Los perfiles angulares 14 poseen orificios 17 para sujeción de las mallas 1. - -

195929



El restante tipo de poste 18 para sustentación intermedia de mallas 1, en recta o en ángulo consiste en un perfil angular 19 fijado en suelo 6, y con un ala provista de unos ganchos 20 en los que se introducen los alambres longitudinales de dicha malla 1, la cual queda soportada, alineada, o formando ángulo. - - - - -

Eventualmente, se lleva a cabo el refuerzo de postes, concretamente de los perfiles que se fijan en el suelo 6, para contrarrestar acciones que producen flexión en los mismos, sean a causa de los tensados o de las posiciones angulares de las mallas. A tal fin, dichos perfiles presentan en el borde de una o ambas alas unas muescas 21 en las que puede aplicarse el extremo aguzado 22 de un tornapuntas angular 23 al efecto, que se fija en el suelo 6; en otros casos se emplean cables de anclaje 24 que se sujetan en un orificio 25 y se anclan asimismo en el suelo 6. - - - - -

Los diversos postes componentes de un cercado, se distribuyen convenientemente sobre el terreno, según distancias discrecionales, siguiendo el linde de la zona a cercar y salvando los desniveles de la misma; a tal objeto los diferentes tipos de postes 2, 12 y 18 se irán repartiendo según aconseje cada caso. - - - - -

Descritas convenientemente las características de la invención, se hace constar que en la misma podrán introducirse cuantas variantes de detalle pueda aconsejar la experiencia, siempre que con ello no se modifique la esencialidad



de la misma que es la que se resume y concreta en las reivindicaciones que siguen. -----

N O T A

5. Se declaran de novedad, propiedad y utilidad para España, sus territorios y plazas de soberanía, las siguientes:-

R E I V I N D I C A C I O N E S

10. 1.- Disposición para soporte y tensado de cercados rurales, caracterizada porque está constituida por una pluralidad de postes para sustentación y tensado de unas mallas de cierre, habiendo postes extremos para sujeción y tensado de las mallas, postes intermedios para sujeción, tensado y sujeción de las mallas, y postes intermedios para sustentación de las mallas, de modo que los postes extremos para sujeción y tensado constan de un perfil angular metálico fijado en el
15. suelo, y de un perfil angular situado dentro del primero, estando relacionados ambos perfiles mediante espigas roscadas con tuercas que atraviesan sendas alas oponentes de los mismos, quedando sujeta la malla en el ala restante del perfil interior, mientras que los postes intermedios para sujeción,
20. tensado y sujeción se componen de un perfil metálico en T fijado en el suelo y de dos perfiles angulares que se sitúan a uno y otro lado del ala central del primero, relacionándose dichos perfiles mediante espigas roscadas con tuercas, que atraviesan dicha ala central y la oponente de cada perfil angular,
25. quedando sujetas las mallas en el ala restante de estos últimos perfiles, en tanto que los postes intermedios pa-

ra sustentación constan de un perfil angular fijo en el suelo, que adosa una de sus alas a la malla para retener la misma por unos ganchillos unidos a una de sus alas en la que se adosa aquella malla, todo ello de manera que los expresados postes intermedios pueden determinar puntos de cambio angular de las mallas para que las mismas sigan el linde de la zona objeto de cercado. - - - - -

5.

2.- Disposición para soporte y tensado de cercados rurales, según la reivindicación anterior, caracterizada porque, eventualmente, los perfiles de poste fijados en el suelo, presentan unas muescas en el borde de sus alas, aptas para la aplicación de los extremos de tornapuntas compuestos por un perfil angular fijado en el suelo, para contrarrestar esfuerzos de flexión debidos al tensado de las mallas o a cambios angulares de las mismas. - - - - -

10.

15.

3.- "DISPOSICIÓN PARA SOPORTE Y TENSADO DE CERCADOS RURALES". - - - - -

Todo ello conforme se describe y reivindica en la presente memoria que consta de siete hojas, foliadas y mecanografiadas por una sola de sus caras y de 5 figuras que la ilustran.

MADRID, 6 OCT. 1973

P. A. M. CURELL SUÑOL

Man. Ina



FIG. 1

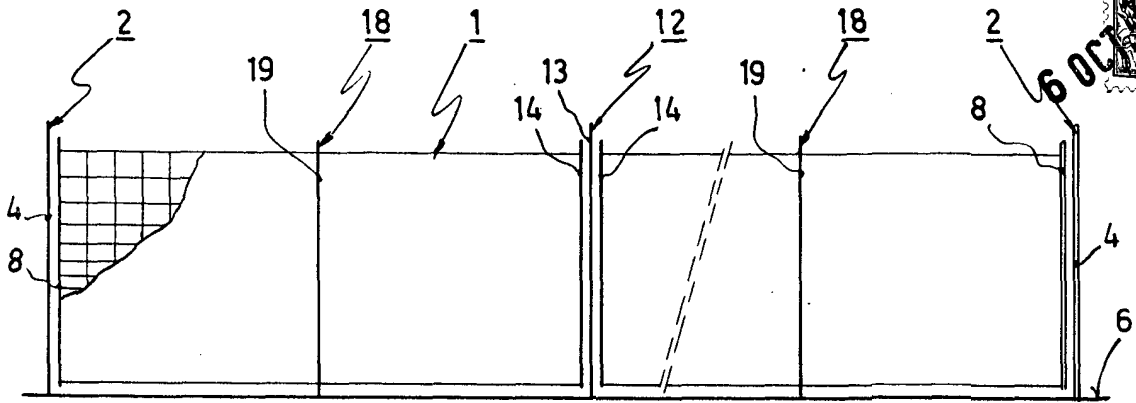


FIG. 2

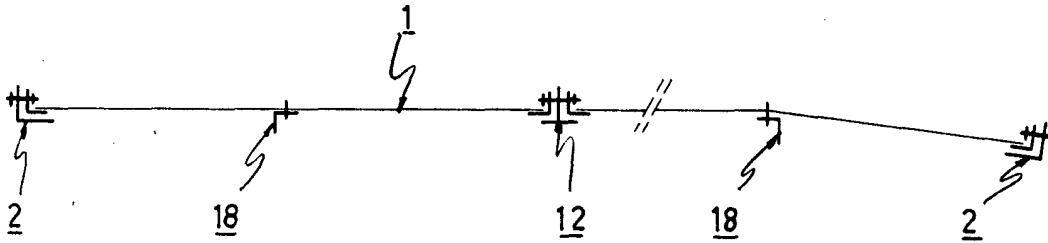
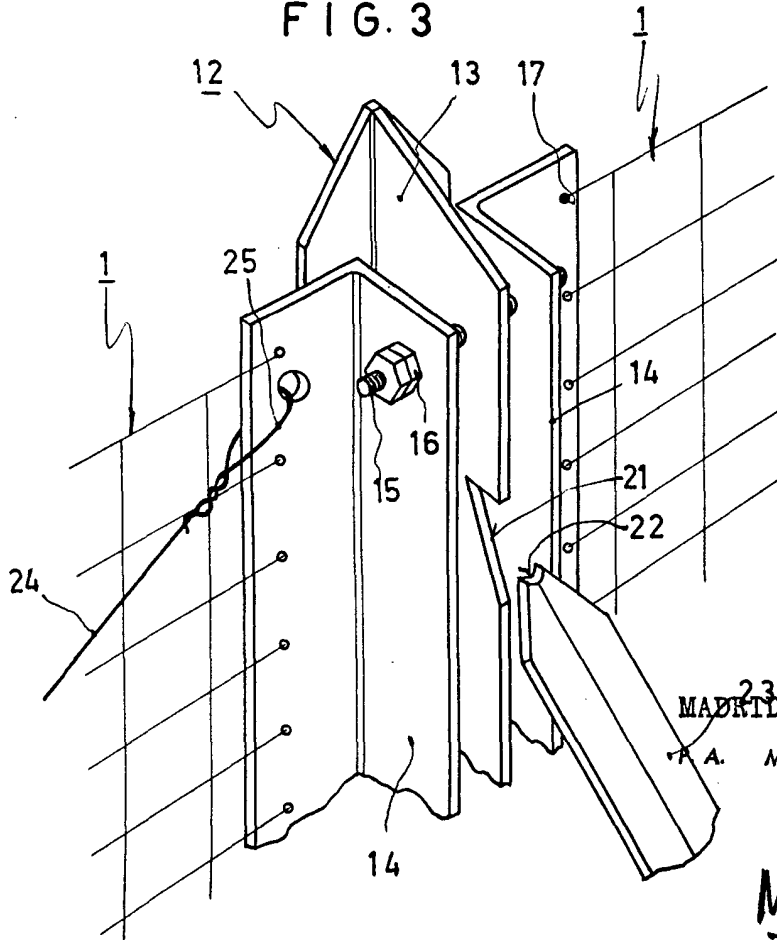


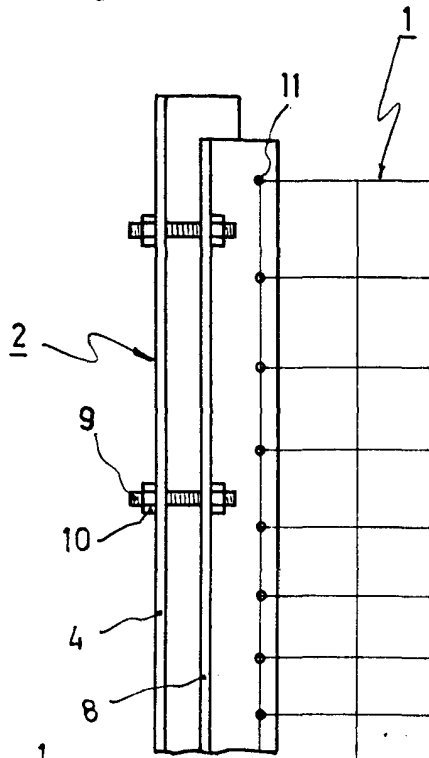
FIG. 3



MADRID, 6 OCT. 1973  
A. M. CURELL SUÑOL

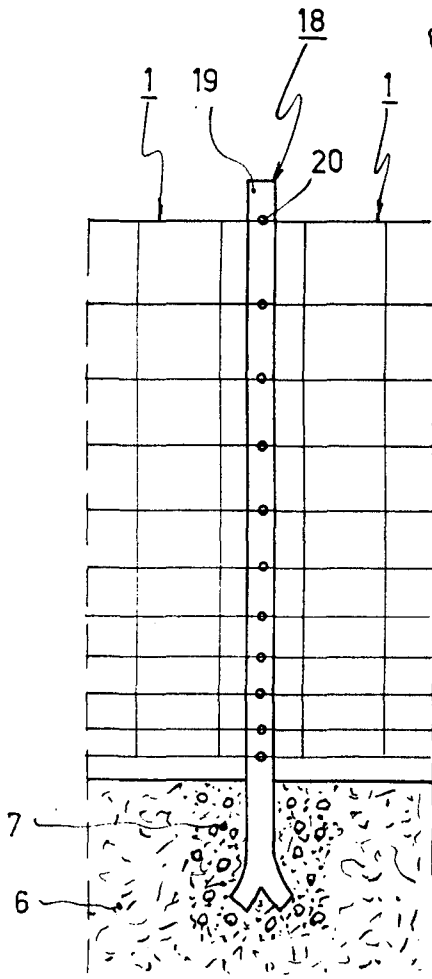
*Ma. h. de*

FIG. 4



6 OCT 1973  
PATENT OFFICE  
MADRID

FIG. 5



MADRID, 6 OCT. 1973  
P. A. M. CURELL SUÑOL

Man. In m