



Int. Cl.: E04H

195918

EXPEDIENTE: MODELO DE UTILIDAD

Titular: D. RAMON MONDRAGON SORRIBES

Nacionalidad: Española

Domicilio: Reverendo Martí, 11 y 13 - MELIANA (Valencia)

Objeto: "VALLA ARTICULADA PARA JARDINERIA"

Prioridad:

MEMORIA DESCRIPTIVA

En el cuerpo de la presente Memoria Descrip
tiva y con la ayuda del plano adjunto, vamos a descri
bir las características que ofrece un tipo de valla ar
ticulada, para jardines, fabricada de materiales plásti
cos livianos, que reúne las condiciones de utilidad y
novedad que exige el vigente Estatuto-Ley de Propiedad
Industrial, para que se otorgue a su titular el privile
gio de su exclusiva explotación industrial y comercial.

El tipo de valla cuyo registro instamos, al
sér fabricada con materiales plásticos, puede alcanzar
bellas formas, y poseer finos grosores con evidente aho



195918

15 rro de material, sin merma de su fortaleza, gracias al
recurso de los nervios que en la estructura puede obtener
sé, preferentemente en su cara posterior o no visible.
Estas vallas, que normalmente reiteran un mismo motivo
artístico, forman unas tiras, en las que en la parte in
20 ferior sobresalen de trecho en trecho unas extensiones
o prolongaciones que concluyen en forma aguzada, para
permitir su ahincado en la tierra de forma que la valla
quede conterneando el jardín parterre. Dispone además
de unos medios de unión y articulación de los tramos, lo
que permite adaptar la valla a la forma de los macizos,
y verificar su conexión con la máxima facilidad y a la
vez solidez.

25 Para facilitar la comprensión de las caracte
rísticas que ofrece este Modelo, y que seguidamente va
mos a describir, hemos considerado oportuno acompañar
una lámina de dibujos, en la que se recoge un caso prác
30 tico de realización, con la natural salvedad de que es
tos dibujos tienen carácter de ejemplo y por ello debe
rán ser considerados en su más amplio sentido y sin li
mitación alguna.

35 La figura 1ª del plano nos muestra parte del
extremo de una valla, en la que figuran los elementos
necesarios para que en ellos se articulen los correspon
dientes del tramo de valla siguiente, los cuales quedan
recogidos en la figura 2ª, y en la figura 3ª aparece en
planta uno de los elementos de articulación que posee
el tramo representado en la figura 1ª.

40 Refiriéndonos a las precitadas figuras, vemos

195918



45

50

55

60

65

que señalamos con -1- el motivo moldeado en plástico que, normalmente, suele repetirse un determinado número de veces, según la longitud de la valla. Antes de seguir hemos de manifestar que estas vallas suelen tener escasa altura puesto que tienen como misión principal la de señalizar y destacar los macizos y parterres, y embellecerlos. Estos motivos que integran la valla suelen estar unidos por la parte superior y también por la inferior, para ofrecer una mayor consistencia y rigidez, siendo de escasisimo grosor, teniendo cada tramo de valla en un extremo, las extensiones -2-, que sobresalen lateralmente y concluyen en unos torrones -3-, con orificios verticales pasantes -4-, a los que se tiene acceso mediante una pequeña entalla que canaliza la colocación e introducción de los vástagos -6-, que poseen las vallas en el otro extremo, vástagos verticales que penden de los salientes -5-, en que concluyen las vallas. El mismo plano, en la conjunción de las figuras 1ª y 2ª, aclara suficientemente como se verificaría la conexión de dos vallas y la articulación que entre sí se produciría que puede llegar hasta relacionar dos tramos con una abertura de 90º e incluso más grados.

Como anteriormente hemos indicado, con -7-, señalamos las extensiones inferiores que de tramo en tramo poseen estas vallas para el ahincado y afianzamiento en la tierra.

Suficientemente descrita la estructura objeto de este Modelo, sólo nos resta manifestar que serán variables las circunstancias de materiales, tamaños y so



195918

70

bre todo formas de los elementos ornativos, siempre y cuando ello no afecte a su esencialidad, puesta de manifiesto en la siguiente

N O T A
= = = =

75

Los puntos que se reivindican en el presente Modelo de Utilidad, son:

80

1º.- Valla articulada para jardineria, que se caracteriza porque moldeada con materiales plásticos livianos, y con los motivos, arabescos dibujos apropiados reiterados o no, ofrecen estos tramos que están vinculados entre sí para darle consistencia en sentido longitudinal, unas extensiones o prolongaciones de trecho en trecho, con extremo apuntado, para el ahincado en tierra y afianzamiento en su posición delimitadora de macizos y parterres, disponiendo estas vallas de tramos de igual longitud, de medios para su conexión o vinculación articulada, consistente en torreones orificados verticalmente en un extremo, y vástagos verticales que penden de extensiones laterales, en el otro extremo para la introducción de dichos vástagos en los orificios de los torreones, garantizando la unión y solidarización de estos tramos para prolongar la valla. Y

85

90

95

2º.- "VALLA ARTICULADA PARA JARDINERIA", de conformidad en un todo en lo esencial y fines industriales a lo descrito en la precedente Memoria Descriptiva y gráficamente representado en las figuras del plano adjunto para su mejor comprensión.

195918



Esta Memoria consta de CINCO hojas, escritas o mecanografiadas por una sola cara y a doble espacio, en 97 líneas.

Valencia, a 6 Octubre 1.973

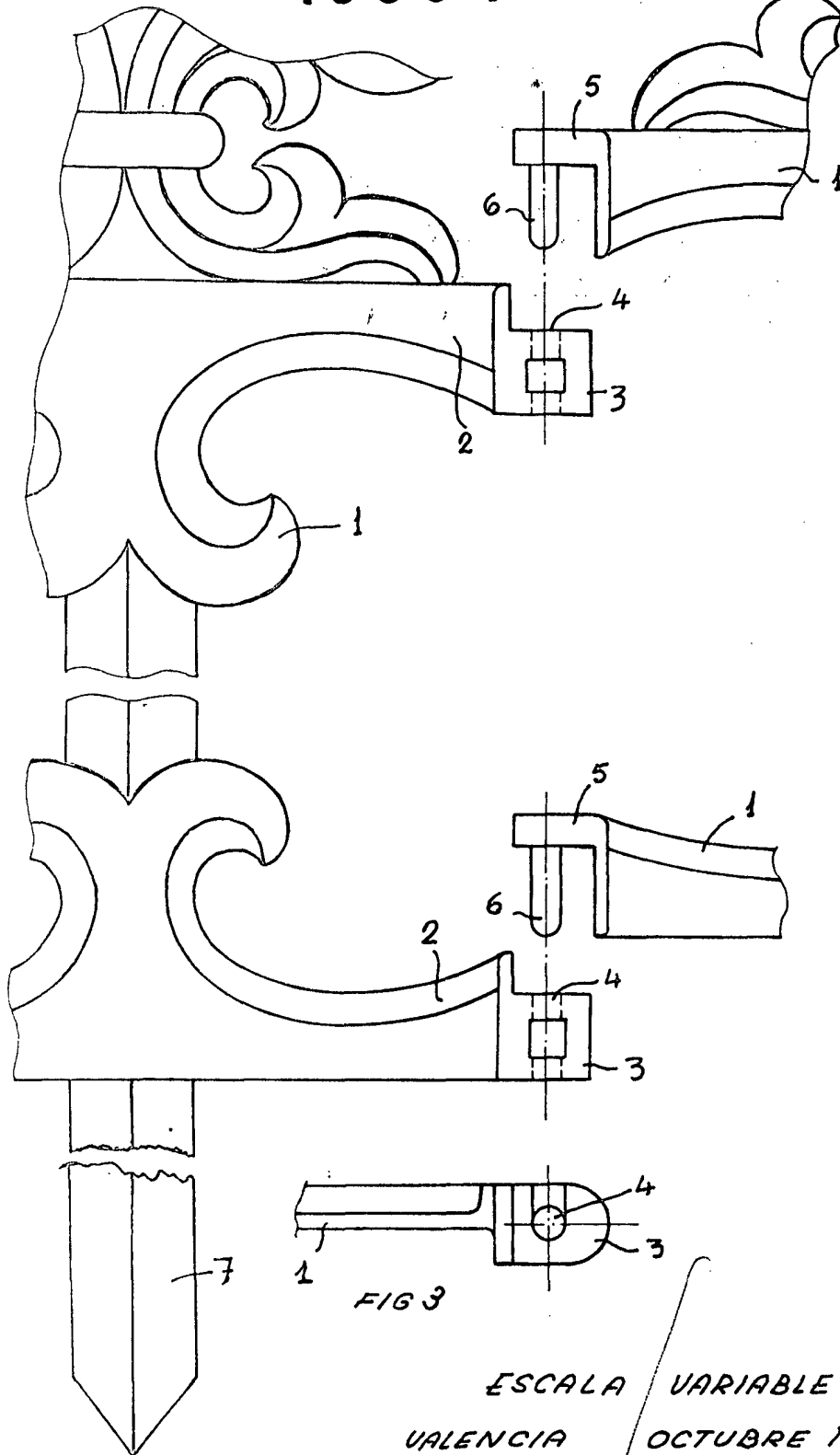
Por autorización del interesado.

Juan López

195918

FIG. 1

FIG. 2



ESCALA VARIABLE
VALENCIA OCTUBRE 1973

P. A.

Mondragón