

195912



195912

MEMORIA DESCRIPTIVA

que se acompaña a la solicitud de

UNA PATENTE DE INVENCION

a favor de D. Enrique SALA Casamort, de nacionalidad española, residente en RIUDARRENAS (Gerona), Carret. de Santa Coloma,

por:

"ARADO PERFECCIONADO"

=====
=====

La presente Memoria se refiere, como su enunciado indica, a un arado vertedera de características especiales por cuyo objeto se solicita la correspondiente PATENTE DE INVENCION conforme y al amparo del vigente Estatuto sobre Propiedad Industrial a fin de garantizar a favor del que suscribe su derecho a la explotación exclusi-



va en toda España, Colonias y Protectorado.

10 A continuación vamos a ocuparnos de hacer una
detenida descripción de la invención, ayudándonos para
ello de los planos reglamentarios que se acompañan, en
los cuales se representa una sencilla forma de realiza-
ción susceptible de modificación en todas aquellas par-
tes o elementos que no supongan una alteración fundamen-
15 tal de las características esenciales que reivindicare-
mos.

Según el ejemplo de ejecución representado, el
arado perfeccionado de referencia está integrado por el
cuerpo o cama del arado (2) en cuya parte inferior va aco-
plado un dental (3) consistente en una chapa por cada -
20 parte que se afianzan a la cama (2) mediante remaches o
tornillos cambiables con facilidad y que al propio tiem-
po sujetan el formón (8).

El mismo cuerpo o cama del arado (2) actúa de
soporte de un montante articulado (12) en el que van aco-
25 pladas las dos vertederas (6) y las rejas (5) cuyas ver-
tederas pueden fácilmente cambiarse por medias vertede-
ras con solo quitar los tornillos antes mencionados.

En el timón (15) se ha establecido con giro -
una palanca (9) que en su parte media lleva articulada
30 una biela o varilla (11) la cual por su extremidad con-
traria hace juego con una manivela (13) establecida en
el montante (12).

Este dispositivo permite que al ser elevada la
palanca (9), su biela (11) realice una tracción sobre la
35 manivela (13) que determina el giro y cambio automático
de las vertederas (6) y su montante (12). Y una vez vuel-
ta la palanca (9) a su posición primitiva, la vertedera



qu coasta sujeta encima del dental (3) y la reja (5) al lado del formón (8) sin que revista ningún peligro el hecho de que la citada reja quede dispuesta por debajo del formón.

Se ha previsto una cuchilla o talera (10) sobre la parte delantera del cuerpo o cama del arado (2) cuya misión es cortar la tierra por delante del propio arado, con lo cual se facilita el tiro de las caballerías.

En los planos que se acompañan;

La fig. 1ª, es una vista del arado en su total conjunto, pudiéndose claramente apreciar todas y cada una de las partes o elementos integrantes.

La fig. 2ª, es una vista en alzado del cuerpo o cama del arado.

La fig. 3ª, representa una vista anterior del dispositivo de vertederas y rejas, montadas sobre el montante (12).

La fig. 4ª, es el mismo dispositivo de montante, vertederas y reja, visto posteriormente.

La fig. 5ª, muestra aislado el montante (12) con su talón desmontable (14).

La fig. 6ª, es el mismo montante en vista de perfil.

La fig. 7ª, enseña el formón (8) visto de frente y perfil.

La fig. 8ª, es la palanca (9) accionadora del sistema, en vistas de frente y perfil.

La fig. 9ª, representa también de frente y perfil, la cuchilla o talera (10).

La fig. 10ª, muestra la biela (11) que acciona el sistema en combinación con la palanca (9).

La forma, dimensiones y materiales podrán ser



70 variables y en general cuanto sea accesorio y secundario, siempre que no altere, cambie o modifique la esencialidad del objeto que se describe.

Los términos en que queda redactada esta memoria son ciertos y fiel reflejo del objeto descrito, debiéndose tomar con carácter amplio y nunca en forma limitativa.

75 El inventor se reserva el derecho de obtener los certificados de adición complementarios por las mejoras o perfeccionamientos que en lo sucesivo pueda aconsejar la práctica.

N O T A

80 Describas suficientemente la naturaleza y alcance de la invención y la manera como la misma puede ser llevada a la práctica, se reivindican a título privativo las siguientes particularidades sobre las cuales ha de recaer la concesión del privilegio de PATENTE DE INVEN-



CIÓN que se solicita.

85

1ª.- Arado perfeccionado, caracterizado esencialmente por comprender un dental, acoplado a la parte inferior del cuerpo o cama del arado, consistente en una chapa por cada lado que se anianza con remaches o tornillos recambiables que al propio tiempo sujetan el formón.

90

2ª.- Arado perfeccionado, según la reivindicación primera, caracterizado porque el mismo cuerpo o cama del arado sirve de soporte a un montante articulado - al que van acopladas las dos vertederas y las rejas, susceptibles de cambiarse por medias vertederas mediante la manipulación de los remaches o tornillos mencionados.

95

3ª.- Arado perfeccionado, según las reivindicaciones anteriores, en el que se ha establecido sobre el timón una palanca giratoria que en su parte media lleva articulada una biela la cual por su extremidad contraria hace juego con una manivela establecida sobre el mencionado montante.

100

4ª.- Arado perfeccionado, conforme a la reivindicación 3ª caracterizado porque al ser elevada la palanca citada, ésta arrastra la biela que así realiza una - tracción sobre la manivela del montante, determinando el giro y cambio automático de la vertedera que, al reposar la palanca citada en su posición primitiva, queda sujeta encima del dental y la reja correspondiente situada al lado del formón.

105

110

5ª.- Arado perfeccionado, de acuerdo a las reivindicaciones precedentes en el que se ha previsto una cuchilla o talera en la parte anterior del cuerpo o cama del arado que realiza un corte previo en el terreno durante el arrastre para facilitar el tiro.

= 6 = 195912



115

6^a.- "ARADO PERFECCIONADO".

Todo según queda expuesto en la precedente Memoria que consta de seis hojas foliadas y mecanografiadas por una sola cara y hoja de dibujos que a la misma se acompaña.

Madrid, 22 de Diciembre de 1950.

ENRIQUE SALA CASAMORT

P.A.

Modesto Polo
P.P.

Enrique Sala.

195912 Hija Unica.

Fig. 1.

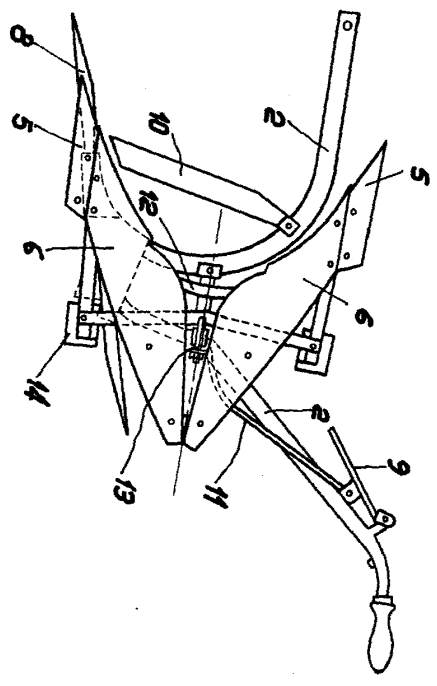


Fig. 2.

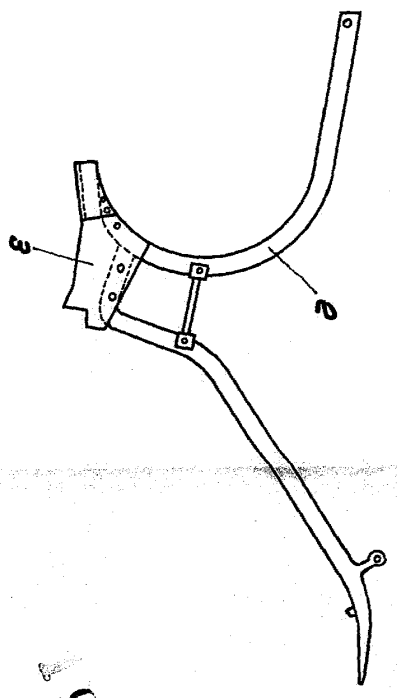


Fig. 3.

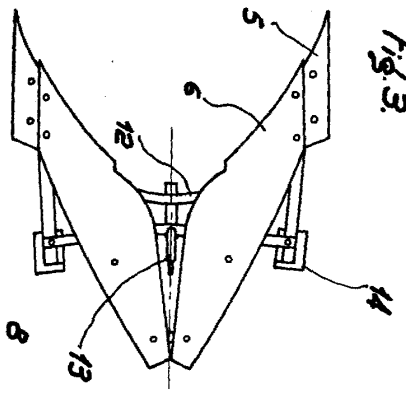


Fig. 4.

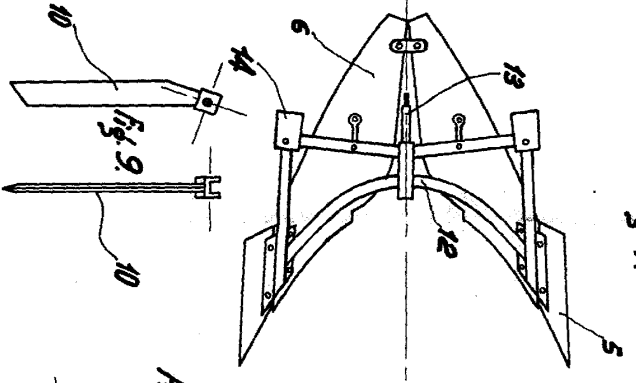


Fig. 5.

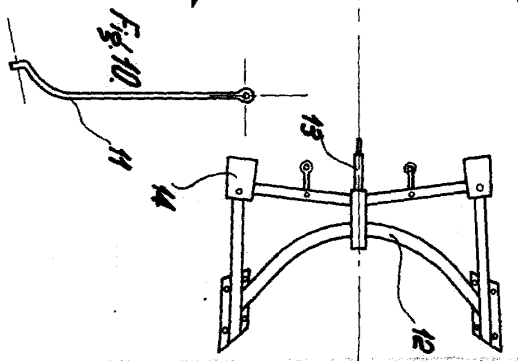


Fig. 6.

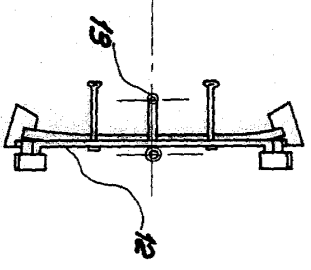
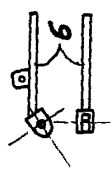


Fig. 7.



Fig. 8.



Madrid, 28 Novembre 1950.

Escala variable.



195912