

1075

195897



Int. Cl.:	R47K
	F16K

MEMORIA DESCRIPTIVA
 que se acompaña a la solicitud de un
 MODELO DE UTILIDAD

A favor de D. JUAN JOSE ARANGUREN TELLERIA, de nacionalidad Española, residente en Pasajes (Guipuzcoa), Avda. de Navarra s/nº, por:
 "DISPOSITIVO HIDROMEZCLADOR, DISTRIBUIDOR AUTOMÁTICO DE CAUDAL EN BAÑO O DUCHA".

La presente Memoria se refiere como su enunciado indica, a un dispositivo hidromezclador, distribuidor automatico de caudal en baños o duchas tipo telefono emulando el paso hacia una de dichas salidas a voluntad. Este dispositivo por

195397

- dos -



10

la simplicidad de su funcionamiento, y por el escaso numero de elementos de que dispone, presenta las ventajas inherentes a tales características como son, un empleo facil, un entretenimiento con minimo gasto y una supresion notable de posibles averias.

15

En esencia, el dispositivo citado esta constituido por un cuerpo central donde emergen dos entradas, una del agua fria y otra de la caliente, cuyas caudales son mandados hacia el citado cuerpo a voluntad desde el exterior por sus respectivos resortes o grifos en uso, igualmente dispone de dos salidas para el liquido ya mezclado, una que corresponde al baño y la otra a la ducha, situadas en la parte inferior y superior respectivamente del mismo.

20

Este cuerpo se encuentra atravesado por un vastago o arbol que en su extremo inferior porta un obturador y se encuentra situado o guiado entre dos oquedades cuyas direcciones corresponden a las salidas hacia el baño o la ducha.

25

30

Dicho arbol o vastago, en su parte superior esta provisto de un cabezal con muelles telescopicos perfectamente compesados con el peso del brazo de la ducha, de forma que mientras esta se encuentra depositada o enganchada en los correspondientes anclajes del cabezal, el vastago citado por medio del obturador de su extremo inferior se encontrara cerrando hermeticamente el paso del liquido hacia la ducha, mientras que bastara descol-

35



gar esta para que el muelle impulsor eleve el vastago cerrandose entonces la salida del caudal hacia el baño.

40

A continuacion se hara una detallada descripcion del dispositivo que se aluda, con referencia al plano que se acompaña, en el que se representa a simple titulo de ejemplo, no limitativo, una forma preferente de realizacion, susceptible de todas aquellas variaciones de detalle que no supongan alteracion fundamental de las características esenciales del mismo.

45

En dicho plano se ilustra, en su figura unica, una vista en seccion transversal del dispositivo, y debajo detalles del vastago o arbol y del obturador.

50

Segun el ejemplo de ejecucion representado, el dispositivo distribuidor automatico que se preconiza esta constituido por un cuerpo -1-, provisto en su interior de un canal distribuidor direccional -2-, siendo este cuerpo atravesado longitudinalmente por un arbol o vastago -6- que en su extremo inferior porta un obturador -7-, provisto de arandela -8- y tuerca -9-, y en su extremo superior un soporte -3- para el brazo de ducha, acoplado a dicho arbol -6- mediante una pieza -4- recubierta por un casquillo -5- en el interior del cual se alojan muelles telescopicos -10- y -11-, compensados con el peso del citado brazo, de forma que mientras esta se encuentra reposando sobre el citado soporte -3- el obturador -7- cierra el paso del liquido

55

60

65



hacia la misma, quedando abierta la salida hacia el baño, y viceversa cuando esta se descuelga.

La forma, los materiales y las dimensiones podran ser variables, y en general cuanto sea accesorio y secundario, siempre que no altere, cambie o modifique la esencialidad del objeto descrito.

Los terminos en que queda redactada la presente Memoria son ciertos y fiel reflejo del dispositivo descrito, debiendo interpretarse todos sus conceptos en el sentido mas amplio y nunca en forma limitativa.

Descritas suficientemente la naturaleza y el alcance de la Invencion, asi como la forma de llevarla a la practica, se reivindicacion a titulo privativo las siguientes particularidades caracteristicas, sobre las cuales ha de recaer la CONCESION del privilegio del MODELO DE UTILIDAD que se solicita de acuerdo y conforme con el vigente Estatuto sobre Propiedad Industrial.

NOTAS

DE

REIVINDICACIONES

PRIMERA.- Por "DISPOSITIVO HIDROMEZCLADOR, DISTRIBUIDOR AUTOMATICO DE CAUDAL EN BAÑO O DUCHA", caracterizado por un cuerpo mono-bloc en cuyos laterales se prevén dos entradas, una para el agua fria y otra de la caliente, que irrumpen en el interior reguladas a voluntad por grifos, previen- dose en el una organizacion ideal para la mezcla de los dos caudales, como asi mismo dos salidas



del liquido ya mezclado, una correspondiente al baño en la parte inferior del mismo y otra superior directamente a la ducha.

100

SEGUNDA.- Por "DISPOSITIVO HIDROMEZCLADOR, DISTRIBUIDOR AUTOMATICO DE CAUDAL EN BAÑO O DUCHA", segun anterior reivindicacion, caracterizado tambien porque ambas salidas se encuentran comunicadas por un canal que es atravesada por un arbol o vastago longitudinalmente, que en su parte inferior es portador de un elemento obturador, y en la parte superior, ya fuera del cuerpo, se preve un cabezal provisto de muelles telescopicos perfectamente compensados con el peso del brazo de ducha, de forma que mientras esta se encuentre posada en el mediante los correspondientes anclajes, el obturador cerrara el paso del caudal hacia la ducha, perdiendo su salida a la bañera bastando descolgar la ducha de su alojamiento para que automaticamente el vastago en su ascenso y per el obturador tapone hermeticamente la salida del baño liberando a la vez la salida dela ducha.

105

110

115

TERCERA.- Por "DISPOSITIVO HIDROMEZCLADOR, DISTRIBUIDOR AUTOMATICO DEL CAUDAL EN BAÑO O DUCHA,"

120

 Todo ello, tal y como se describe en el cuerpo de la memoria precedente que consta de seis hojas foliadas, mecanografiadas a dos espacios por una sola cara, a la que se acompaña otra de dibujos para la mejor comprension del dispositivo descrito.

10470

795897

-seis-



125

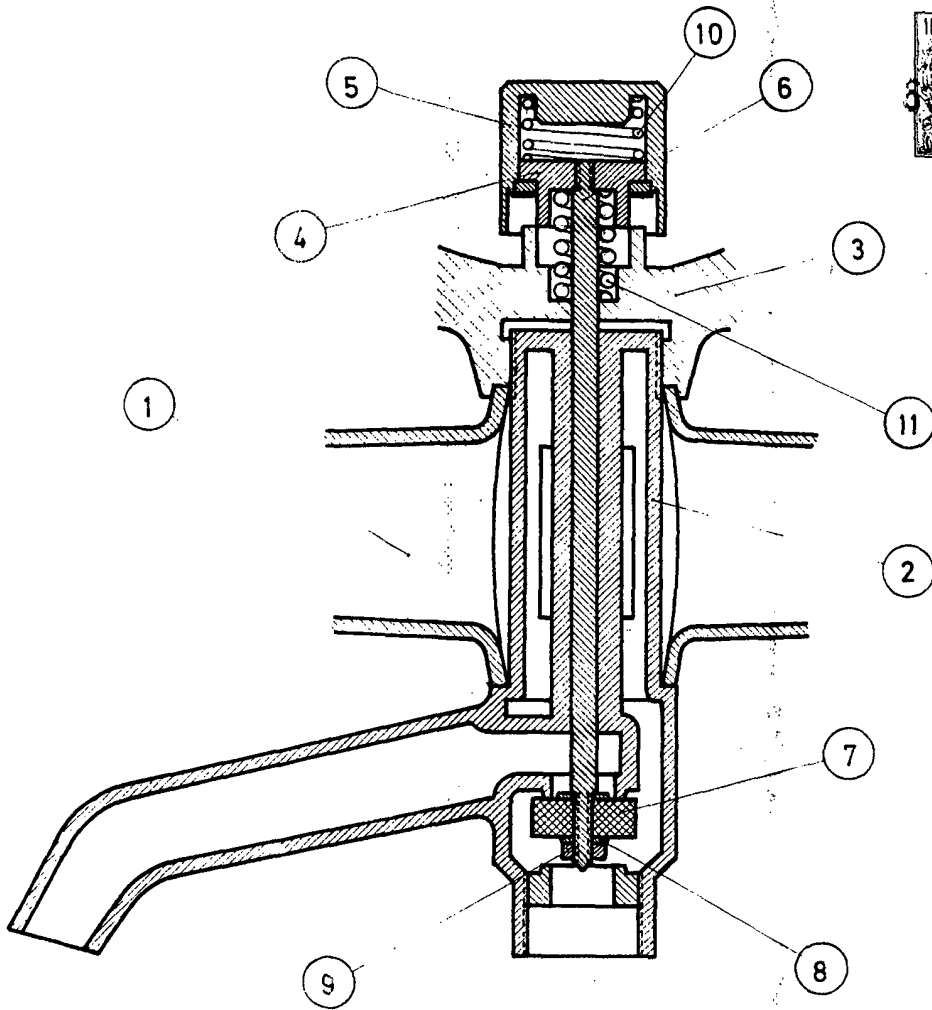
Madrid, seis de mayo de mil novecientos se-
tenta y uno.

P.A. de D. JUAN J. ARANGUREN TELLERIA.

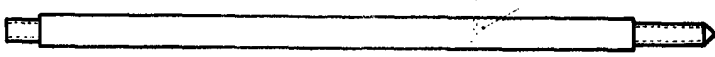
E. RODRIGUEZ RIVAS

P.P.

Vertical text or stamp on the left margin, partially illegible.



6 MAYO 1971
E. RODRIGUEZ DE RIVAS
R. P.



Escala variable