

104178

195893



6 ABR.

Int. Cl.^a G07D

MODELO DE UTILIDAD

195893

Vertical dotted text on the left margin, possibly a registration or filing number.

MEMORIA DESCRIPTIVA

Sobre:

"SELECCIONADOR DE MONEDAS, PERFECCIONADO".

Solicitante: Don Luis TROYAS OSES, de nacionalidad española, domiciliado en Avda. San Silvestre, s/nº, PERALTA (Navarra).

195893



El Modelo de Utilidad a que se refiere la presente memoria, se destina a garantizar la explotación y la propiedad exclusivas, en todo el territorio nacional, de un dispositivo seleccionador de monedas.

5. Consiste el objeto en un conjunto que, entre otras cosas, está esencialmente constituido por tres sistemas colaborantes mediante los cuales se realiza la selección de las monedas en función de diámetro y peso, de rebote y, finalmente, la canalización de las monedas por uno u otro conducto de los cuatro de salida que posee el dispositivo.

Dichos tres sistemas resultan comprendidos entre las carcavas del dispositivo seleccionador.

15. Para mejor comprensión y sólo a título de ejemplo, se adjuntan dos hojas de planos que incluyen ocho figuras a las que nos iremos refiriendo en el curso de la descripción siguiente designando a los componentes del dispositivo y a sus partes principales de acuerdo con la nomenclatura que detallamos:

20. a.- Embocadura superior.
b.- Canal de salida.
c.- Canal de salida.
d.- Canal de salida al exterior.
25. 1.- Pieza basculante superior.
2.- Pieza basculante inferior.
3.- Topes limitadores.
4.- Punto de choque.
5.- Pivote.
6.- Salida lateral.
30. 7.- Balancín.

195893



- 8.- Eje horizontal.
- 9.- Pivote.
- 10.- Topes limitadores.
- 11.- Patillas inferiores.

5. Según lo antes expuesto, podemos considerar sub dividido el dispositivo en los siguientes sistemas o subconjuntos complementarios:

Sistema selector en función de diámetro y peso.

10. Está formado por dos piezas basculantes superior -1- e inferior -2-, que tienen configuración excéntrica, que están provistas de contrapesos calculados y que pueden girar sobre sus respectivos ejes de recorridos hasta donde les permiten sus topes limitadores -3-.

Sistema selector por rebote.

15. Está formado por un punto de choque -4- sobre el que inciden las monedas al caer del sistema anterior, por un pivote -5- colocado en el plano de salto, y por una salida lateral -6- por la que se precipitan las monedas que no han saltado lo suficiente para rebasar el dicho pivote -5-.

Sistema canalizador de monedas.

20. Consta de un balancín -7- de configuración especial, adscrito a un eje horizontal -8- que le permite un movimiento giratorio que es limitado en ambos sentidos -- por la toma de contacto de un pivote que va dispuesto en un extremo sobre uno u otro de los topes limitadores -10-, que sólo permiten basculaciones de aproximadamente 180°.

25. Refiriéndonos a las figuras, podemos ver que la moneda entra por la embocadura superior -1- y, por grave-

30.

195893



5. -dad, cae sobre las piezas basculantes -1-2-, apoya sobre las patillas inferiores -11- de las mismas y haciéndolas girar por la acción de su peso, Al girar, dan paso a la moneda por causa de que la separación entre las dichas patillas inferiores -11- es justamente la necesaria para el diámetro previsto.

10. Una vez pasado este sistema de selección, la moneda cae sobre el punto de choque -4-, rebota sobre él y realiza un salto suficiente para salvar el pivote -5- y caer al sistema canalizador situado en posición inferior.

Los dos primeros sistemas seleccionan las monedas de manera que al tercer sistema o sistema canalizador llegan sólomente las correctas, para ser dirigidas a uno u otro de los canales inferiores.

15. En la posición que se ilustra en la figura 1 -- (la inicial), al llegar una primera moneda, incide sobre el cuerpo del balancín -7- colocado en posición casi horizontal, lo hace girar y cae por el canal de salida -b-. Al ser hecho girar el dicho balancín -7-, queda situado en la posición que ilustra la figura 2.

20. Cuando se introduce la segunda moneda, cae en el mismo lugar sobre el balancín -7- que la anterior, que no puede descender por impedírselo el apoyo del pivote -9- sobre el tope limitador -10-, rueda sobre el borde hasta el otro extremo y, por su peso, hace girar al dicho balancín -7- que la dirige y la hace caer por el canal de salida -c- (figura 3).

25. Cuando el citado canal -c- está lleno de monedas (figura 4), estas impiden el retorno del balancín -7- a su posición primitiva de la figura 1 y las sucesivas mo

30.



195893

nedas que puedan llegar al sistema canalizador rebotan sobre la cabeza del citado balancín -7- y caen en el canal de salida al exterior -d-.

5. Cuando una moneda cae al segundo canal -c-, queda cerrado un ciclo y el balancín -7- se vuelve a colocar en la posición inicial de la figura 1.

El funcionamiento descrito es el que ocurre con -- las monedas correctas. Cuando ésto no ocurre así, el comportamiento del dispositivo es el siguiente:

10. Diámetro mayor.- La separación de las patillas -- -11- es justamente la que corresponde para permitir el paso de las monedas correctas. Las de mayor diámetro quedan atrapadas, según puede verse en la figura 5.

15. Diámetro menor.- La separación de las patillas -- -11- pertenecientes a la pieza basculante superior -1-, que recibe las monedas que entran por -a-, está ajustada para -- retener los diámetros correctos. Cuando las monedas tienen menor diámetro, pasan entre estas patillas -11- y caen directamente al canal -d- de salida al exterior o de monedas rechazadas, (figura 6).

20. Peso menor.- Es insuficiente para hacer girar las piezas basculantes -1-2- y queda atrapada entre las patillas -11- de las mismas (figura 7).

25. Rebote.- Las monedas que lleguen a este sistema -- han sido ya seleccionadas por el anterior, por lo que poseerán el diámetro y el peso previstos. Pero si su aleación es diferente, el salto que dan al rebotar sobre el punto de --- choque -4- es también distinto al previsto; si el salto que dan es menor que el necesario para salvar el pivote -5-, se precipitarán por la salida lateral -6- para monedas rechaza-

30.



das (figura 8); por el contrario, si el salto es mayor, re-
basarán con exceso la posición del citado pivote -5- y en
lugar de caer sobre el balancín -7- pasarán directamente -
a la salida inferior -d- para monedas rechazadas.

5. Son variables las circunstancias de tamaño, for-
ma y material particularmente referidas a cada uno de los
elementos que integran el conjunto, en el que podrá ser va-
riado todo aquello que no suponga una alteración de la --
esencialidad del objeto expuesto en la pasada descripción,
la cual deberá ser tomada en su más amplio sentido y no --
10. como una limitación de posibilidades de realización.

N O T A

15. El Modelo de Utilidad, que se solicita por vein-
te años, para España, de acuerdo con la vigente Legisla-
ción, deberá recaer sobre: "SELECCIONADOR DE MONEDAS, PER-
FECCIONADO", según las características esenciales de las -
siguientes:

R E I V I N D I C A C I O N E S

20. 1ª.- Seleccionador de monedas, perfeccionado, ca-
racterizado porque, comprendidos entre las carcacas exte-
riores del conjunto, van acoplados tres sistemas o subcon-
juntos colaborantes mediante los cuales se realiza la suce-
siva selección de las monedas en función de diámetro y pe-
so, de rebote y, finalmente la canalización de las monedas
25. por uno u otro de los cuatro conductos de salida que posee
el dispositivo.

30. 2ª.- Seleccionador de monedas, perfeccionado, se-
gún la reivindicación 1ª, caracterizado porque, el sistema
selector en función de diámetro y peso, está formado por -
dos piezas basculantes superior e inferior que tienen con-

195893

- 8 -

6 ABR. 1974



mite un movimiento giratorio que es limitado en ambos sentidos por la toma de contacto de un pivote que va dispuesto en un extremo sobre uno u otro de dos topes limitadores que solo consienten basculaciones de aproximadamente 180º

5. y que, según sea el colocado operante en un determinado momento, permiten la basculación en uno o en el otro sentido y la caída de la moneda por uno u otro de los dos canales adyacentes de salida situados debajo, uno de los cuales, cuando está lleno de monedas, determina la inmovilización vertical del dicho balancín cuya cabeza se coloca en posición para evitar la entrada de más monedas, desviando las que siguen llegando a la salida inferior de monedas rechazadas.
- 10.

5ª.- "SELECCIONADOR DE MONEDAS, PERFECCIONADO".

15. Según queda sustancialmente descrito en la presente memoria, que consta de ocho hojas, escritas a máquina por una sola cara y dibujos.

Madrid, 6 ABR. 1974

D. LUIS TROYAS OSES

P. P.

20.

195893

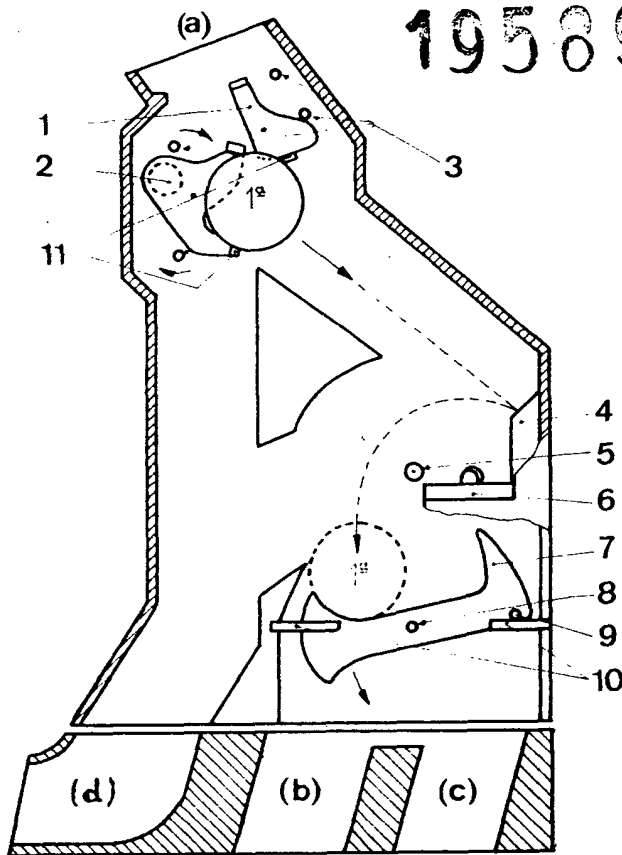


fig. 1

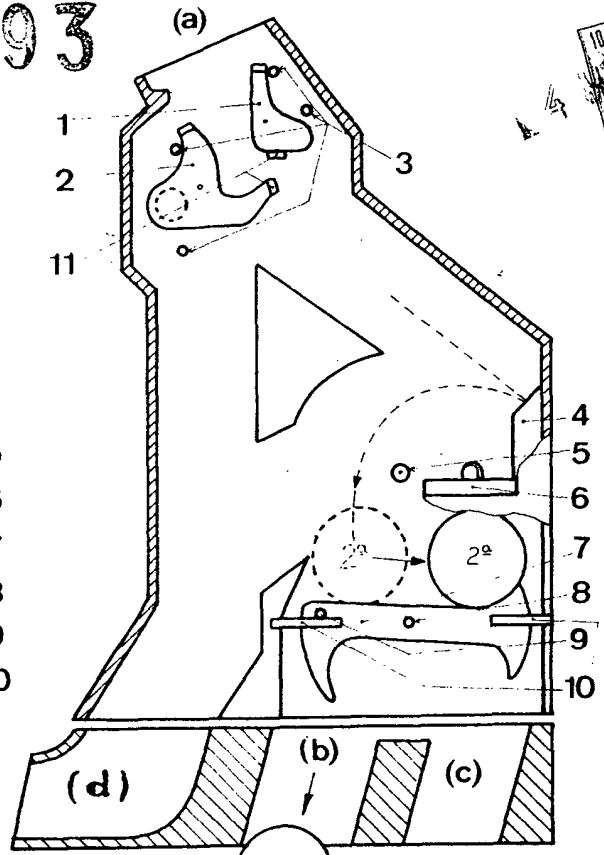


fig. 2

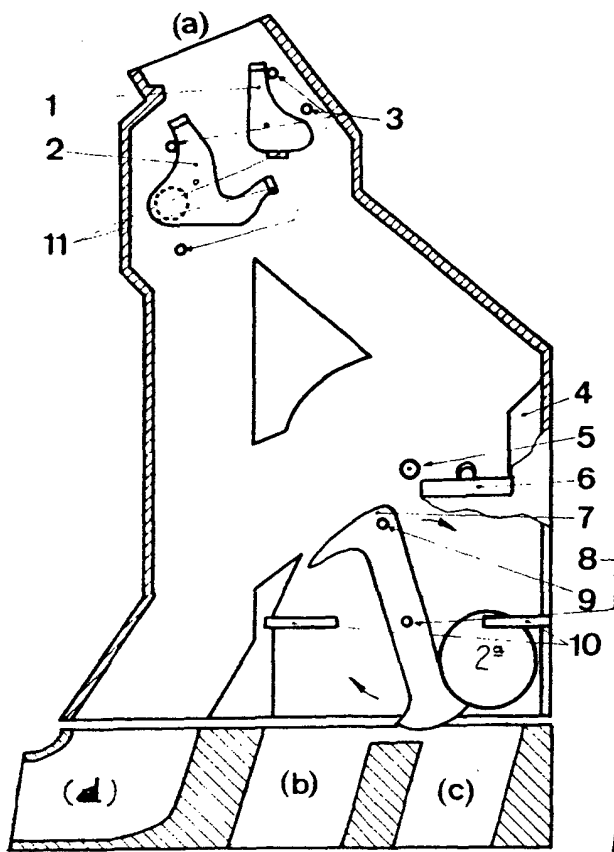


fig. 3

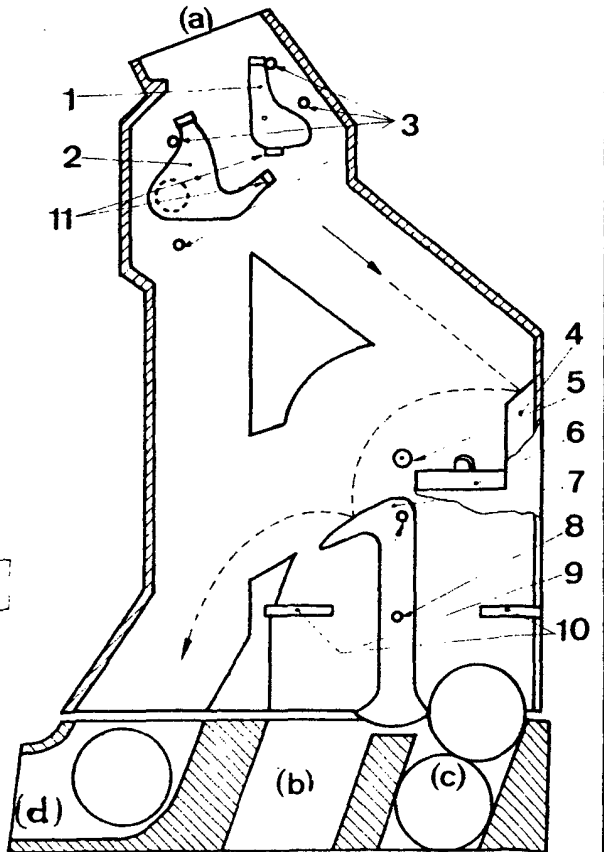


fig. 4

Escala variable

Madrid, 4 MAY, 1971
 D. LUIS TROYAS OSES
 P. P. FRANCISCO GARCIA CABRENZO
 P. P.

Firmado: M.ª Dolores Jorquera

195893

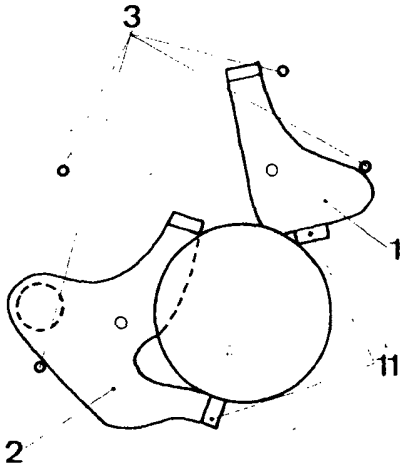


fig. 5

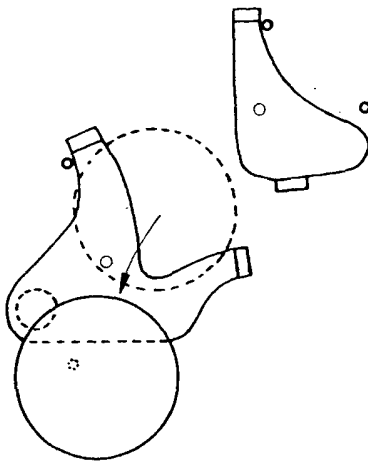


fig. 6

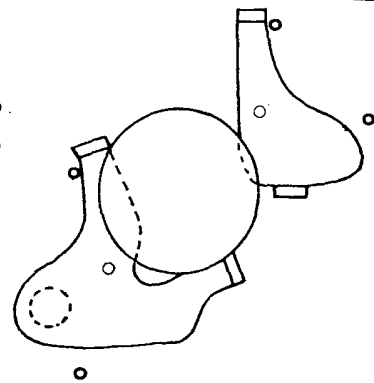


fig. 7

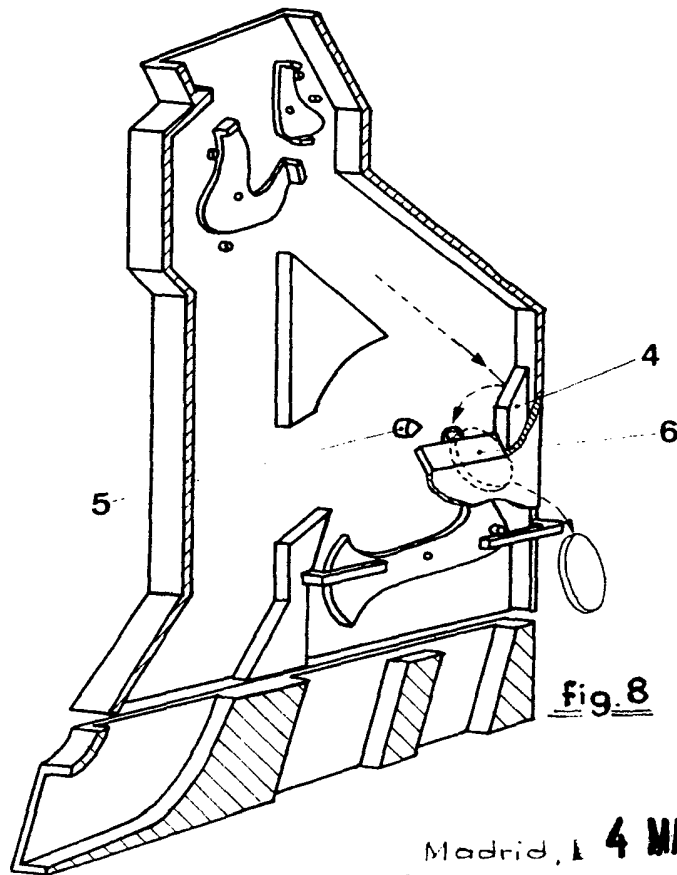


fig. 8

Madrid, 4 MAY. 1971
D. LUIS TROYAS OSES
P. P.

FRANCISCO GARCIA CABRERIZO
P. P.

[Handwritten signature]
Firmado: M.ª Dolores Jerquera

Escala variable