

195876



- 8 NOV 1973

CLASIFICACION	E060

Nº 195.876

MEMORIA DESCRIPTIVA

correspondiente a la solicitud de concesión de un...

MODELO DE UTILIDAD

SOLICITANTE: D. ANGEL DARBONNENS SANTAMARIA

RESIDENCIA: Calle Cesar Elguezábal, 1 - 1º ALICANTE

ENUNCIADO: "MARCO PARA VENTANAS"

Prioridad: Patente n.º del

AB/RJ.

195876



1 El Estatuto vigente sobre Propiedad Industrial, de
26 de Julio de 1929, en su texto refundido publicado el 30
de Abril de 1930, establece los caracteres de patentabili-
5 dades de las invenciones de tipo industrial que tienen por
objeto obtener ventajas sobre lo ya conocido, admitiendo
por consiguiente como patentables, las nuevas máquinas, a-
paratos, instrumentos, procesos de fabricación, etc. La am-
plitud de conceptos previstos como patentables, ha llevado
al legislador a aclarar (Artº. 46) que la enumeración con-
10 tenida en dicho cuerpo legal es puramente enunciativa y no
limitativa, haciéndola extensiva incluso a los descubrimien-
tos de tipo científico (Artº. 47).

15 El Decreto de 26 de Diciembre de 1947, recogiendo
la Orden de 18 de Noviembre de 1935, confirma el criterio
legal de que también serán patentables los instrumentos, ob-
jetos, o partes de los mismos, que aporten a la función a
que son destinados, un beneficio o efecto nuevo, y en defi-
nitiva que constituyan una mejora sustancial sobre lo ante-
riormente conocido.

20 Pues bien, a tenor de lo expuesto, y en base al ar-
ticulado que recoge los conceptos expresados, debe conside-
rarse, que la invención a que se refiere la presente memo-
ria, constituye una novedad industrial, con características
y ventajas que la hacen merecedora del privilegio de explo-
25 tación exclusiva que por ella se solicita, premiando así
los méritos de quien aporta a la industria del país una me-
jora efectiva y precisamente comprendida entre las enuncia-
das por la Ley como patentables. (Arts. 46 y 47 en relación
con el 171, en su nueva redacción afectada por la Orden de
30 18 de Noviembre de 1.935).

193876



1 Esta invención consiste en un marco para ventan-
nas que es del tipo, en si conocido de los que están com-
puestos a base de materiales diferentes, más concretamente
a base de madera y aluminio. Normalmente este tipo de car-
5 pintería metálica se constituye de tal modo que el aluminio
quede hacia la parte exterior del hueco de que se trate, -
por ejemplo la ventana de una casa, en tanto que la madera
quede hacia el interior de la vivienda.

10 Dicha disposición viene obligada por el hecho -
de que el aluminio proporciona un marco anticorrosivo, sien-
do su conservación sumamente fácil así como su limpieza. En
tre tanto la madera que queda al interior de la vivienda -
cumple funciones decorativas principalmente, por lo cual la
combinación de estos dos materiales consiguen marcos para -
15 ventanas de ideal utilización en todo tipo de viviendas y -
locales.

20 Partiendo de la utilización de dichos dos mate-
riales, el objeto de la invención es proporcionar un perfil
de aluminio y perfiles de madera de tal diseño que permita
el correspondiente acople sin el concurso de clavos, torni-
llos ni cualquier otra clase de elementos de amarre posti-
zos.

25 En tal sentido se ha previsto que los perfiles
de aluminio dispongan en la zona que ha de adaptarse en la
madera, forma en sección semejante a una U, cuya U presen-
ta las aristas internas de sus ramas libres cortadas a bi-
sel, en tanto que en las correspondientes caras internas -
de la propia U existen unos cajeados aptos para encajar en
ellos una especie de arponcillos o uñetas situadas en la ca-
30 ra externa de las ramas libres de otro perfil, que también



135876

1

será de sección en forma de U, el cual incorpora en sus correspondientes ramas libres unos plegamientos extremos dirigidos hacia adentro en ángulo recto, que originan unas aletas que han de penetrar en ranuras longitudinales realizadas con tal fin en las zonas de conjunción que forman las ramas perpendiculares de los listones de madera que a tal efecto presentan forma aproximada de T.

5

En los planos que como complemento gráfico se acompañan a esta memoria se muestra lo siguiente:

10

Figura 1a - Vista en perspectiva parcial de uno de los listones de madera dispuesto para recibir una de las especies de grapas a base de aluminio que posteriormente, una vez encajada en el listón de madera, se acoplará al perfil que formará la parte exterior del marco.

15

Figura 2a - Muestra en perspectiva parcial una zona del marco de aluminio dispuesta para recibir el listón de madera que comporta las grapas que han de relacionarlo, a dicho listón, con el marco externo de aluminio.

20

Figura 3a - Corresponde a una sección transversal del conjunto del marco completamente acoplados los elementos que lo integran.

25

En dichas figuras se referencia con 1 de un modo general el perfil de aluminio extrusionado que por la zona que ha de quedar dirigida hacia la parte interior de la vivienda de que se trate se prolonga formando una especie de U de ramas libres 2, en la cara interna de las cuales existe, cerca de los extremos libres de las mismas que son biselados, un canal que se referencia con 8 que recorre toda la longitud de estas ramas libres 2.

30

De otro lado existen una especie de grapas 3, -

795876



1973

1

obtenidas también en aluminio extrusionado, que presentan a su vez forma de U y que disponen de unas aletas referenciadas con 5 obtenidas por plegado o acodamiento hacia el interior de los extremos de las ramas libres de esta U 3. En oposición a las aletas 5, la propia U 3 presenta sendas uñetas a modo de arponcillos de sección triangular que se referencian con 4.

5

10

Los listones de madera se han referenciado con 6 y por lo general tendrán forma apróximada de una T que en la zona de conjunción de su rama vertical con la horizontal presente sendas ranuras longitudinales que se indican con 7 de modo que por deslizamiento pueden disponerse varias grapas 3 cuyas aletas 5 encastran precisamente en las ranuras 7 del listón de madera 6.

15

20

25

En tales condiciones el listón 6 quedará tal y como se muestra en la perspectiva de la figura 2a, en condiciones de ser llevado hasta el perfil general del marco 1, introduciendo bajo presión el conjunto de grapas 3 y listón 6 hasta que los arponcillos o uñetas 4 de las grapas 3 penetren en los canales 8, donde quedarán retenidos como se muestra en la figura 3a. Se comprende que el montaje es sumamente fácil de realizar, así como también es posible extraer el listón de madera cuando se desee por cualquier causa, sin más que presionar ligeramente en sentido contrario al de montaje, de modo que salgan las uñetas o arponcillos 4 de los alojamientos 8 del perfil general de aluminio que forma la parte exterior del marco.

30



195876

1 Hecha la descripción a que se refiere la memoria
que antecede, es preciso insistir en que los detalles de
realización de la idea expuesta, pueden variar, es decir,
que pueden sufrir pequeñas alteraciones, basadas siempre
5 en los principios fundamentales de la idea, que son en esen-
cia los que quedan reflejados en los párrafos de la descrip-
ción hecha. En efecto, el Artículo 48 del Estatuto vigente
sobre Propiedad Industrial, establece como no patentables,
en su apartado tercero, "los cambios de forma, dimensiones,
10 proporciones y materias de un objeto ya patentado" fijando
así el criterio del legislador en el sentido de que paten-
tada una idea que pueda dar lugar a una realidad práctica
e industrializable, nadie podrá apoyarse en ella para, a
pretexto de haber introducido ligeras modificaciones, pre-
15 sentarla como nueva y propia.

Este principio, en cuanto al alcance de la protec-
ción del objeto patentado se refiere, se halla confirmado
por numerosas Sentencias del Tribunal Supremo, y entre -
ellas, como más terminantes, en las de fechas 16 de octubre
20 de 1954, 23 de enero de 1959, 20 de marzo de 1964 y otras.

Establecido el concepto expresado, en cuanto a la
amplitud que debe darse a la protección solicitada, se re-
dacta a continuación la Nota de Reivindicaciones, de acuer-
do con lo que se establece en el último párrafo del apar-
25 tado tercero del Artículo 100 de la Ley, sintetizando así
las novedades que se desean reivindicar:

NOTA DE REIVINDICACIONES

En resumen, el privilegio de explotación exclusi-
va que se solicita, recaerá sobre las reivindicaciones si-
30 guientes:



1950, 5

1
5
10
15
20
25
30

1. MARCO PARA VENTANAS, que siendo del tipo de los que se constituyen combinando perfiles de aluminio con listones de madera, siendo los perfiles metálicos los que han de quedar hacia el exterior, esencialmente se caracteriza porque los perfiles de aluminio presentan su zona de adaptación a la madera, en forma de U, según una sección transversal, cuya U presenta biseladas las aristas internas de sus ramas libres y en las correspondientes caras internas de las ramas de dicha U, sendos cajeados aptos para recibir unas uñetas triangulares que estan situadas en la parte externa de las ramas libres de otro perfil, tambien de sección en U, que ofrece ademas la particularidad de que tales ramas libres se pliegan extremamente hacia adentro en angulo recto, formando sendas aletas que penetran en ranuras realizadas a tal efecto en los ángulos que forman las dos ramas perpendiculares de un listón de madera que presenta sección en forma de T.

2. Se reivindica por último como objeto sobre el que ha de recaer el modelo de utilidad que se solicita: MARCO PARA VENTANAS.

Todo conforme queda descrito y reivindicado en la presente memoria descriptiva que consta de siete páginas mecanografiadas y dibujos que se acompañan.

Madrid, 5 octubre 1.973

BERNARDO UNGRIA

p.p.

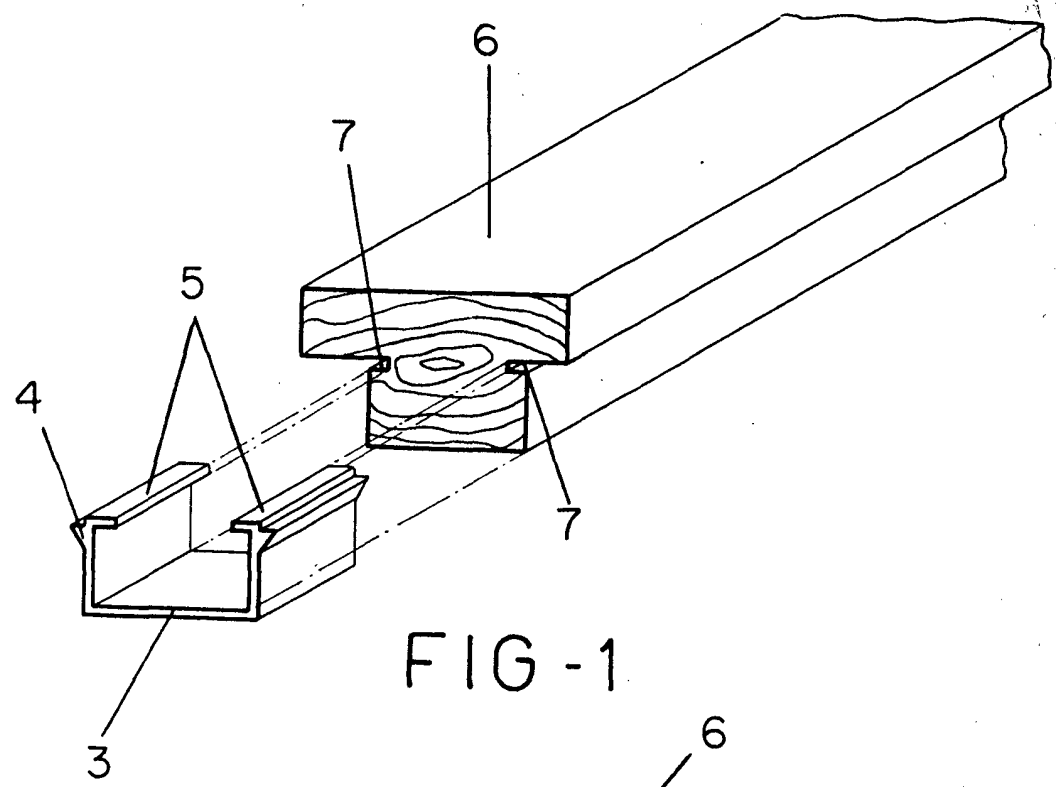


FIG - 1

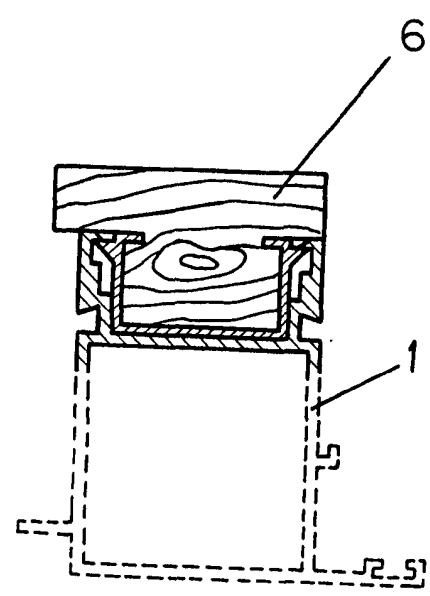


FIG - 3

ESCALA VARIABLE
Madrid, 5 de Octubre de 1973
BERNARDO UNGRIA
P. P.



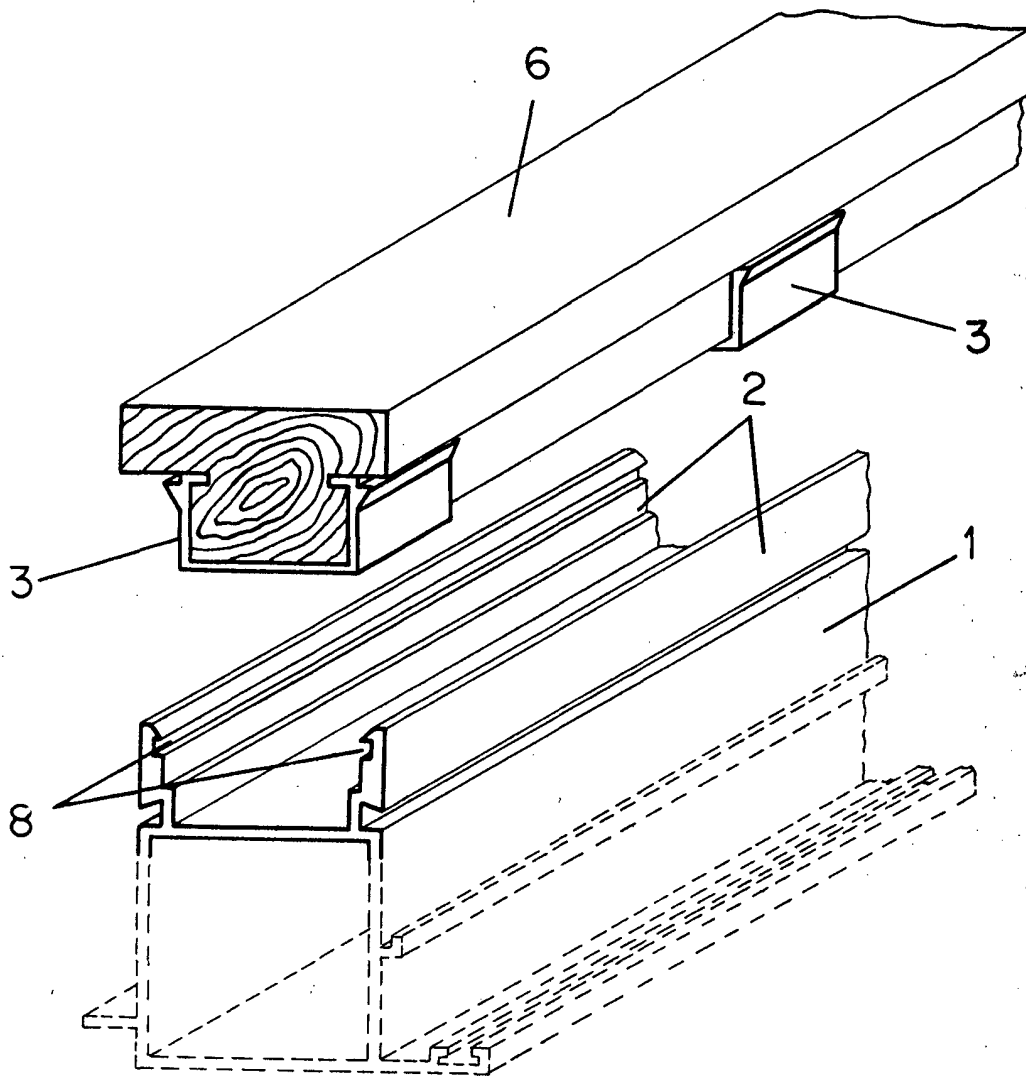


FIG - 2

ESCALA VARIABLE

Madrid, 5 de Octubre de 1973

BERNARDO UNGRIA

P.