

195865



MEMORIA DESCRIPTIVA

— MODELO DE UTILIDAD.

Int. Cl. A45D

DURACION: VEINTE AÑOS

OBJETO: " UTENSILIO DE PELUQUERIA PARA CEPILLAR Y MARCAR EL CABELLO ".

Solicitante: D^a Ana y D. José Alberto DORSCH Serrano.

Residencia: MADRID - Condes del Val, núm. 18.

Nacionalidad: española.



La presente descripción se refiere, como su enuncia-
do indica, a un utensilio de peluquería, especialmente concebi-
do para cepillar y marcar el cabello, sustituyendo a los clá-
sicos rulos con notable ventaja, sobre todo partiendo de la
5 base que con el mismo utensilio se puede efectuar el cepillado
del pelo y posterior rulado, en cuya operación no se precisa
el concurso de pinzas ni horquillas.

En esencia, el objeto del presente registro consta
de un mango, dotado en uno de los extremos de una pieza soporte
10 hueca, de forma troncocónica, ranurada longitudinalmente, pre-
vista para insertar axialmente un cepillo cilíndrico constituí-
do por un alma o eje formado por dos alambres arrollados entre
si, de modo que entre ellos queden contenidos radialmente ele-
mentos filiformes que constituyen las cerdas del cepillo, agru-
15 padas convenientemente en tantos sectores como ranuras se han
previsto en el soporte, de manera que las cerdas puedan salir
radialmente a través de las citadas ranuras, mientras que el
cepillo queda presionado por su núcleo central por las láminas
cónicas del soporte, definidas por las ranuras antedichas.

20 Montado de esta manera el cepillo cilíndrico sobre el
soporte del mango, se puede efectuar la operación de cepillado
del cabello y posteriormente el enrulado del mismo, intercalán-
dose entre las cerdas del cepillo, de manera que cuando quede
cogido el rulo basta tirar del mango para que el cepillo quede
25 envuelto por el cabello a modo de rulo, perfectamente estable
por el intercalado de cabello y cerdas, mientras que el mango
queda en disposición de recibir otro cepillo para continuar co-
giendo rulos de cabello.

A continuación se hará una descripción completa del
30 aludido modelo, con referencia al plano que se acompaña, en el



cual se representa, a simple título de ejemplo, no limitativo, una forma preferente de realización, susceptible de todas aquellas modificaciones de detalle que no alteren fundamentalmente sus características esenciales.

35 En dicho plano:

La figura 1ª, muestra una vista de conjunto del utensilio.

La figura 2ª, corresponde a una sección longitudinal por II-II del cepillo cilíndrico.

40 La figura 3ª, muestra una vista de perfil del citado cepillo.

La figura 4ª, corresponde a una vista transversal por IV-IV del soporte de cepillo.

45 La figura 5ª, representa una vista longitudinal del soporte de cepillo.

Según queda representado en las citadas ilustraciones, el utensilio de peluquería que se preconiza, está constituido por un mango (1), de forma cónica muy estilizada, cuya base mayor sufre una depresión de generatriz curvo cóncava (2) que
50 facilita su asido, a continuación de la cual existe una arandela cilíndrica (3), que es base de cuerpo soporte hueco (4) de forma sensiblemente troncocónica, dotada de una pluralidad de ranuras longitudinales (5), preferentemente en cantidad de seis, que definen otras tantas láminas longitudinales (6); en el fondo
55 de dicho soporte, existe un núcleo realzado (7) que sirve de tope de introducción al alma (8) de un cepillo cilíndrico (9).

Dicho cepillo cilíndrico (9), figuras 2ª y 3ª, está constituido por un alma (8) axial, formada por dos alambres enrollados entre si, entre los que quedan intercalados grupos de cerdas (10) en disposición radial, formando tantos sectores cilín-
60



65 dricos como ranuras (5) se han previsto en el soporte (4) del mango. De esta forma, una vez introducido el alma (8) del cepillo (9) axialmente entre las láminas (6) del soporte (4), las cerdas (10) quedan radiadas a través de las ranuras (5) de dicho soporte (4), según puede apreciarse en la figura 1ª, de manera que se establece un cepillo cilíndrico para cepillar el

70 cabello, al mismo tiempo que haciendo girar el mango (1) se produce el enrollado del cabello, quedando intercalado entre las cerdas (10) y por ello perfectamente retenido, de modo que tirando del mango (1), el cepillo cilíndrico (9) queda desmontado y enrollado con el cabello, pudiendo montar sobre el soporte (4) de dicho mango (1) otro cepillo (9).

75 La longitud de las ranuras (5) del soporte (4), es igual a las de las generatrices definidas por el cepillo cilíndrico (9), mientras que el alma (8) de éste sobresale ligeramente por ambos extremos, de manera que cualquiera de ellos pueda servir de tope de alojamiento al entrar en contacto con el núcleo (7) del fondo del soporte (4), mientras que el otro extremo del alma (8), sobresale ligeramente del soporte (4) para poder

80 ser tomado por los dedos de una mano mientras que con la otra se desplaza el mango (1).

85 La forma, dimensiones y materiales podrán ser variables y en general cuanto sea accesorio o secundario, siempre que no altere, cambie o modifique la esencialidad del objeto que se describe.

Los términos en que queda redactada esta Memoria son ciertos y fiel reflejo del objeto descrito, debiéndose tomar con carácter amplio y nunca en forma limitativa.

=.=.=.=.=.=

195865

500



N O T A :
=====

90 El MODELO DE UTILIDAD que se solicita, deberá recaer, precisamente, sobre las particularidades características de las siguientes reivindicaciones.

95 1ª).- Utensilio de peluquería para cepillar y marcar el cabello, c a r a c t e r i z a d o por estar constituido por un mango cónico de notable esbeltez, cuya base sufre una depresión de generatriz curvo cóncava, adosada a una arandela que es base de un cuerpo tronco-cónico dotado de una pluralidad de ranuras longitudinales, que es soporte de un cepillo cilíndrico.

100 2ª).- Utensilio de peluquería para cepillar y marcar el cabello, según la anterior reivindicación, caracterizado porque el cepillo cilíndrico está constituido por un alma axial formada por el enrollado entre si de dos alambres, entre los que quedan intercalados grupos de cerdas en disposición radial, formando tantos sectores cilíndricos como ranuras se han previsto en el soporte del mango, de modo que una vez introducido axialmente el alma del cepillo, las cerdas sobresalgan a través de las ranuras del soporte, en disposición de cepillo para el oabello, al mismo tiempo que girando el mango, se produzca el enrulado del mismo, intercalándose entre las cerdas del cepillo, quedando retenido al desmontar el mango en un movimiento de desplazamiento axial.

110

3ª).- Utensilio de peluquería para cepillar y marcar el cabello, según anteriores reivindicaciones, caracterizado porque la longitud de las ranuras del soporte que forma parte del mango es igual a las generatrices definidas por el cepillo cilíndrico.



195865

115 drico, mientras que el alma de éste sobresale ligeramente por
 ambos extremos, de manera que el que se introduce en el soporte
 límite en su fondo el alojamiento del cepillo, mientras que
 el otro sobresale ligeramente del soporte, quedando las cerdas
 perfectamente contenidas a lo largo de las ranuras del soporte.

120 4ª).- "UTENSILIO DE PELUQUERIA PARA CEPILLAR Y MARCAR
 EL CABELLO".

Todo ello según queda expuesto en la presente Memoria que consta de seis hojas foliadas y mecanografiadas por una sola cara y una hoja de dibujos que con la misma se acompaña.

MADRID, 5 OCT. 1973

P. A.

Modesto Polo
 R. P.

195865



FIG. 1ª

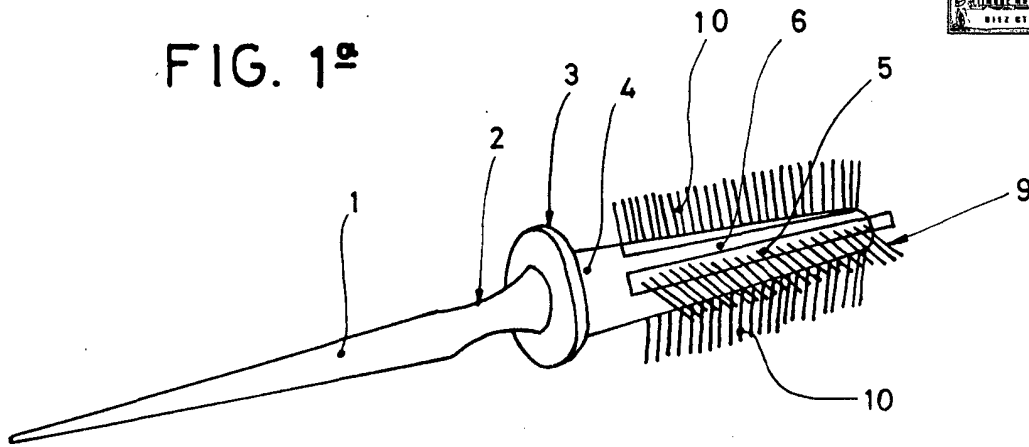


FIG. 2ª

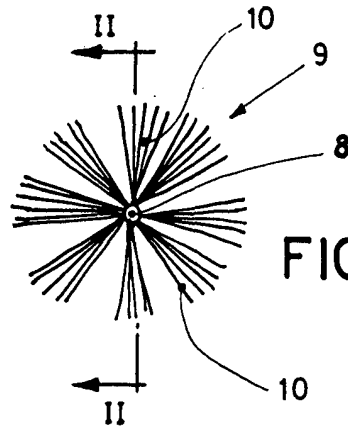
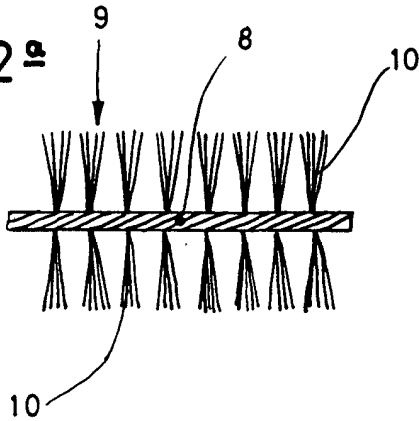


FIG. 3ª

FIG. 4ª

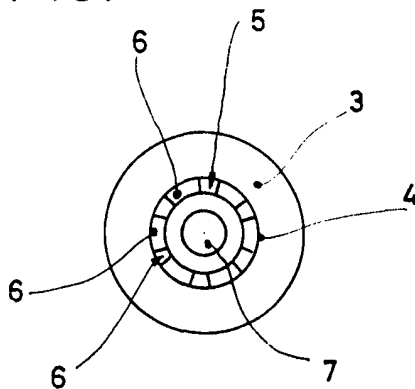
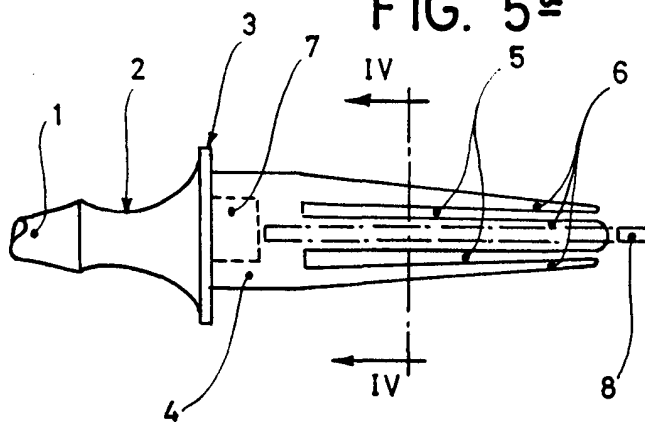


FIG. 5ª



ESCALA VARIABLE

Madrid 5 OCT. 1973

Madrid Pablo